



# Whirlpool® 36-inch Counter Depth Side-by-Side Refrigerator with TruCool™ System

WRSC5536RV

## Available Finishes/Colours



WRSC5536RW  
White



WRSC5536RB  
Black



WRSC5536RZ  
Fingerprint-Resistant  
Stainless Finish



WRSC5536RV  
Black Stainless Finish

A high quality refrigerator your family can trust. Whirlpool brand refrigerators have the lowest repair rate among side by side refrigerators\*, so you can focus on caring for your family, not your appliance. It helps prevent freezer burn with the TruCool™ Temperature Management System that senses and adapts to the ideal temperature for food. The Humidity-Controlled Crisper keeps fruits and vegetables fresh so you always have healthy snacks on hand. New, improved LED refrigerator lighting helps keep you from losing food and letting it go to waste. With its side-by-side configuration, you can see everything in your freezer thanks to an upright design. No more digging for what you need.

\*Claim compares Whirlpool branded refrigerators to GE, Frigidaire, Samsung and LG. Based on service required data, Q2 2022-Q4 2023, Traqline - The Stevenson Company

## Top Features

**TruCool™ Temperature Management System**

**Pantry Drawer**

**New, Improved LED Lighting**

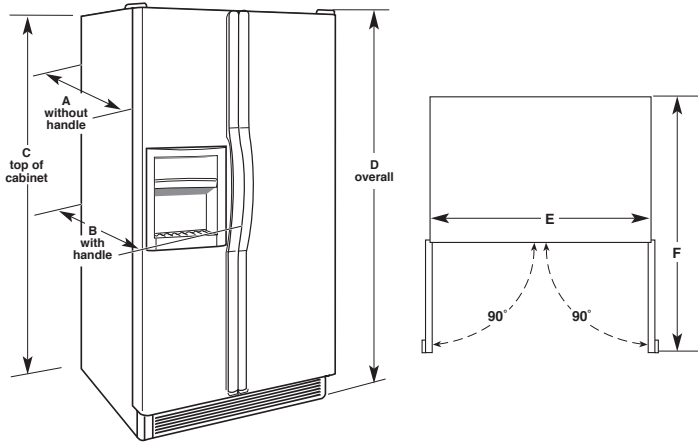
## Manuals & Literature:

[Dimension Guide](#) [Energy Guide](#)

[Owners Manual](#) [Warranty Information](#)

Dimensions		AHAM Volumes And Shelf Area	
Depth	28.38	Refrigerator Volume Cu Ft	13.66
Height	69.25		
Width	35.5		
Freezer Compartment		Specifications	
Door Type	Swing	Fingerprint Resistant	No
Shelves	1 Fixed Full-Width Glass; 3 Adjustable Full-Width Glass	Country Of Origin	Mexico
Light	Yes	Optional Accessories	EDRARXD1B
Freezer Drawer Basket	1 Full Width Lower Plastic	Extended Service Plan Parent	EW08IW1Y, EW08IW2Y, EW08IW4Y
Door Bins	3 Adjustable Full-Width	Product To Product Pairs	
Freezer Number Of Shelves	1 Fixed Full-Width Glass; 3 Adjustable Full-Width Glass	Details	
		Cooling Type	Single Evaporator
		Counter Depth	Yes
AHAM Volumes And Shelf Area		Dispenser	
Freezer Volume Cu Ft	7.19	Dispenser Options	Filtered Water
Total Volume Cu Ft	20.85	Dispenser Type	Exterior Ice and Water

### PRODUCT DIMENSIONS



<b>Model Number</b>	WRSC5536R*, WRSC6536R*
<b>Model Size</b>	20.85 cu ft (589.8 L)
<b>Depth - Without Handles "A"</b>	27 <sup>1</sup> / <sub>2</sub> " (69.8 cm)
<b>Depth - With Handles "B"</b>	29 <sup>1</sup> / <sub>4</sub> " (74.3 cm)
<b>Height - Top of Cabinet "C"</b>	68 <sup>7</sup> / <sub>8</sub> " (174.9 cm)
<b>Height - Overall "D"</b>	69" (175.3 cm)
<b>Width - Cabinet "E"</b>	36" (91.4 cm)
<b>Depth - Doors Open 90° "F"</b>	45 <sup>7</sup> / <sub>8</sub> " (116.4 cm)
Handle and door style will vary with model. Dimensions "C" and "D" included rollers extended 3/4" (1.9 cm).	

### ELECTRICAL REQUIREMENTS

**⚠ WARNING**

**Electrical Shock Hazard**

**Plug into a grounded 3 prong outlet.**

**Do not remove ground prong.**

**Do not use an adapter.**

**Do not use an extension cord.**

**Failure to follow these instructions can result in death, fire, or electrical shock.**

Before you move your refrigerator into its final location, it is important to make sure you have the proper electrical connection.

### Recommended Grounding Method

A 115 V, 60 Hz AC only, 15 A or 20 A fused, grounded electrical supply is required. It is recommended that a separate circuit serving only your refrigerator be provided. Use an outlet that cannot be turned off by a switch. Do not use an extension cord.

**NOTE:** Before performing any type of installation, cleaning, or removing a light bulb, turn cooling off or turn the control (thermostat, refrigerator, or freezer control depending on the model) to Off. Then disconnect the refrigerator from the electrical source. When you are finished, reconnect the refrigerator to the electrical source. Turn cooling on or reset the control (thermostat, refrigerator, or freezer control depending on the model) to the desired setting. See "Control Descriptions" in the Quick Start Guide.

### Water Pressure

A cold water supply with water pressure between 30 psi and 120 psi (207 kPa and 827 kPa) is required to operate the water dispenser and ice maker. If you have questions about your water pressure, call a licensed, qualified plumber.

**NOTE:** If the water pressure is less than what is required, the flow of water from the water dispenser could decrease or ice cubes could be hollow or irregular shaped.

### Reverse Osmosis Water Supply

**IMPORTANT:** The pressure of the water supply coming out of a reverse osmosis system going to the water inlet valve of the refrigerator needs to be between 30 psi and 120 psi (207 kPa and 827 kPa).

If a reverse osmosis water filtration system is connected to your cold water supply, the water pressure to the reverse osmosis system needs to be a minimum of 40 psi to 60 psi (276 kPa to 414 kPa).

If the water pressure to the reverse osmosis system is less than 40 psi to 60 psi (276 kPa to 414 kPa):

- Check to see whether the sediment filter in the reverse osmosis system is blocked. Replace the filter if necessary.
- Allow the storage tank on the reverse osmosis system to refill after heavy usage.
- If your refrigerator has a water filter, it may further reduce the water pressure when used in conjunction with a reverse osmosis system. Remove the water filter. See "Water Filtration System."

If you have questions about your water pressure, call a licensed, qualified plumber.

### LOCATION REQUIREMENTS

#### **⚠ WARNING**



#### **Explosion Hazard**

**Keep flammable materials and vapors, such as gasoline, away from appliance.**

**Use nonflammable cleaner.**

**Failure to do so can result in death, explosion, or fire.**

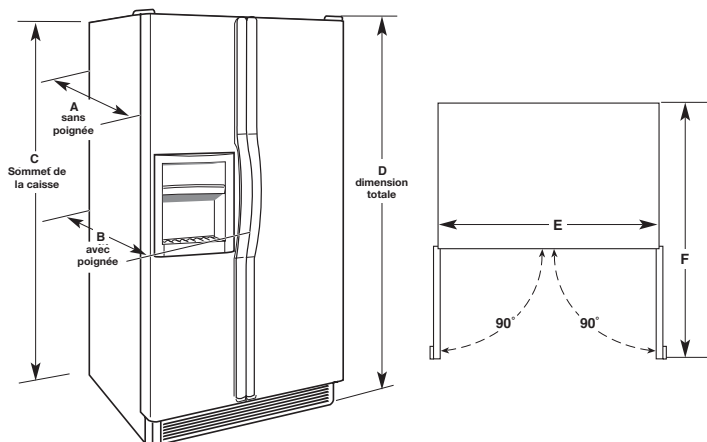
#### **IMPORTANT:**

- This refrigerator is designed for indoor and household use only.
- Observe all governing codes and ordinances.
- Keep cardboard shipping piece or plywood under refrigerator until it is installed in the operating position.
- Comply with installation specifications and dimensions.
- Remove any moldings or decorative panels from kitchen cabinets that would not allow access to the refrigerator for service.
- Contact a qualified electrical installer.

#### **NOTES:**

- The refrigerator can be installed into a recessed opening, at the end of cabinets or as a freestanding refrigerator.
- If you are installing the refrigerator to fit flush with the front of the base cabinets, all shoe moulding and baseboards must be removed from the rear of the refrigerator opening. Allow for 1" (2.54 cm) of space behind the refrigerator.
- Location should permit doors to open fully. See "Product Dimensions."
- This refrigerator is intended for use in a location where the temperature ranges from a minimum of 55°F (13°C) to a maximum of 110°F (43°C). The preferred room temperature range for optimum performance, which reduces electricity usage and provides superior cooling, is between 60°F (15°C) and 90°F (32°C). It is recommended that you do not install the refrigerator near a heat source, such as an oven or radiator.
- Floor must support refrigerator weight (more than 600 lbs [272 kg]) and contents.

### DIMENSIONS DU PRODUIT



Numéro de modèle	WRSC5536R*, WRSC6536R*
Taille du modèle	20,85 pi³ (589,8 L)
Profondeur – sans les poignées « A »	27 1/2 po (69,8 cm)
Profondeur – avec poignées « B »	29 1/4 po (74,3 cm)
Hauteur – sommet de la caisse « C »	68 7/8 po (174,9 cm)
Hauteur – totale « D »	69 po (175,3 cm)
Largeur – caisse « E »	36 po (91,4 cm)
Profondeur – avec porte ouverte à 90° « F »	45 7/8 po (116,4 cm)

Le style de la poignée et de la porte varie selon le modèle.  
Les dimensions « C » et « D » incluent des extensions de rouleaux de 3/4 po (1,9 cm).

### SPÉCIFICATIONS ÉLECTRIQUES

#### ⚠ AVERTISSEMENT



#### Risque de choc électrique

**Brancher sur une prise à 3 alvéoles reliée à la terre.**

**Ne pas enlever la broche de liaison à la terre.**

**Ne pas utiliser un adaptateur.**

**Ne pas utiliser un câble de rallonge.**

**Le non-respect de ces instructions peut causer un décès, un incendie ou un choc électrique.**

Avant de placer le réfrigérateur à son emplacement final, il est important de s'assurer d'avoir le raccordement électrique approprié.

### Méthode recommandée de liaison à la terre

Un circuit de 115 V CA à 60 Hz relié à la terre et protégé par un fusible de 15 A ou 20 A est requis. Il est recommandé d'utiliser un circuit distinct pour alimenter le réfrigérateur uniquement. Utiliser une prise de courant dont l'alimentation ne peut pas être interrompue par un interrupteur. Ne pas utiliser de câble de rallonge.

**REMARQUE :** Avant d'effectuer tout type d'installation, de nettoyage ou d'enlever une ampoule, arrêter le refroidissement ou mettre la commande (thermostat, commande du réfrigérateur ou du congélateur selon le modèle) sur Off (Arrêt). Déconnecter ensuite le réfrigérateur de la source de courant électrique. Une fois terminée, reconnecter le réfrigérateur à la source d'alimentation électrique. Activer le refroidissement ou remettre la commande (thermostat, commande du réfrigérateur ou du congélateur, selon le modèle) au réglage souhaité. Voir la section « Descriptions des commandes » du guide de démarrage rapide.

### Pression d'eau

Une alimentation en eau froide avec une pression entre 30 lb/po² et 120 lb/po² (207 kPa et 827 kPa) est nécessaire pour faire fonctionner le distributeur d'eau et la machine à glaçons. Pour toute question au sujet de la pression de l'eau, faire appel à un plombier qualifié agréé.

**REMARQUE :** Si la pression en eau est inférieure aux critères minimaux, le débit du distributeur d'eau pourrait diminuer ou entraîner la formation de glaçons creux ou de forme irrégulière.

### Alimentation en eau par osmose inverse

**IMPORTANT :** La pression de l'alimentation en eau entre le système d'osmose inverse et le robinet d'arrivée d'eau du réfrigérateur doit être entre 30 lb/po² et 120 lb/po² (207 kPa et 827 kPa).

Si un système de filtration de l'eau par osmose inverse est raccordé à votre alimentation en eau froide, la pression de l'eau au système doit être d'un minimum de 40 lb/po² à 60 lb/po² (276 kPa à 414 kPa).

Si la pression d'eau au système de filtration par osmose inverse est inférieure à 40 lb/po² à 60 lb/po² (276 kPa à 414 kPa) :

- Vérifier que le filtre à sédiment dans le système à osmose inverse n'est pas obstrué. Remplacer le filtre si nécessaire.
- Laisser le réservoir du système d'osmose inverse se remplir après une utilisation intense.
- Si le réfrigérateur comporte un filtre à eau, celui-ci peut réduire la pression de l'eau lorsqu'il est utilisé avec un système d'osmose inverse. Enlever le filtre à eau. Consulter la section « Système de filtration d'eau ».

Pour toute question au sujet de la pression de l'eau, faire appel à un plombier qualifié agréé.

### EXIGENCES D'EMPLACEMENT

#### **⚠ AVERTISSEMENT**



#### **Risque d'explosion**

**Garder les matières et les vapeurs inflammables, telles que l'essence, à l'écart de l'appareil.**

**Utiliser un produit de nettoyage ininflammable.**

**Le non-respect de ces instructions peut causer un décès, une explosion ou un incendie.**

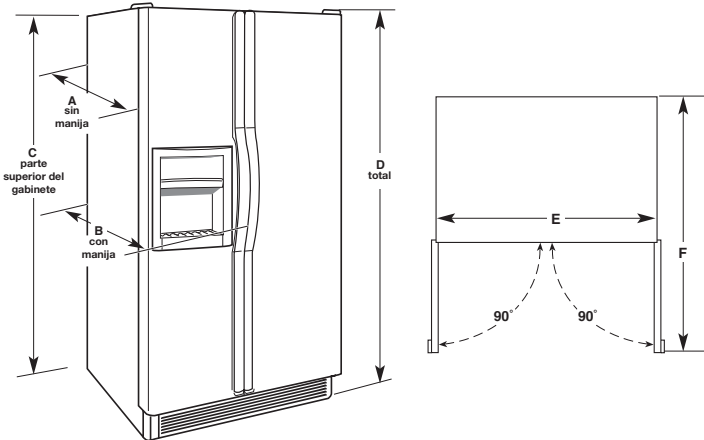
#### **IMPORTANT :**

- Ce réfrigérateur est conçu pour un usage domestique et à l'intérieur seulement.
- Observer les dispositions de tous les codes et règlements en vigueur.
- Garder la pièce de carton ou de contreplaqué d'expédition sous le réfrigérateur jusqu'à son installation à l'emplacement d'utilisation.
- Observer les spécifications et dimensions d'installation.
- Retirer toute moulure ou tout panneau décoratif des meubles de cuisine qui entraveraient l'accès au réfrigérateur lors d'une intervention de réparation.
- Communiquer avec un électricien qualifié.

#### **REMARQUES :**

- Le réfrigérateur peut être installé dans un encastrement, à l'extrémité des armoires ou en position autonome.
- Si vous installez le réfrigérateur pour qu'il soit en affleurement avec les armoires inférieures, il faut enlever toutes les moulures et plinthes de l'arrière de l'ouverture d'encastrement. Laisser un espace de 1 po (2,54 cm) derrière le réfrigérateur.
- L'emplacement doit permettre l'ouverture complète des portes. Voir la section « Dimensions du produit ».
- Ce réfrigérateur est conçu pour être utilisé dans un endroit où la température est comprise entre un minimum de 55 °F (13 °C) et un maximum de 110 °F (43 °C). La plage de température ambiante idéale pour un rendement optimal est comprise entre 60 °F (15 °C) et 90 °F (32 °C). Respecter cette plage de température permet aussi de réduire la consommation d'électricité et d'optimiser l'efficacité du refroidissement. Il est recommandé de ne pas installer le réfrigérateur près d'une source de chaleur comme un four ou un radiateur.
- Le plancher doit supporter le poids du réfrigérateur (plus de 600 lb [272 kg]), ainsi que le contenu.

### DIMENSIONES DEL PRODUCTO



<b>Número de modelo</b>	WRSC5536R*, WRSC6536R*
<b>Tamaño del modelo</b>	20,85 pies <sup>3</sup> (589,8 L)
<b>Profundidad - Sin manijas "A"</b>	27 <sup>1</sup> / <sub>2</sub> " (69,8 cm)
<b>Profundidad - Con manijas "B"</b>	29 <sup>1</sup> / <sub>4</sub> " (74,3 cm)
<b>Altura - Parte superior del gabinete "C"</b>	68 <sup>7</sup> / <sub>8</sub> " (174,9 cm)
<b>Altura - General "D"</b>	69" (175,3 cm)
<b>Ancho - Gabinete "E"</b>	36" (91,4 cm)
<b>Profundidad - Puertas abiertas a 90° "F"</b>	45 <sup>7</sup> / <sub>8</sub> " (116,4 cm)
El estilo de la manija y de la puerta varía según el modelo. Dimensiones "C" y "D" con rodillos incluidos extendidos 3/4" (1,9 cm).	

### REQUISITOS ELÉCTRICOS

## ⚠ ADVERTENCIA



#### Peligro de Choque Eléctrico

Conecte a un contacto de pared de conexión a tierra de 3 terminales.

No quite la terminal de conexión a tierra.

No use un adaptador.

No use un cable eléctrico de extensión.

No seguir estas instrucciones puede ocasionar la muerte, incendio o choque eléctrico.

Antes de mover el refrigerador a su ubicación final, es importante asegurarse de tener la conexión eléctrica adecuada.

### Método de conexión a tierra recomendado

Se requiere un suministro eléctrico de 115 V, 60 Hz, solo CA, 15 A o 20 A con fusible y conexión a tierra. Se recomienda utilizar un circuito de alimentación separado y de uso exclusivo para el refrigerador. Utilice un tomacorriente que no se pueda apagar con un interruptor. No utilice un cable de extensión.

**NOTA:** Antes de realizar cualquier tipo de instalación, limpieza o de quitar un foco de luz, apague el enfriamiento o gire el control (del termostato, del refrigerador o del congelador, según el modelo) hasta la posición Off (Apagado). Después desconecte el refrigerador de la fuente de suministro eléctrico. Cuando haya finalizado, vuelva a conectar el refrigerador a la fuente de suministro. Encienda el enfriamiento o regule el control (control del termostato, del refrigerador o del congelador según el modelo) al ajuste deseado. Consulte "Descripción de controles" en la Guía de inicio rápido.

### Presión de agua

Se necesita un suministro de agua fría con presión de agua entre 30 y 120 psi (207 y 827 kPa) para hacer funcionar el despachador de agua y la fábrica de hielo. Si tiene preguntas acerca de la presión del agua, llame a un plomero competente matriculado.

**NOTA:** si la presión de agua es menor que la necesaria, el flujo de agua del despachador de agua podría disminuir o los cubos de hielo podrían ser huecos o de forma irregular.

### Suministro de agua por ósmosis inversa

**IMPORTANTE:** Es necesario que la presión del suministro de agua que sale de un sistema de ósmosis inversa y va a la válvula de entrada de agua del refrigerador sea de entre 30 y 120 psi (207 y 827 kPa).

Si el sistema de filtrado de agua por ósmosis inversa está conectado al suministro de agua fría, la presión de agua para el sistema de ósmosis inversa debe ser, como mínimo, de 40 y 60 psi (276 y 414 kPa).

Si la presión de agua hacia el sistema de ósmosis inversa es menor de 40 a 60 psi (276 a 414 kPa):

- Verifique si el filtro de sedimentos del sistema de ósmosis inversa está bloqueado. Reemplácelo si es necesario.
- Deje que el depósito de almacenamiento del sistema de ósmosis inversa se rellene después de un uso intensivo.
- Si su refrigerador tiene un filtro de agua, puede reducir aún más la presión del agua si se utiliza junto con un sistema de ósmosis inversa. Retire el filtro de agua. Véase "Sistema de filtración de agua".

Si tiene preguntas acerca de la presión del agua, llame a un plomero competente matriculado.

### REQUISITOS DE LA UBICACIÓN

**⚠ ADVERTENCIA**



**Peligro de explosión**

**Mantenga los materiales y vapores inflamables, como la gasolina, alejados del electrodoméstico.**

**Use un limpiador no inflamable.**

**No seguir esta instrucción puede ocasionar la muerte, explosión o incendio.**

### IMPORTANTE:

- Este refrigerador fue diseñado únicamente para uso doméstico en interiores.
- Respete todas las normativas y reglamentos vigentes.
- Ponga un tramo de cartón de empaque o de madera contrachapada debajo del refrigerador hasta que lo instale en su ubicación final.
- Cumpla con las especificaciones y medidas de instalación.
- Saque todas las molduras o paneles decorativos de los gabinetes de la cocina que impidan el acceso al refrigerador para darle servicio.
- Contacte a un instalador electricista calificado.

### NOTAS:

- El refrigerador puede ser instalado en un lugar empotrado, en un extremo de los gabinetes, o como un refrigerador independiente.
- Si está instalando el refrigerador para que quede a nivel con la parte frontal de los gabinetes, se deben quitar todas las molduras de pie y los zócalos de la abertura trasera del refrigerador. Deje un espacio de 1" (2,54 cm) detrás del refrigerador.
- La ubicación debe permitir que las puertas abran totalmente. Consulte "Dimensiones del producto".
- Este refrigerador ha sido diseñado para usarse en un lugar en donde los rangos de temperatura varíen entre un mínimo de 55 °F (13 °C) y un máximo de 110 °F (43 °C). Para un óptimo rendimiento, el rango preferido de temperatura ambiente (que reduce el consumo de electricidad y provee un enfriamiento superior) es entre 60 °F (15 °C) y 90 °F (32 °C). No se recomienda instalar el refrigerador cerca de una fuente de calor, como un horno o un radiador.
- El piso debe soportar el peso del refrigerador (más de 600 lb [272 kg]) y su contenido.