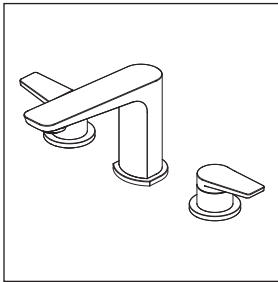


Instructions d'installation

Installation Instructions



Collection Moroka^{MC}

BF2212 • Robinet 8" c.c. de lavabo (sans drain)/
Widespread lavatory faucet (without drain)

BF2211 • Robinet 8" c.c. de lavabo avec drain
à pression/
Widespread lavatory faucet with push drain

1355, 2^e Rue, Parc industriel,
Sainte-Marie (Québec) G6E 1G9
418 387-9090 | 1 877 465-2542
service@kaliastyle.com

kaliastyle.com

Guide de dépannage./
Trouble shooting guide



Garantie

GARANTIE LIMITÉE

Kalia inc. offre la garantie limitée expresse suivante sur ses produits. Cette garantie s'adresse uniquement au propriétaire/utilisateur original pour un usage personnel domestique et elle débute à la date d'achat du produit. La garantie n'est pas transférable au propriétaire subséquent. Des restrictions additionnelles s'appliquent aux utilisations commerciales.

GARANTIE À VIE LIMITÉE POUR LES ROBINETS KALIA

Kalia inc. garantit à vie ses robinets contre tout défaut de matériel ou de fabrication dans des conditions normales d'utilisation et d'entretien tant et aussi longtemps que l'acheteur/propriétaire possède sa résidence. Kalia inc. procédera, à sa discrétion, à la réparation ou au remplacement de pièces, ou de produits trouvés défectueux pour un usage domestique normal pour lequel il a été conçu.

La présente garantie exclut tout dommage causé en tout ou en partie par des erreurs d'installation, abus d'usage, utilisation nonconforme, négligence, accident, entretien non-conforme, produits abrasifs. Kalia inc. n'est aucunement responsable pour tous frais de main-d'œuvre ou tous autres frais reliés à l'installation d'un produit, sa réparation ou son remplacement ainsi que pour tout dommage ou incident, dépense, perte directe ou indirecte.

Dans tous les cas, Kalia inc., ne peut être tenue responsable de tout montant excédant le prix d'achat du produit qui a été déboursé par le propriétaire/utilisateur, l'entrepreneur ou le constructeur.

RESTRICTIONS COMMERCIALES

En plus des conditions et restrictions mentionnées ci-dessus, la période de garantie relative à tout produit installé dans le cadre d'une application commerciale est de un (1) an à compter de la date d'achat originale par le propriétaire/utilisateur, l'entrepreneur ou le constructeur auprès d'un détaillant autorisé. Si le produit est utilisé en étalage, la période de garantie est d'un (1) an.

SERVICE

Pour se prévaloir du service ou en cas de problème d'installation ou de performance, en vertu de la présente garantie, veuillez communiquer avec Kalia inc., soit par l'entremise de votre détaillant ou encore directement à nos bureaux à **1 877 GO-KALIA (1 877 465-2542)** ou en écrivant à: service@KaliaStyle.com ou à: Kalia inc., Service à la clientèle, 1355, 2^e Rue, Sainte-Marie (Qc) Canada G6E 1G9. Assurez-vous de pouvoir fournir toute l'information nécessaire concernant votre demande soit: description du problème et du produit, numéro de modèle, la couleur, le numéro de série, le fini, la date de l'achat, le nom du détaillant en plus de votre facture originale. Pour toute autre information ou pour connaître un réparateur près de chez vous, n'hésitez pas à nous contacter.

Cette garantie est offerte exclusivement en lieu et place de toute autre garantie, y compris les garanties de qualité marchande ou d'aptitude de produit pour une application particulière. Ceci est la garantie originale écrite de Kalia inc.

IMPORTANT

- Lire attentivement le présent guide avant l'installation.
- Assurez-vous d'avoir tous les outils et matériaux nécessaires à l'installation.
- Vérifier que toutes les pièces illustrées à la section «Schéma des pièces» sont incluses et qu'aucune pièce n'est endommagée. Si un problème survient, le signaler immédiatement au vendeur.
- Respecter tous les codes de plomberie et de bâtiment locaux.
- Ne pas entreposer de produits nettoyants dans un espace clos tel que sous un comptoir d'évier de cuisine ou la vanité d'un lavabo de salle de bain. Les émanations des produits nettoyants peuvent produire des effets dévastateurs sur les appareils et les accessoires de plomberie tel que les boyaux flexibles. Ces produits devraient être entreposés dans un endroit frais et aéré.

Kalia se réserve le droit d'apporter toute modification au design du produit et ceci sans préavis. Utiliser le manuel d'installation fourni dans l'emballage. Kalia n'est pas responsable des problèmes causés par une installation non conforme aux directives énoncées dans le présent guide.

Warranty

LIMITED WARRANTY

Kalia inc. offers the following express limited warranty on its products. This warranty extend only to the original owner/enduser for personal household use and are effective as of the date of purchase. The warranty is not transferable to subsequent owners. Additional limitations may apply for commercial use.

LIFETIME LIMITED WARRANTY ON KALIA FAUCETS

Kalia Inc. guarantees all aspects of its faucets to be free of defects in material and workmanship for normal residential use for as long as the original consumer-purchaser owns his or her home. If a defect is found during normal residential use, Kalia Inc. may, at its sole discretion, elect to repair or provide a replacement part or product.

Damage to a product caused by accident, misuse, or abuse is not covered under this warranty. Improper care and cleaning shall have the effect of rendering this warranty void. Kalia Inc. is not responsible for labor, installation or other incidental or consequential expenses.

Under no circumstances shall the liability of Kalia Inc. exceed the purchase price paid for a faucet by the owner/end-user, contractor or builder.

COMMERCIAL LIMITATIONS

In addition to the previously mentioned conditions and limitations, the warranty period for products installed for commercial applications, or used in commercial ventures, shall cover a period of one (1) year from the initial date of purchase by the owner/end-user, contractor or builder from an authorized dealer. If the product is sold by Kalia inc. as a display item, a one (1) year warranty applies.

WARRANTY SERVICE

If you wish to make a claim or in the event that you should encounter a problem related to the installation or the performance of this product, under this warranty, you may contact Kalia through your Dealer or directly at **1-877-GO-KALIA (1-877-465-2542)** or again by writing to: service@KaliaStyle.com or to: Kalia Inc., Attn: Customer Service Dept., 1355 2nd Street, Sainte-Marie QC G6E 1G9 Canada. Be sure to provide all pertinent information related to your claim, including a complete description of the problem you are experiencing, the product name, product model number, color, finish, and finally the date and the location where the product was purchased. Also include the product's serial number or original receipt. For more information or to obtain the name and address of the service and repair centre nearest you, call 1-877-GO-KALIA.

Except as set forth herein, Kalia inc. provides no other warranties, either express or implied, including implied warranties of fitness and merchantability for a particular purpose or compliance with any code. This is the exclusive written warranty of Kalia Inc.

IMPORTANT

- Read this guide before proceeding with the installation.
- Make sure you have all the tools and materials needed for installation.
- Make sure all the parts shown in the "Parts Diagram" section are included and in good condition. If there is a problem, report it immediately to the seller.
- Respect all local plumbing and building codes.
- Do not store cleaning products in an enclosed space such as under a kitchen sink counter or the vanity of a bathroom sink. Emanation from cleaning products can have devastating effects on plumbing fixtures and accessories such as flexible hoses. These products should be stored in a cool and ventilated space

Kalia reserves the right to make any changes to the design of the product, without notice. Use the installation instruction supplied with the product.

Kalia is not responsible for problems caused by an installation not executed in accordance with the directions given in this guide.



Conserver ce guide après l'installation car il contient des informations utiles pour le service et la garantie./
Keep these instructions after you have finished the installation, it contains useful information regarding service and warranty.

ATTENTION

- Faire très attention lors de la connexion de tous les lignes d'alimentation afin d'éviter les noeuds, vous risqueriez de limiter le débit d'eau et d'endommager le robinet.

REMARQUE

- Cette installation nécessite des raccords mâles d'alimentation de 9,5 mm (3/8").
- Avant de commencer, couvrir le drain afin d'éviter de perdre des pièces.
- Vérifier si les tubes d'arrivée d'eau et d'évacuation sont endommagés. Remplacer si nécessaire.
- Lors de nouvelles installations, avant d'installer le robinet, s'assurer d'avoir suffisamment d'espace de dégagement pour une utilisation adéquate de la poignée du robinet.
- Lors d'un remplacement de robinet, s'assurer de couper les lignes d'alimentation d'eau et ouvrir le robinet pour libérer la pression d'eau. Une fois l'installation terminée et que les valves d'arrêt sont activées, ouvrir l'eau à la source.

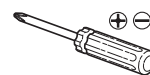
WARNING

- When connecting all the supply lines, pay close attention so there are no knots, this could limit water flow and damage the faucet.

NOTE

- The installation will require 9.5 mm (3/8") male connectors.
- Before you start, cover the drain so no parts are lost.
- Check to make sure the water intake and drainage pipes are in good shape. Replace if necessary.
- For new constructions, before installing the faucet, make sure there is sufficient clearance to properly use the handle of the faucet.
- When replacing a faucet, make sure the supply lines are turned off with the faucet in the "on" position to relieve pressure. Once the installation is complete and stop-valves turned on, open water the source.

Outils/Tools



Tournevis Phillips/
Phillips screwdriver



Ruban d'étanchéité
pour filetage/
Thread sealant tape



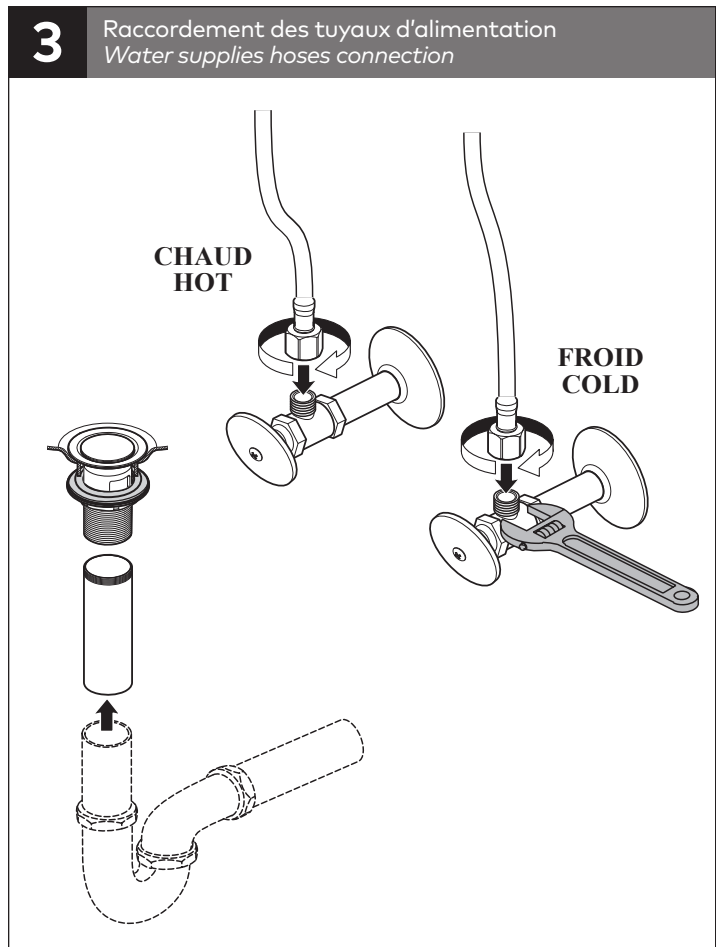
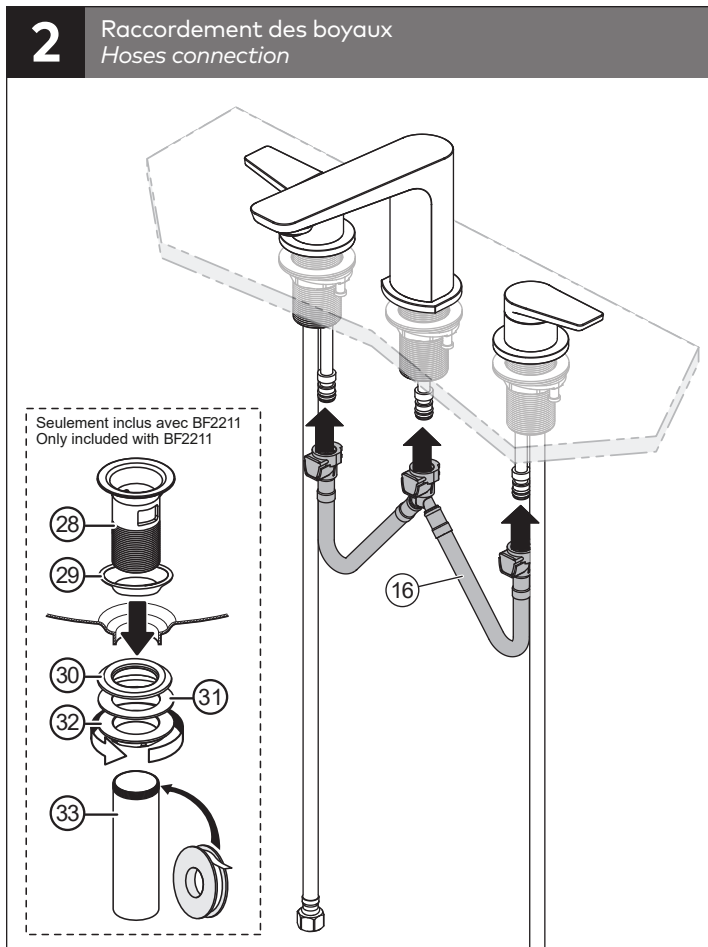
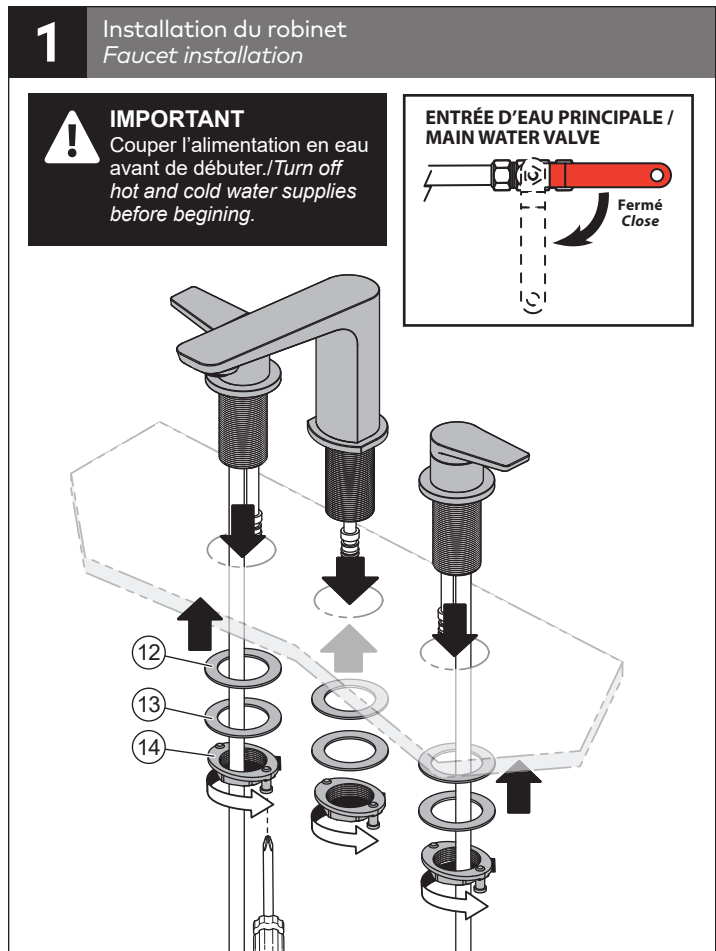
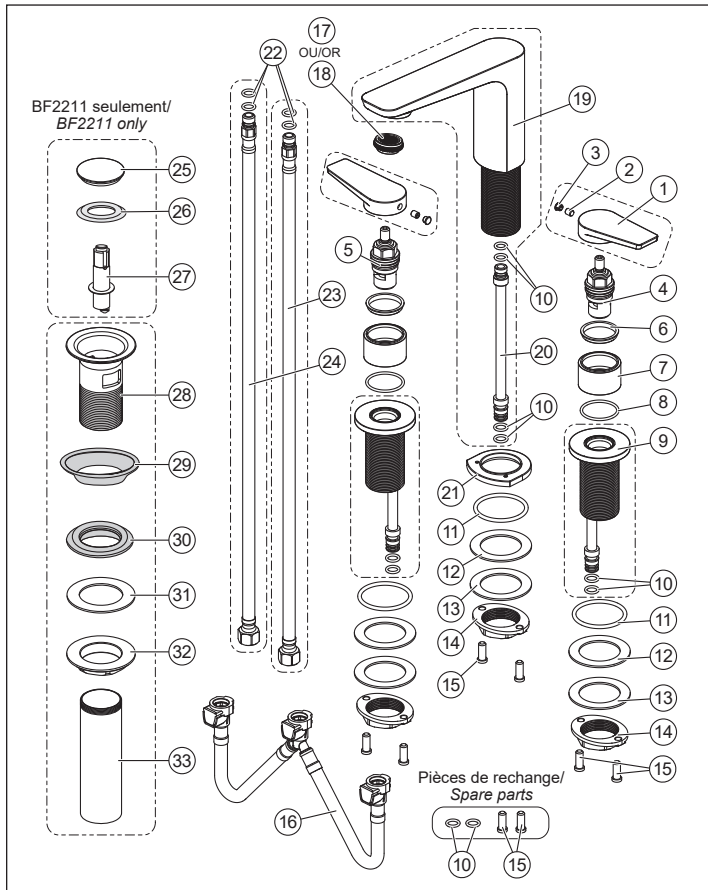
Clé à molette/
Adjustable wrench

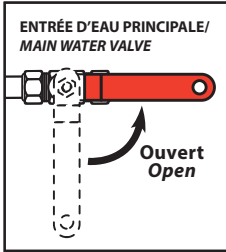
Liste des pièces/Parts List

Assemblage / Assembly	Sous-Assemblage / Sub-assembly	#	Número de pièce / Part Number	Description	Qté / Qty
-				Ensemble de la manette / Handle assembly	2
-	107828-XXX *	1	107829-XXX *	Manette / Handle	1
-		2	103446	Vis M5 x 5 mm / M5 x 5 mm screw	1
-		3	107830-XXX *	Capuchon décoratif / Decorative cap	1
-	-	4	103196	Cartouche froid / Cartridge cold	1
-	-	5	103195	Cartouche chaud / Cartridge hot	1
-	-	6	107831	Anneau anti-friction / Wearing washer	2
-	-	7	107832-XXX *	Boîtié de la cartouche / Cartridge housing	2
-	-	8	107833	Joint d'étanchéité D32xD2 / O-ring D32xD2	2
-				Ensemble base de la manette / Handle base assembly	2
-	107834-XXX *	9	107835-XXX *	Base de la manette / Handle base	1
-		10	107836	Joint d'étanchéité D11xD1.9 / O-ring D11xD1.9	2
-	-	11	107837	Joint d'étanchéité D45xD3 / O-ring D45xD3	3
-	-	12	107838	Rondelle de caoutchouc D50.5xD34x1.5 / Rubber washer D50.5xD34x1.5	3
-	-	13	107839	Rondelle de métal D50.5xD34x1.5 / Metal washer D50.5xD34x1.5	3
-	-	14	107840	Écrou de retenu / Retainer nut	3
-	-	15	107841	Vis de montage M6x15 / Mounting screw M6x15	6
-	-	16	107842	Boyau de raccordement (Y) / Connecting hose (Y)	1
-	-	17	103202	Aérateur ajustable / Adjustable aerator	1
-	-	18	103328	Aérateur Calgreen ajustable / Adjustable Calgreen aerator	1
-				Ensemble bec du robinet / Faucet spout assembly	1
-	107843-XXX *	19	107844-XXX *	Bec du robinet / Faucet spout	1
-		20	107845	Tige de raccordement / Connecting pipe	1
-		10	107836	Joint d'étanchéité D11xD1.9 / O-ring D11xD1.9	4
-	-	21	107846-XXX *	Base du robinet / Faucet spout base	1
-				Ensemble tuyau d'alimentation froid / Cold supply hose assembly	1
-	107847	23	107848	Boyau d'alimentation froid / Cold supply hose	1
-		22	107849	Joint d'étanchéité D10xD2 / O-ring D10xD2	2
-				Ensemble tuyau d'alimentation chaud / Hot supply hose assembly	1
-	107850	24	107851	Boyau d'alimentation chaud / Hot supply hose	1
-		22	107849	Joint d'étanchéité D10xD2 / O-ring D10xD2	2
-				Ensemble bouchon et drain à pression avec trop-plein / Stopper and drain with overflow assembly	1
-				Ensemble pour bouchon de drain à pression / Stopper assembly for push drain	1
-	102775-XXX *	25	102810-XXX *	Bouchon / Stopper	1
-		26	102811	Joint torique du bouchon / Stopper seal	1
-		27	102812	Mécanisme de pression / Push mechanism	1
-				Ensemble drain à pression avec trop-plein / Push drain assembly with overflow	1
-	102774-XXX *	28	102813-XXX *	Base du drain / Drain base	1
-		29	102814	Joint de caoutchouc / Rubber gasket	1
-		30	102815	Joint de caoutchouc biseauté / Beveled rubber gasket	1
-		31	102816	Rondelle de plastique / PLastic washer	1
-		32	102817	Écrou / Nut	1
-		33	102818-XXX*	About / Tailpiece	1

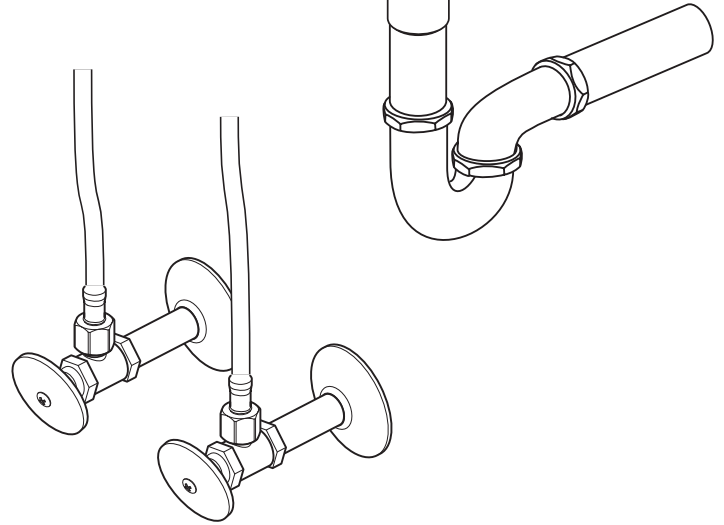
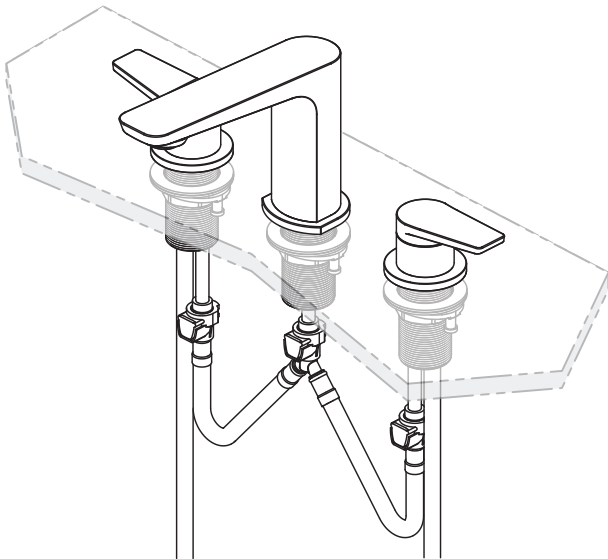
* XXX signifie que la couleur du fini doit être spécifiée/XXX means that the finish color must be specified

Schéma des pièces/Parts Diagram



**IMPORTANT**

Activer l'eau et vérifier s'il y a des fuites au niveau des connexions. S'il y a lieu, voir la section **Guide de dépannage** / Turn on the water and look for leaks at the connections. If applicable, refer to the **Troubleshooting** section.

**Guide de dépannage**

Avant toute intervention, couper l'alimentation d'eau et ouvrir le robinet pour libérer la pression si nécessaire.

Le débit de l'eau est faible ou inexistant?

- 1) Vérifier si l'alimentation en eau est ouverte à pleine capacité.
- 2) Vérifier qu'aucun tuyau ne soit plié ou tordu.
- 3) Dévisser l'aérateur et rincer.

L'aérateur fuit ou la diffusion du jet qui s'en écoule n'est pas uniforme?

- 1) Dévisser l'aérateur à l'aide d'une clé et rincer.

Fuites d'eau sous la manette ou le comptoir?

- 1) Nettoyer les joints toriques (fuites sous la manette ou fuites sur le comptoir).
- 2) Changer la cartouche si elle est endommagée.
- 3) Resserer toutes les connexions.

L'eau ne cesse complètement de couler?

- 1) Retirer et nettoyer la cartouche.
- 2) Changer la cartouche si elle est endommagée.

Troubleshooting Guide

Before any operation, turn off the water and turn the faucet on to release the pressure if required.

Water flow is low or non-existent?

- 1) Make sure the supply line stop-valves are fully open.
- 2) Make sure there are no kinks, twisted or pinched hoses.
- 3) Remove the aerator and rinse.

Aerator leaks or the jet coming from it are not uniform?

- 1) Remove the aerator using a special key and rinse.

Water leaks under the handle or on counter?

- 1) Clean the cartridge o-rings (leaks under the handle or leaks on counter).
- 2) Replace the cartridge if damaged.
- 3) Tighten all connections.

Water does not stop running completely?

- 1) Remove and clean the cartridge.
- 2) Replace the cartridge if damaged.

Entretien et nettoyage

Pour éviter les bris et vous assurer d'un fonctionnement optimal, il est nécessaire de suivre ces recommandations lors de l'entretien de votre produit Kalia.

Visitez le kaliastyle.com/files/entretien/guide-entretien.pdf pour savoir comment entretenir votre produit Kalia.

Maintenance and cleaning

To avoid damage and optimize your product, you must follow the recommendations below when maintaining your Kalia product.

Go to kaliastyle.com/files/entretien/maintenance-guide.pdf to learn about how to maintenance your Kalia product.