

**Caractéristiques**

- Construction acier inoxydable
- Valves anti-retour intégrées
- Tuyau flexible 60"
- Jet laminaire et caché
- Cartouche pression équilibrée avec disque en céramique et déviateur intégré

**Couleurs (Finis)**

- Chrome : BF2214-110
- Noir mat : BF2214-160

**Débit maximal**

- 25.6 L/min (6.75 gpm) à 60 psi

**Certifications**

Le modèle spécifié rencontre ou dépasse les normes suivantes :



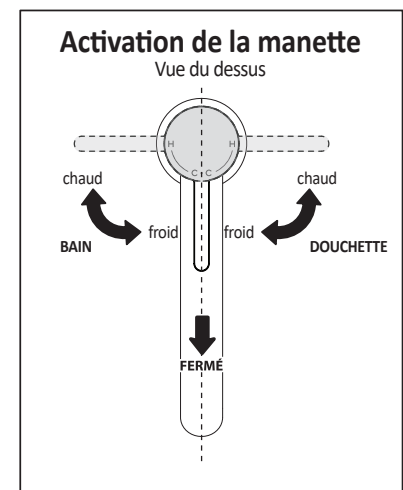
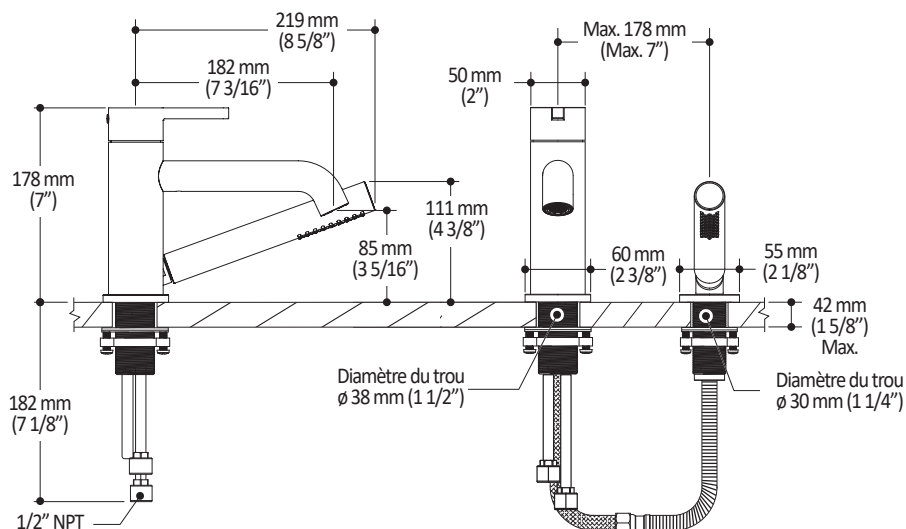
**Notes d'installation**

L'installation doit être conforme aux instructions d'installation fournies avec le produit.

**GARANTIE**

Kalia inc. garantit ses produits contre tout défaut de matériel ou de fabrication dans des conditions normales d'utilisation et d'entretien. **Veillez vous référer à la garantie Kalia comprise avec chacun des produits pour obtenir plus de détails.**

*Dimensions du produit :*



**Important :** Les dimensions sont approximatives et sont sujettes à changements sans préavis. Veuillez vous référer aux instructions d'installation.