

NQ70CG600D

SAMSUNG

Ensemble de four mural et de four à micro-ondes combinés de 30 po



Conception

- Porte s'ouvrant vers le bas
- Conception transitionnelle

Couleur offerte



Acier inoxydable
NQ70CG600DSR

Caractéristiques

- Cuisson à la vapeur (four)
- Air sous vide (four)
- Friteuse à air, plateau inclus (four)
- Légumes à convection (four)
- Connectivité Wi-Fi
- Convection double
- Commandes tactiles numériques
- Écran ACL de 7 pouces
- Nettoyage à la vapeur et autonettoyage (four)
- Lumières halogènes
- Deux grilles robustes
- Grille coulissante
- Gril
- Six positions de grille (four)

Commodité

- Mode Sabbat (four)
- Mise en marche différée (four)
- Verrouillage parental
- Mode réchauffage
- Minuterie de cuisine

Caractéristiques techniques

Capacité du micro-ondes : 1,9 pi³

- Cuisson avec capteur
- Convection rapide
- Gril rapide
- Cuisson automatique à la friteuse à air

Capacité du four : 5,1 pi³

- Élément de cuisson dissimulé
- Cuisson par convection : 175 °F à 550 °F
- Rôtissage par convection : 175 °F à 550 °F
- Légumes à convection : 350 °F à 450 °F
- Cuisson : 175 °F à 550 °F
- Gril : Faible-élevé
- Air sous vide : 100 °F à 205 °F
- Friteuse à air : 350 °F à 500 °F
- Résistance à la vapeur
- Déshydrater

Dimensions

Dimensions et poids du produit (L x H x P)

Dimensions extérieures (max.) du four mural :

29³/₄ po x 43¹/₄ po x 24³/₈ po

Dimensions en coupe pour le four mural :

28⁵/₈ po x 42¹/₄ po x 23¹/₂ po

Poids : 122,52 kg (270,1 lb)

Dimensions (L x H x P) et poids à l'expédition

Dimensions :

33³/₄ po x 48¹/₄ po x 29⁷/₁₆ po

Poids : 136 kg (299,8 lb)

Garantie

Un (1) an sur toutes les pièces et la main-d'œuvre

CUP

Ensemble de four mural et de four à micro-ondes combinés

N° de modèle

CUP

Acier inoxydable

NQ70CG600DSR

887276757605

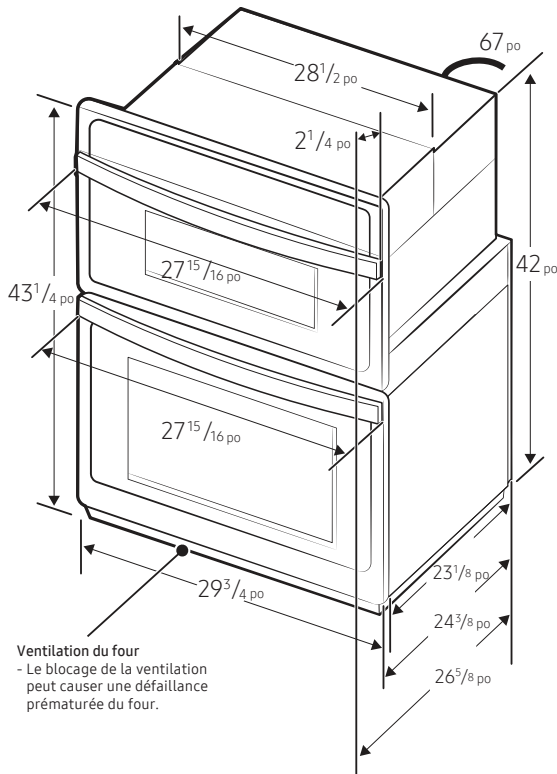


NQ70CG600D

SAMSUNG

Ensemble de four mural et de four à micro-ondes combinés de 30 po

Dimensions du produit



Exigences électriques

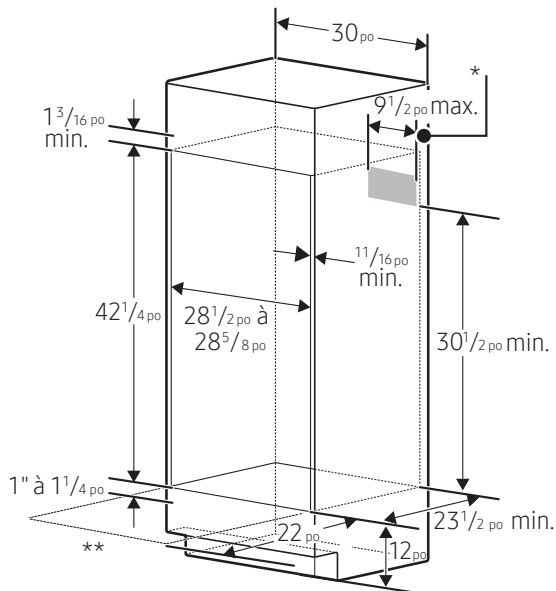
PUISSANCE NOMINALE EN KW	
240 V	8,2 kW
208 V	6,2 kW
TAILLE DU DISJONCTEUR	
240 V	40 A
208 V	30 A

Dimensions de l'armoire

Four combiné installé dans une armoire

* Boîte de raccordement.

** Conservez un espace libre d'un minimum de 22 po par rapport aux coins, tiroirs, murs, etc. situés à proximité pour permettre l'ouverture de la porte.



Four combiné installé dans une armoire (encastré)

