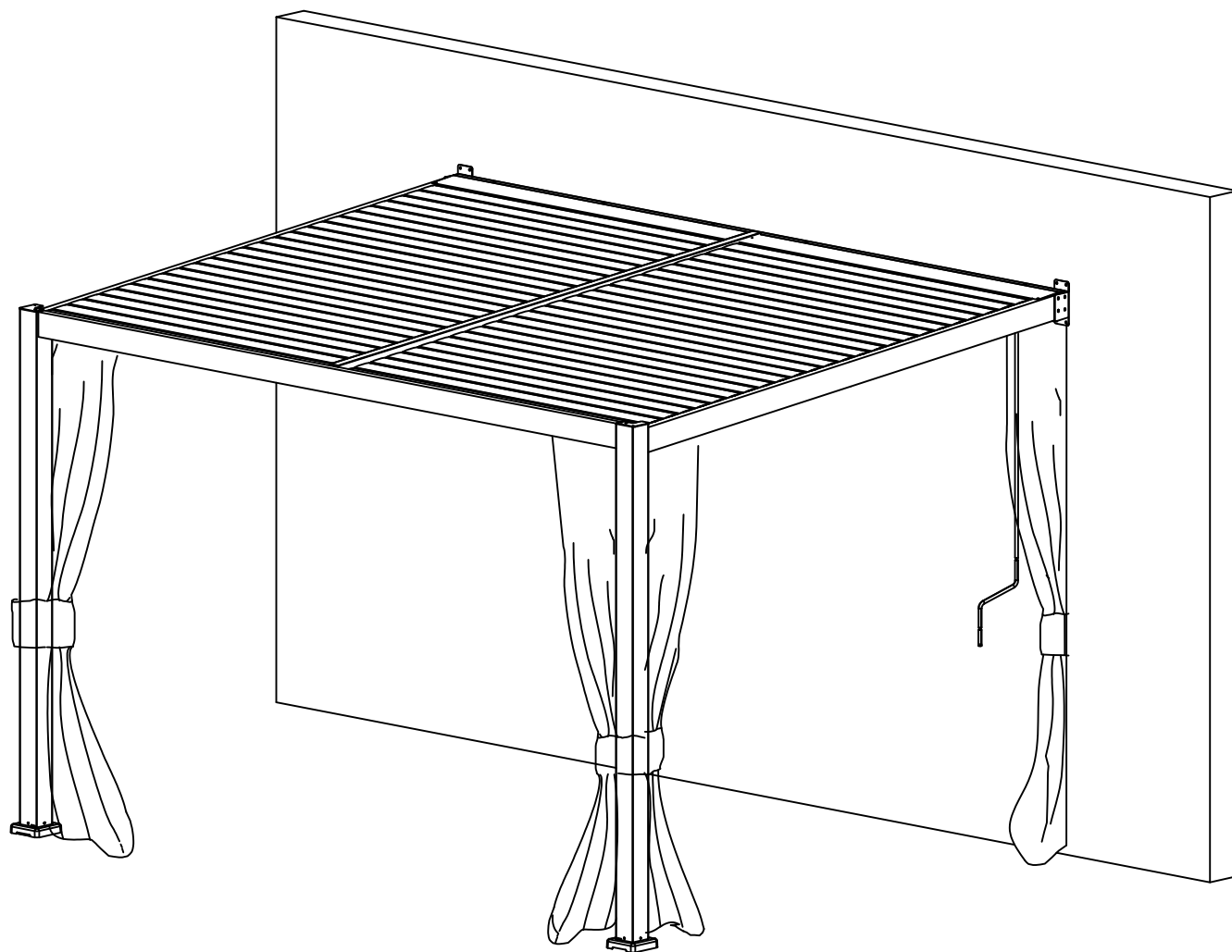
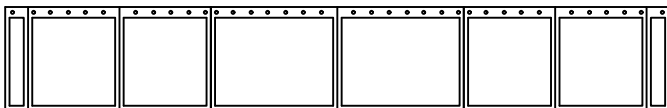

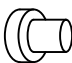


3x4M



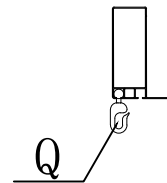
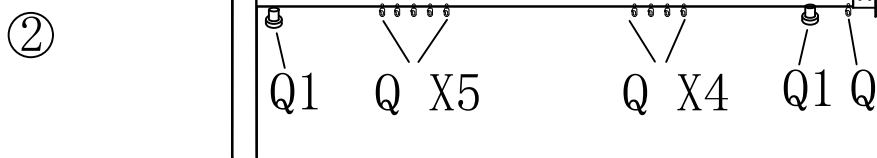
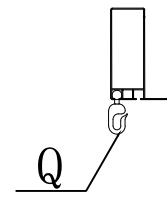
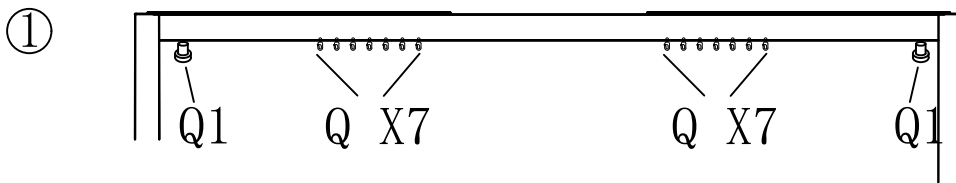
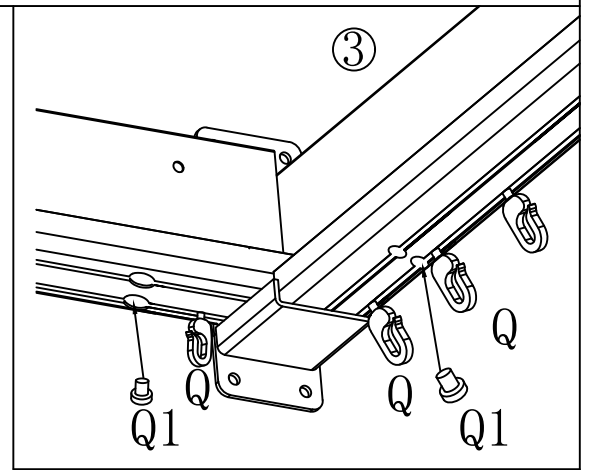
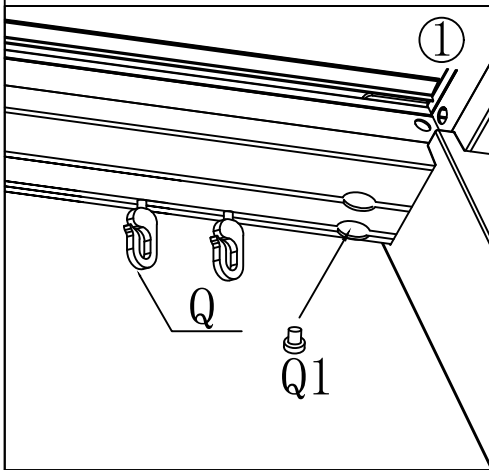
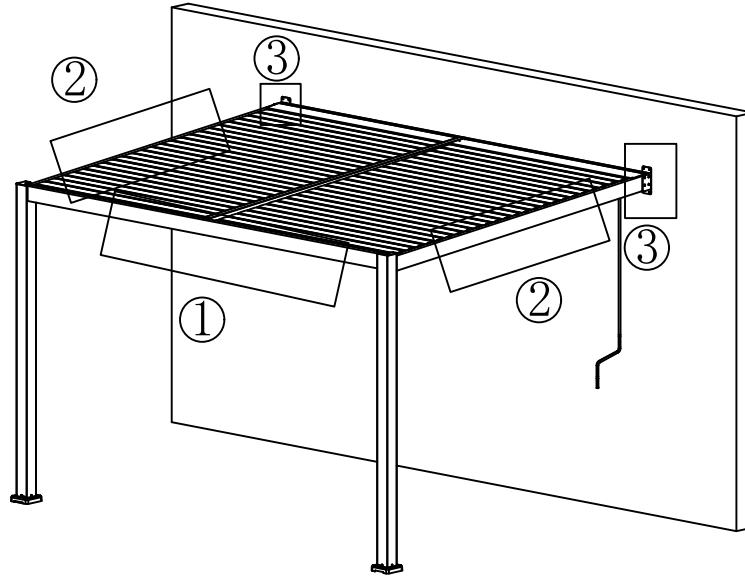
R	1	
Q	36	
Q1	8	

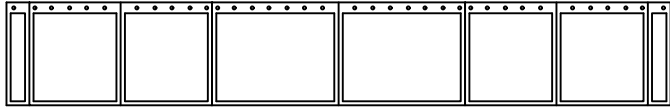


Q X36



Q1 X8





R (X1)

