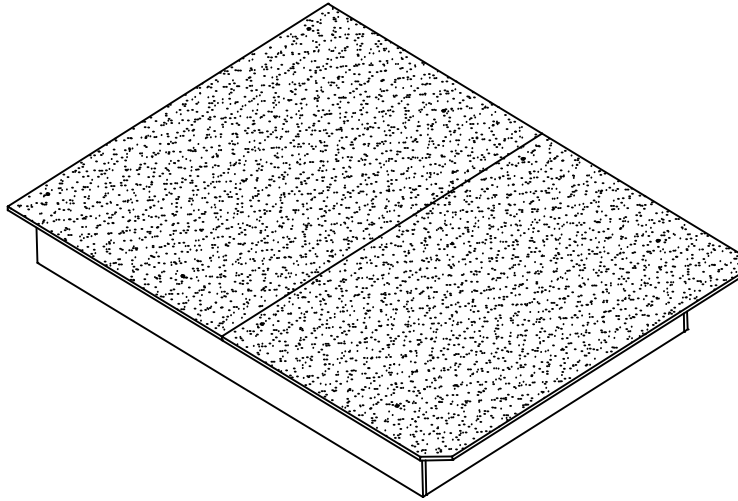


Modèle / Model:

913-80

Plan de montage
Assembling instruction

26-06-2025



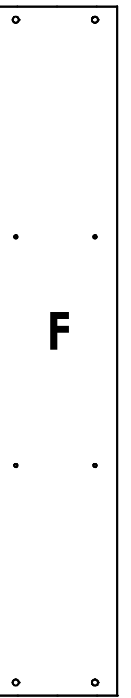
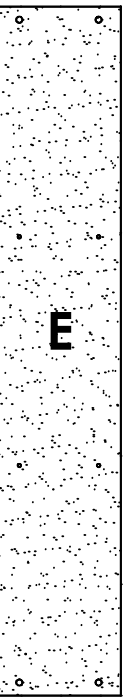
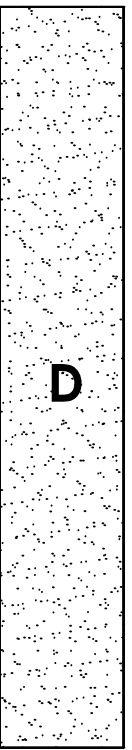
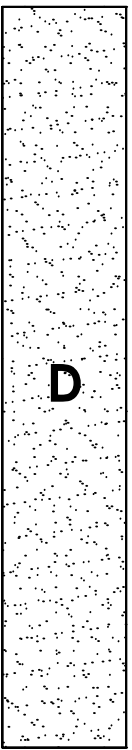
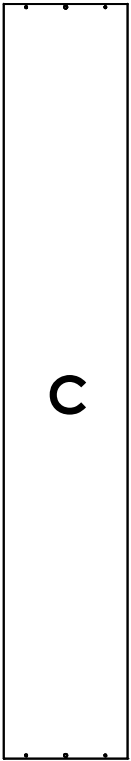
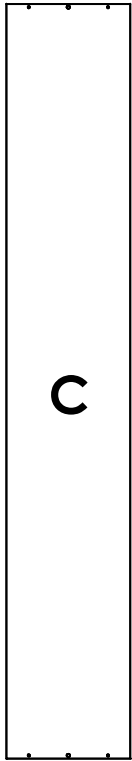
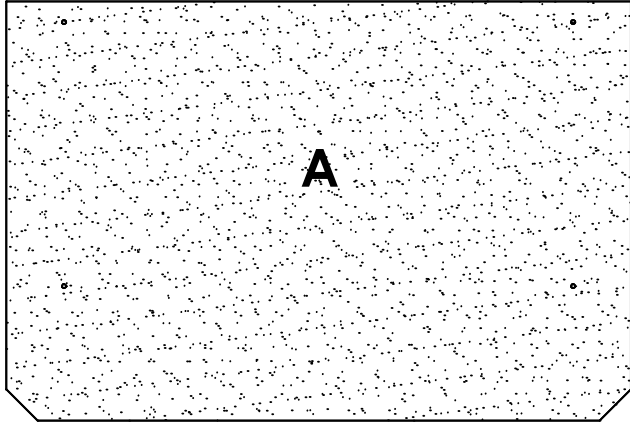
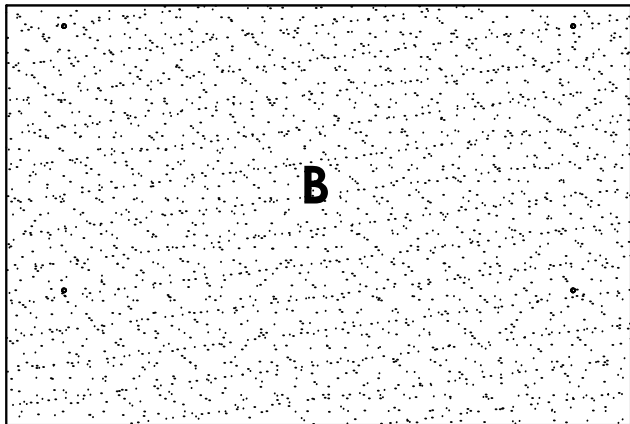
Fabriqué et imprimé au Canada/Made and printed in Canada

1/2

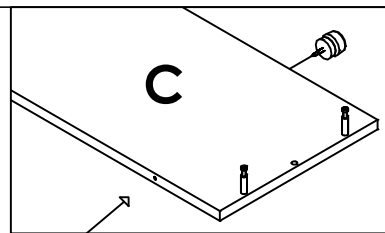
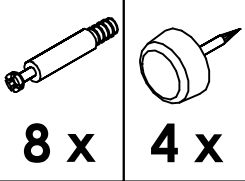
Code	Quincaillerie / Hardware	Qté / Qty
#973	FERRURE D'ASSEMBLAGE KNOCK DOWN FITTING	8
	DOUILLE DOWEL	8
#902	SOUS PATTE GLIDE	12
#031	GOUJON DE BOIS WOODEN DOWEL	12
#002	VIS CONFIRMAT 5MM SCREW 5MM CONFIRMAT	8

Étape / Step #1

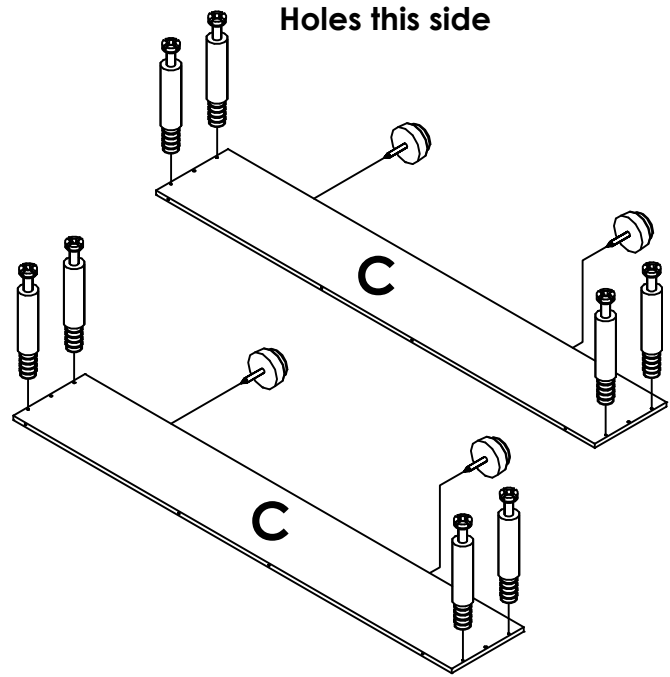
LISTE DES PIÈCES / PART LIST



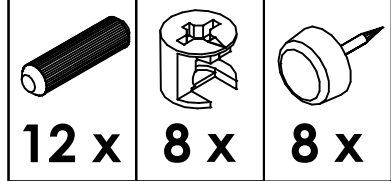
Étape / Step #2



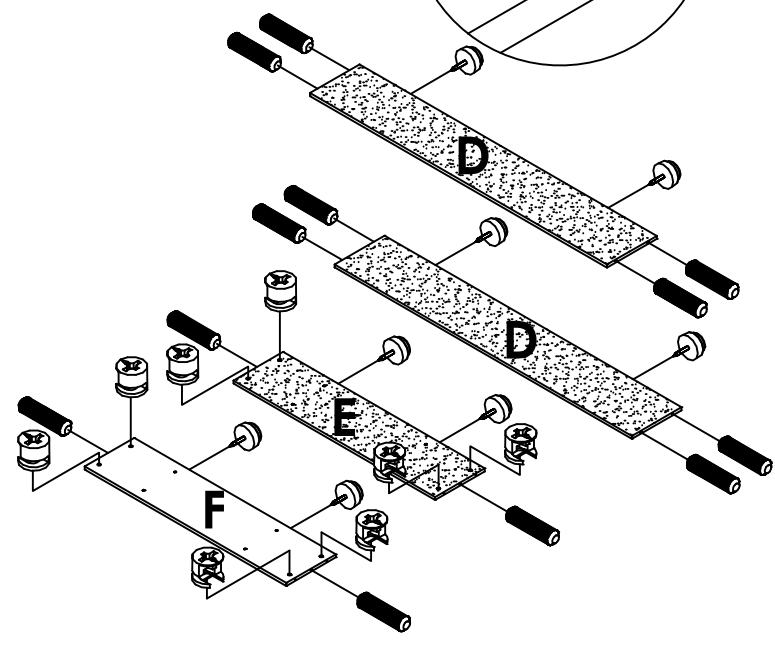
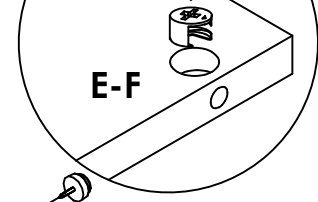
Trous de ce côté
Holes this side



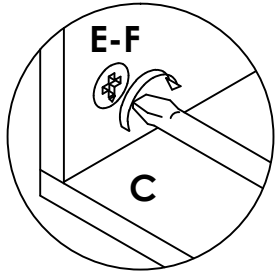
Étape / Step #3



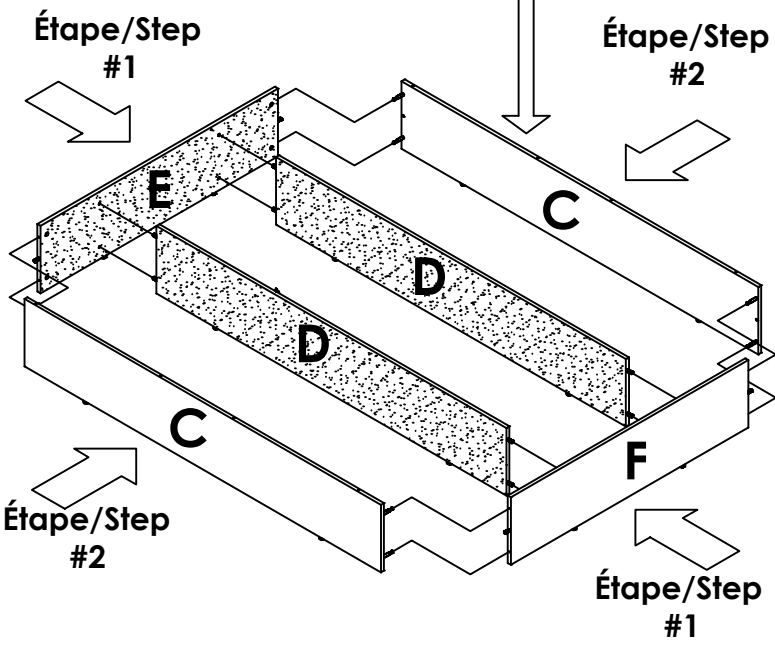
NOTE: ASSUREZ VOUS QUE LES TROUS SONT LIBRES DE POUSSIERE / BE SURE THAT THE HOLES ARE FREE OF DUST



Étape / Step #4



Important
Trous vers le haut
Holes up



Étape / Step #5

