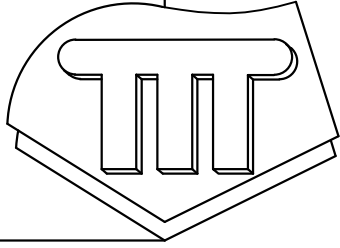


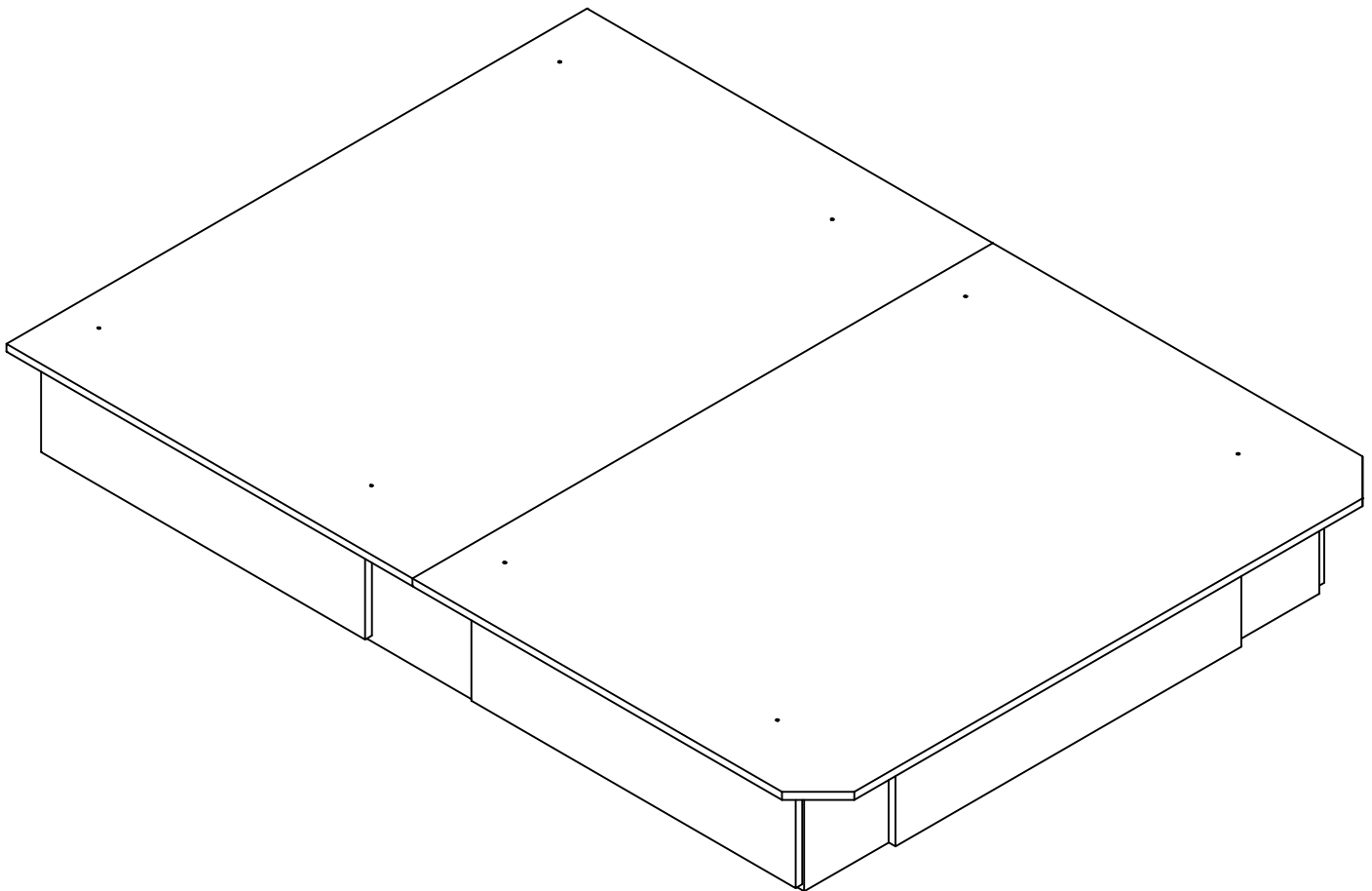
meubles
**Nouveau
Concept**.
furniture



Modèle / Model:

923-39XL

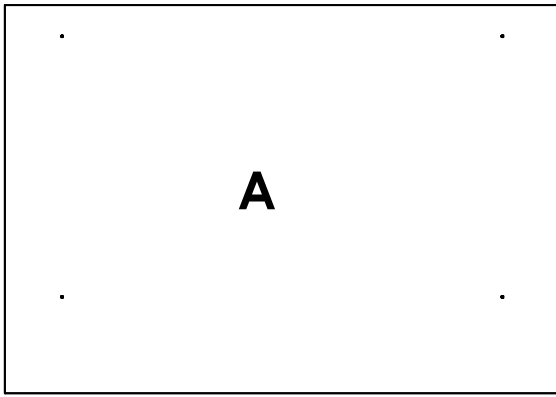
Fabriqué et imprimé au Canada/Made and printed in Canada



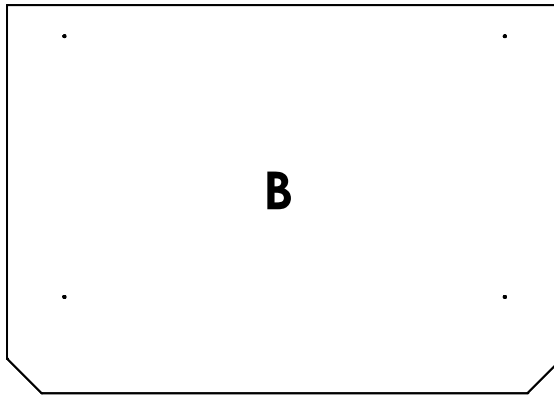
ASSEMBLAGE PLATEFORME 2 TIROIRS 2 DRAWERS PLATFORM ASSEMBLING

Étape / Step #1

LISTE DES PIÈCES / PART LIST

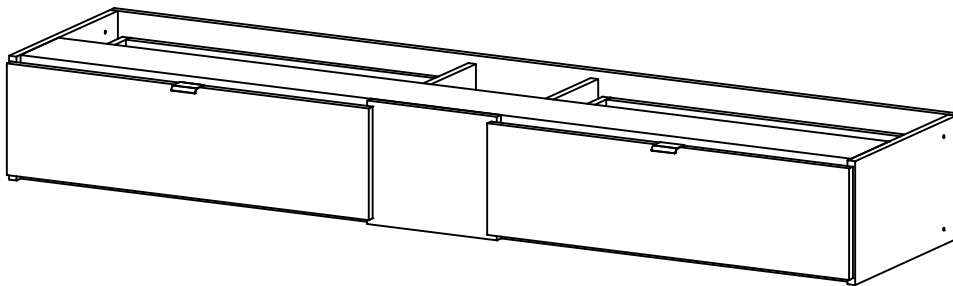


A



B

BOITE / BOX 1/3



BOITE / BOX 2/3

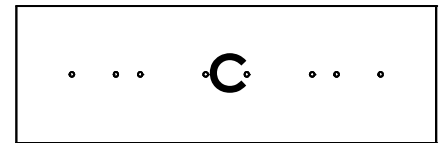


x 2

x 2

x 4

x 8



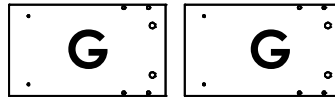
D



E



F



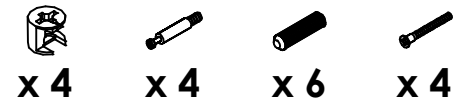
G

G



H

BOITE / BOX 3/3

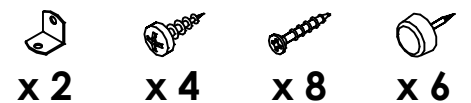


x 4

x 4

x 6

x 4



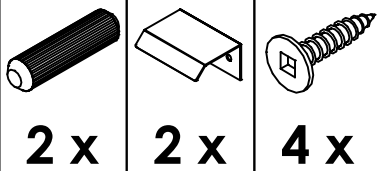
x 2

x 4

x 8

x 6

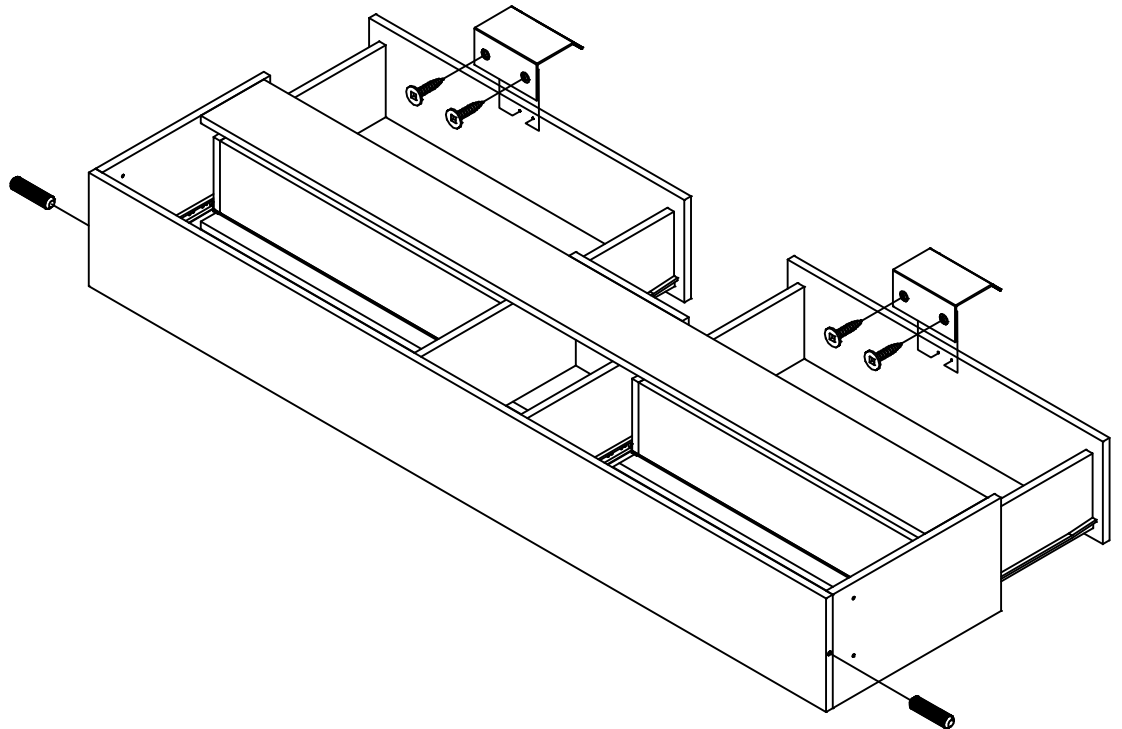
Étape / Step #2



2 x

2 x

4 x

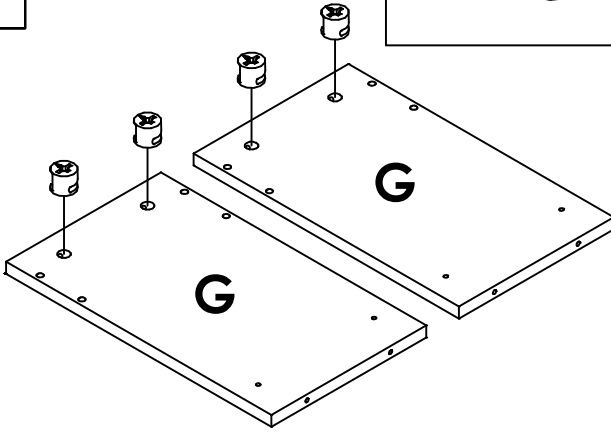


Étape / Step #3

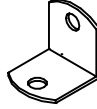


NOTE: ASSUREZ VOUS QUE LES TROUS
SONT LIBRES DE POUSSIERE /
BE SURE THAT THE HOLES ARE FREE
OF DUST

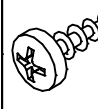
4 x



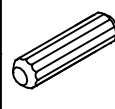
Étape / Step #4



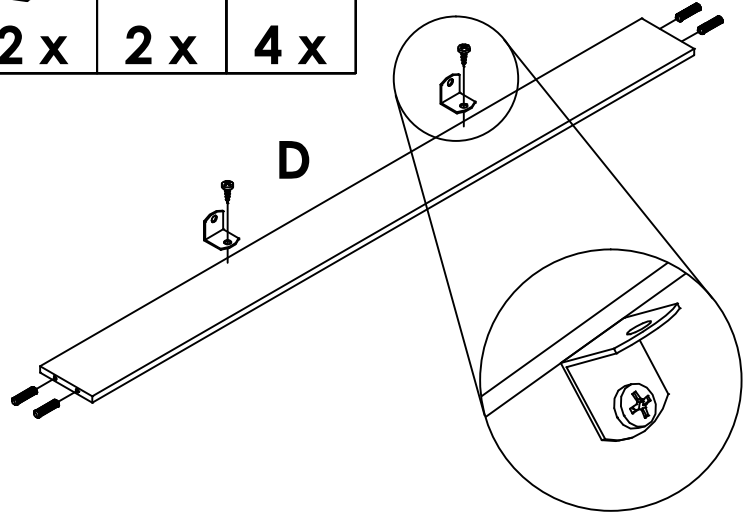
2 x



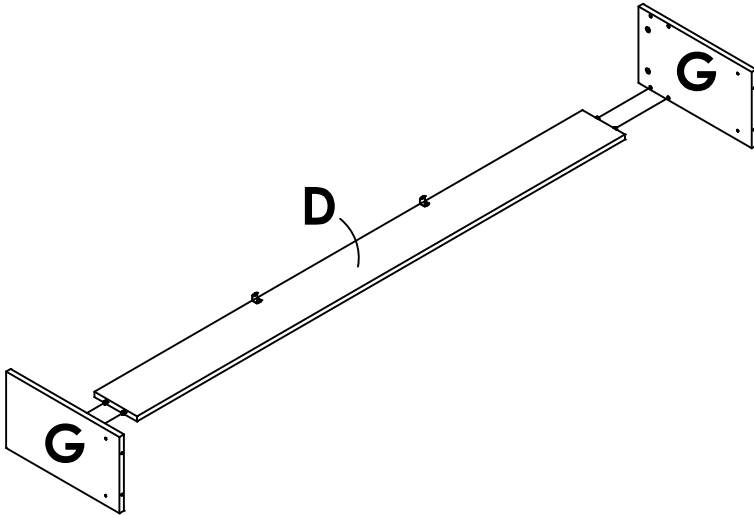
2 x



4 x



Étape / Step #5



Étape / Step #6



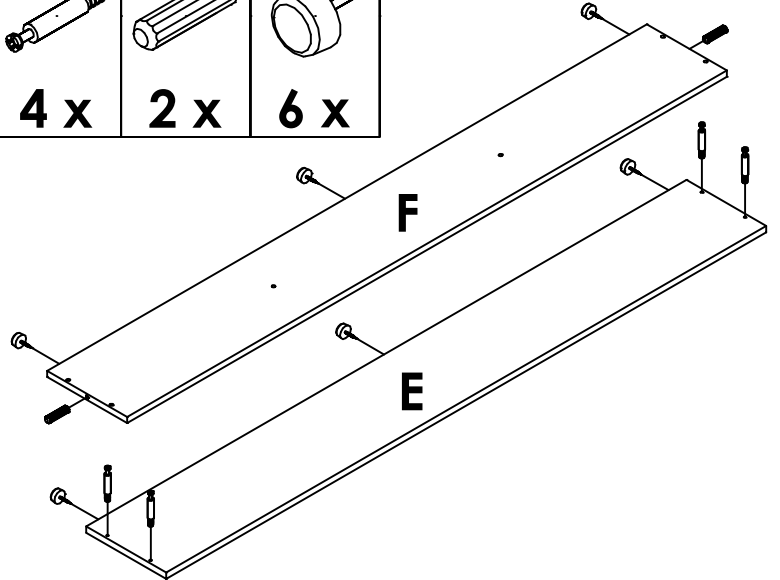
4 x



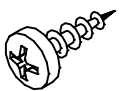
2 x



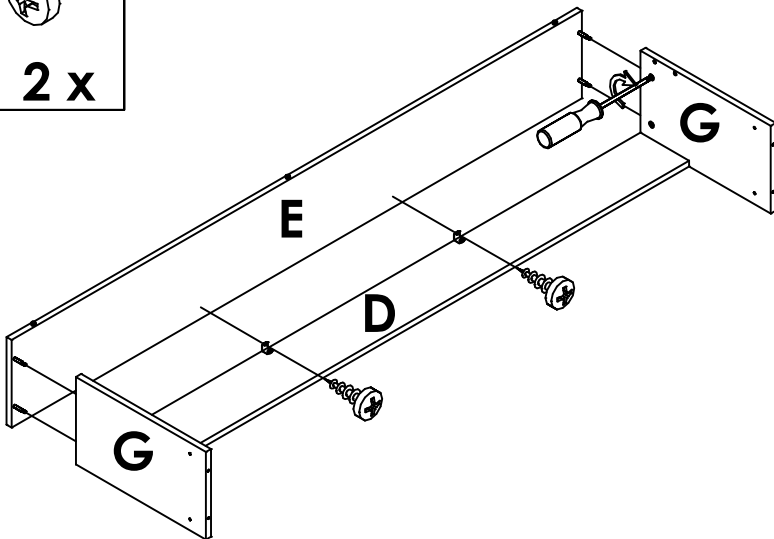
6 x



Étape / Step #7



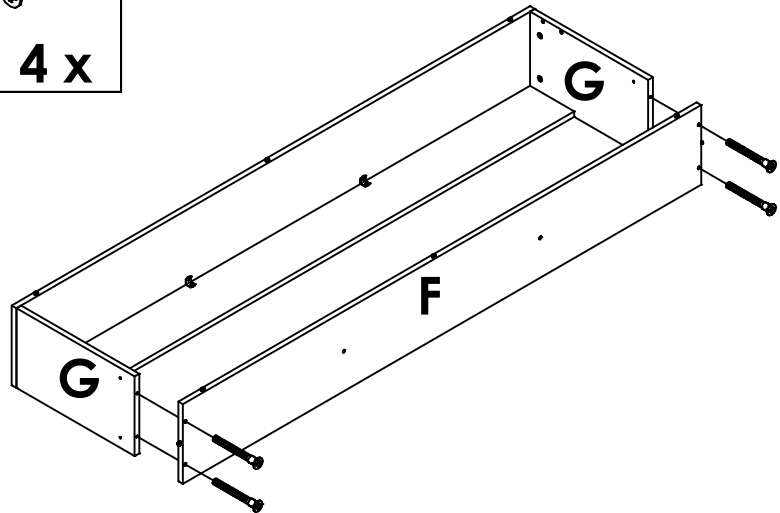
2 x



Étape / Step #8

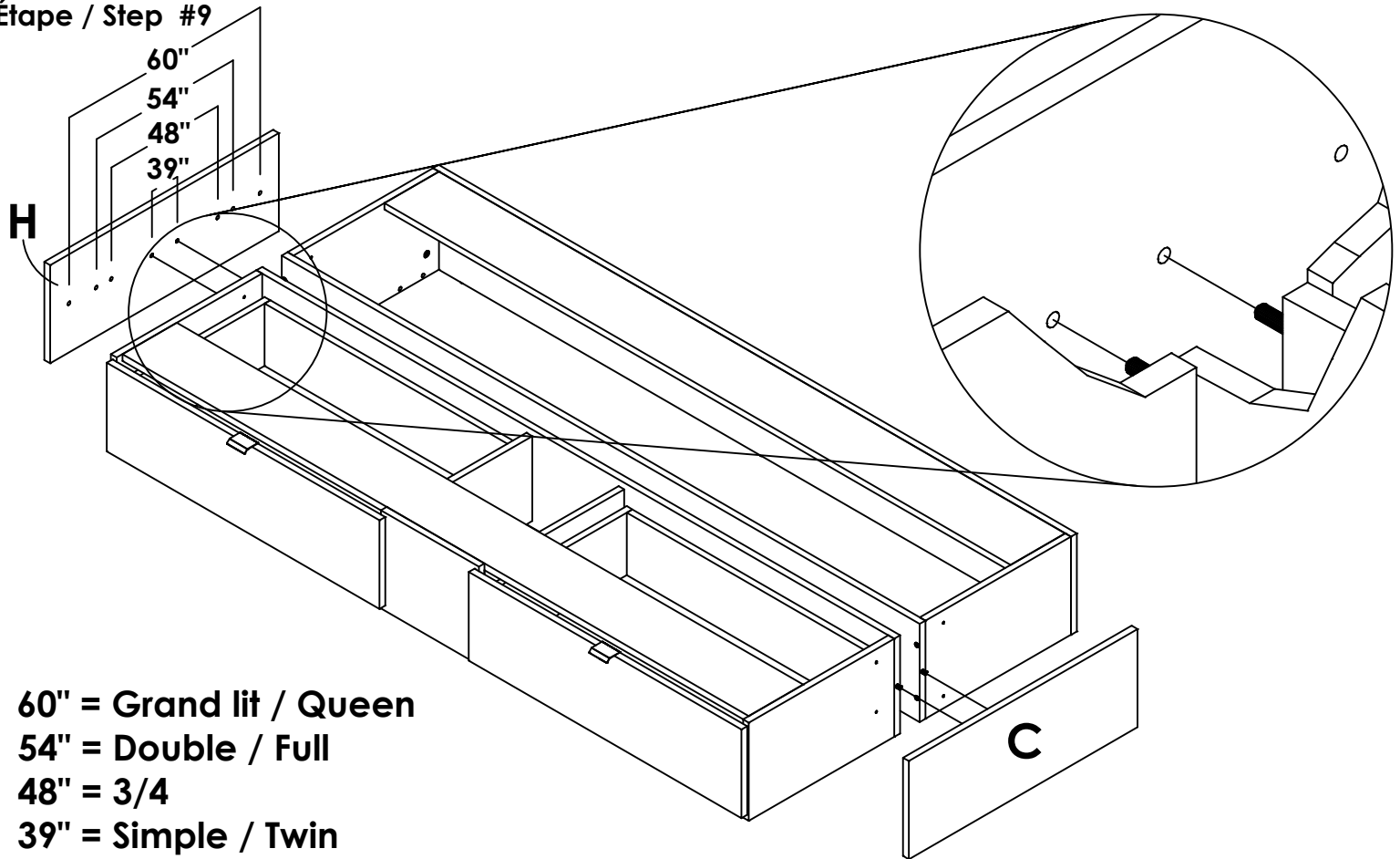


4 x



POUR TIROIRS À GAUCHE / FOR DRAWERS ON LEFT SIDE

Étape / Step #9



60" = Grand lit / Queen

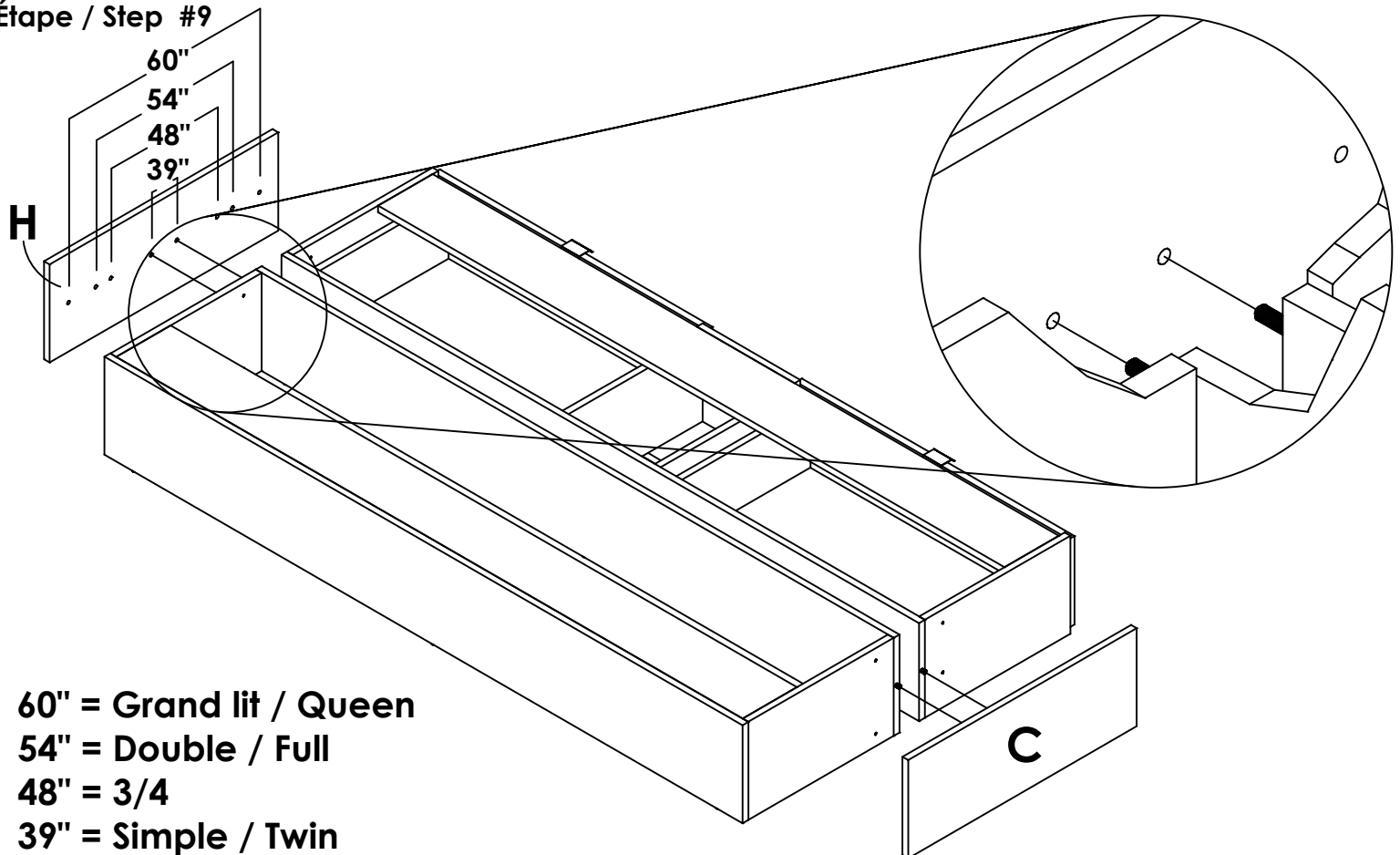
54" = Double / Full

48" = 3/4

39" = Simple / Twin

POUR TIROIRS À DROITE / FOR DRAWERS ON RIGHT SIDE

Étape / Step #9



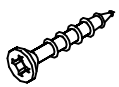
60" = Grand lit / Queen

54" = Double / Full

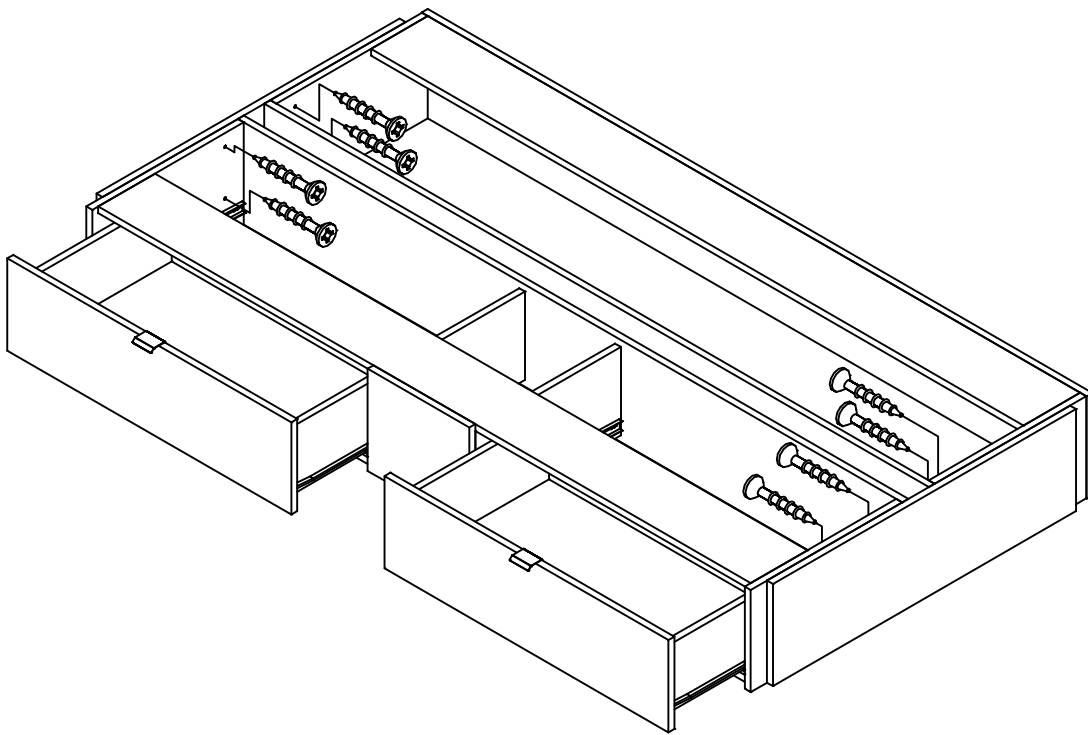
48" = 3/4

39" = Simple / Twin

Étape / Step #10



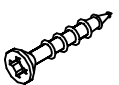
8 x



**SI VOUS VOUS ÊTES PROCURÉS UNE DE NOS TÊTES DE LIT,
FIXEZ CELLE-CI À VOTRE PLATE-FORME AVANT D'EFFECTUER L'ÉTAPE #11.**

**IF YOU HAVE BOUGHT ONE OF OUR HEADBOARDS,
ATTACH IT TO YOUR PLATFORM BEFORE DOING STEP #11.**

Étape / Step #11



8 x

**VEUILLEZ POSITIONNER VOTRE PLATEFORME DANS
LA PIÈCE AVANT D'INSTALLER LE DESSUS.**

**PLEASE PLACE YOUR PLATFORM IN THE ROOM
BEFORE INSTALLING THE TOP.**

