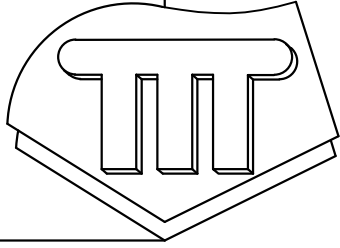


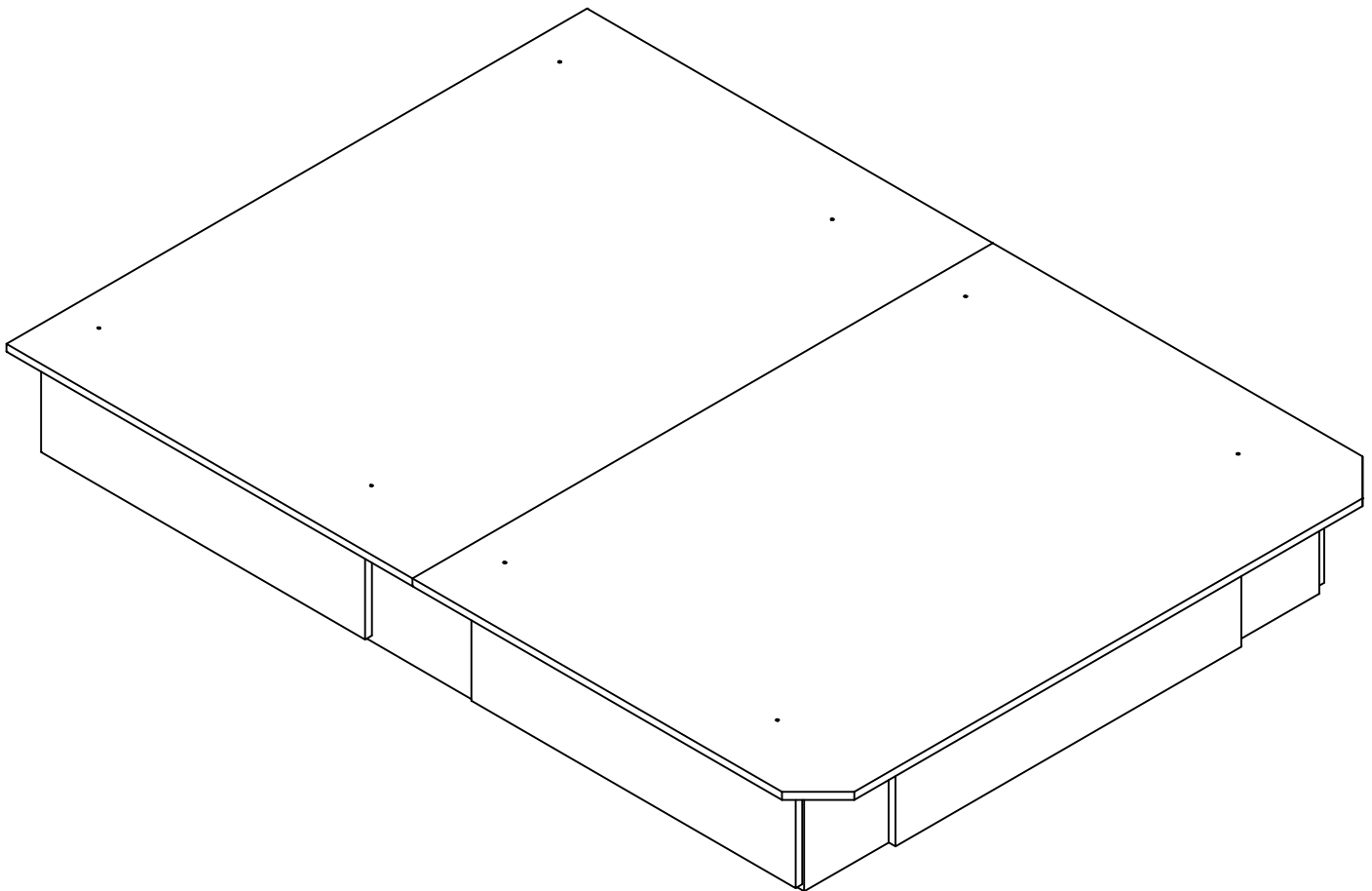
meubles
**Nouveau
Concept**.ca
furniture



Modèle / Model:

923-80

Fabriqué et imprimé au Canada/Made and printed in Canada

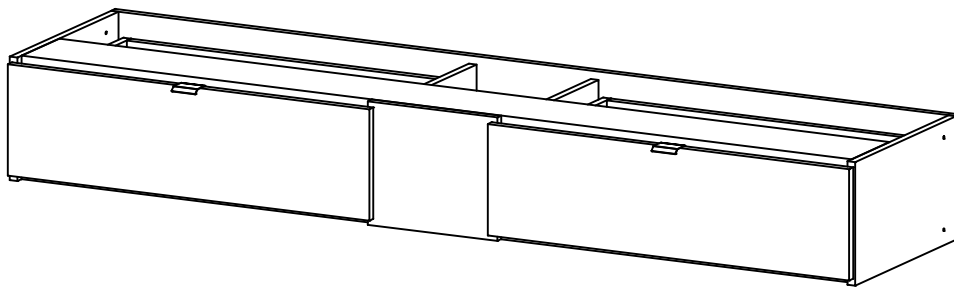
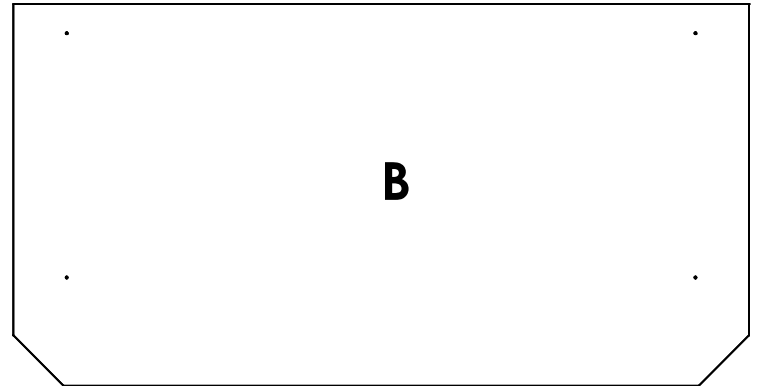
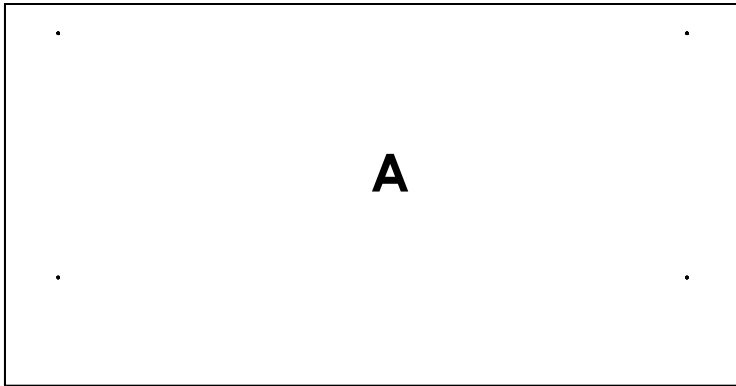


ASSEMBLAGE PLATEFORME 2 TIROIRS 2 DRAWERS PLATFORM ASSEMBLING

Étape / Step #1

LISTE DES PIÈCES / PART LIST

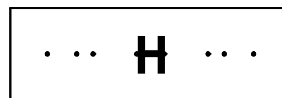
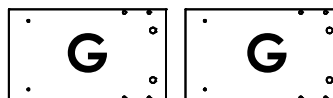
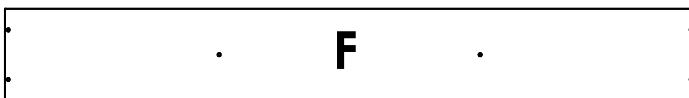
BOITE / BOX 1/4



BOITE / BOX 2/4

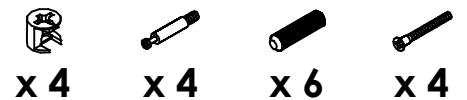


VOUS N'UTILISEREZ PAS LA PIÈCE "C".
YOU WILL NOT USE "C" PART.

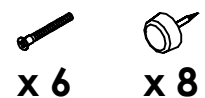
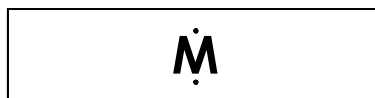
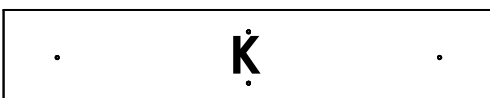
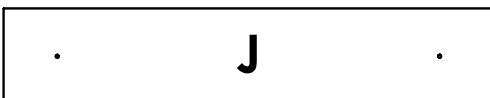


VOUS N'UTILISEREZ PAS LA PIÈCE "H".
YOU WILL NOT USE "H" PART.

BOITE / BOX 3/4



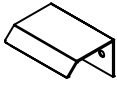
BOITE / BOX 4/4



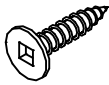
Étape / Step #2



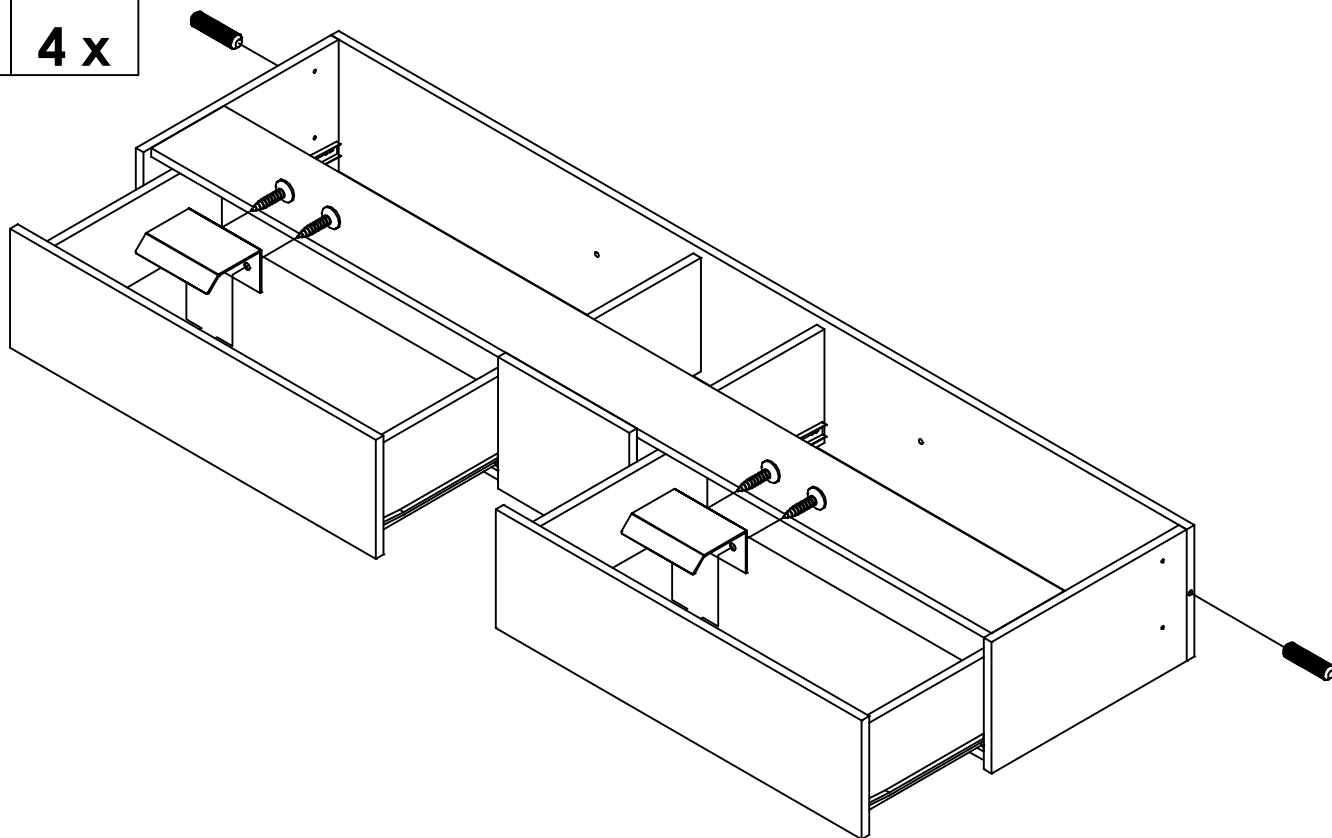
2 x



2 x



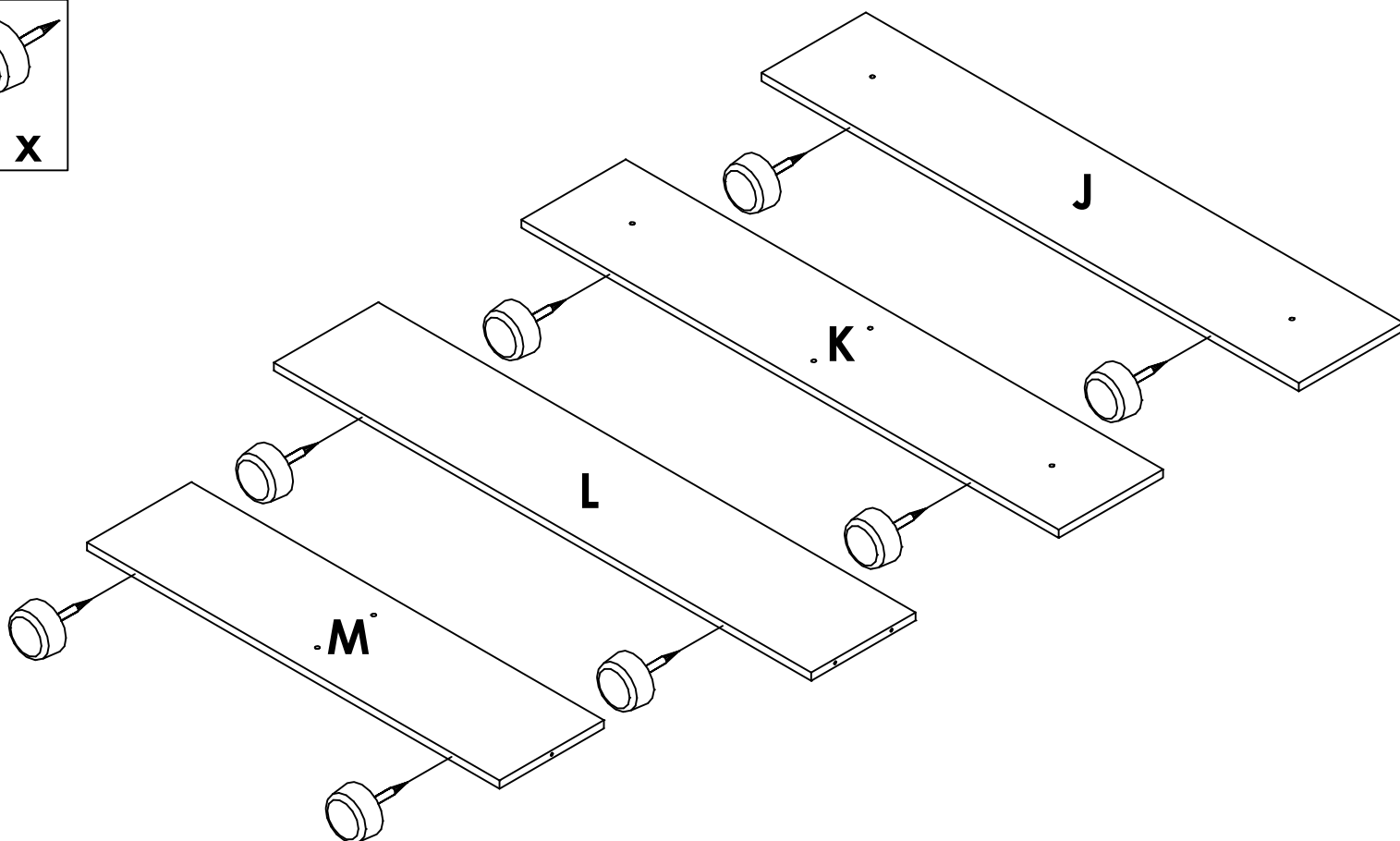
4 x



Étape / Step #3



8 x

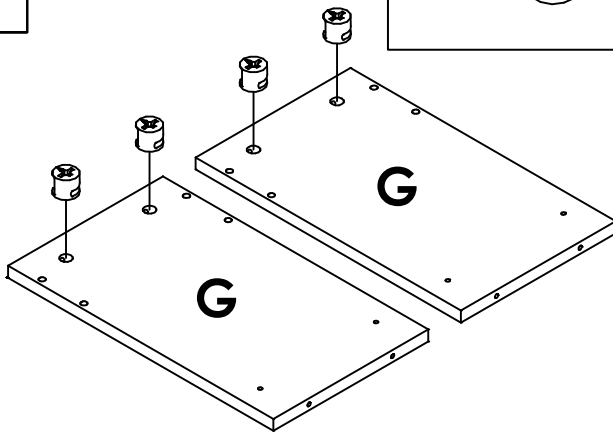


Étape / Step #3



NOTE: ASSUREZ VOUS QUE LES TROUS
SONT LIBRES DE POUSSIERE /
BE SURE THAT THE HOLES ARE FREE
OF DUST

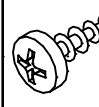
4 x



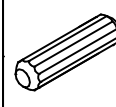
Étape / Step #4



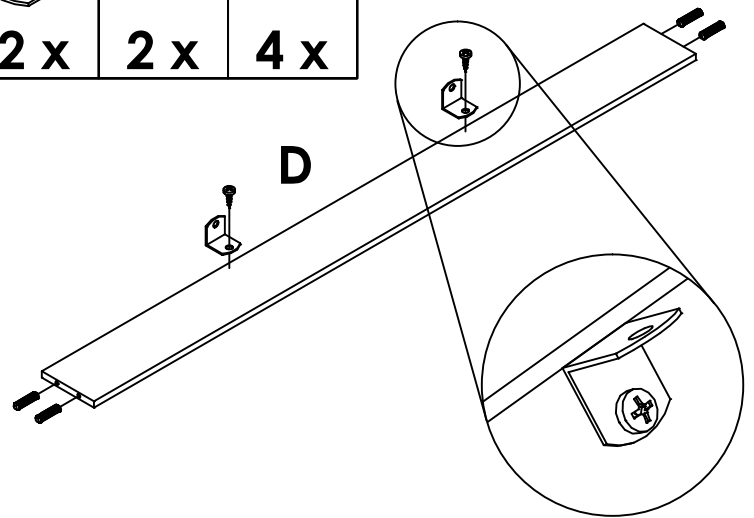
2 x



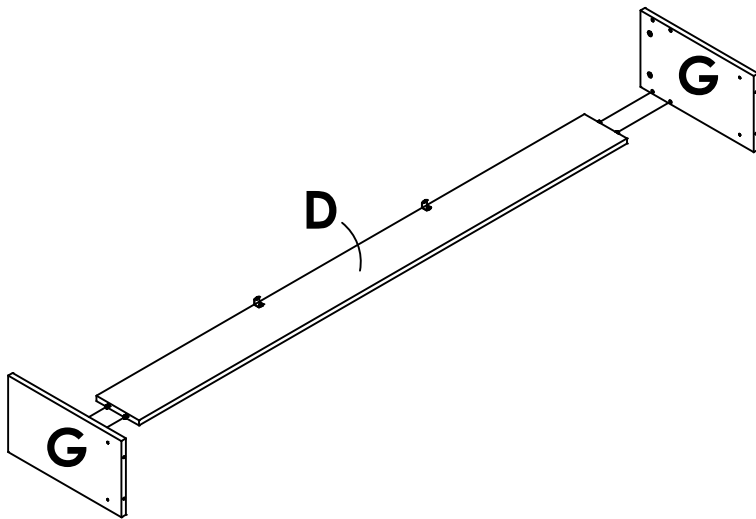
2 x



4 x



Étape / Step #5



Étape / Step #6



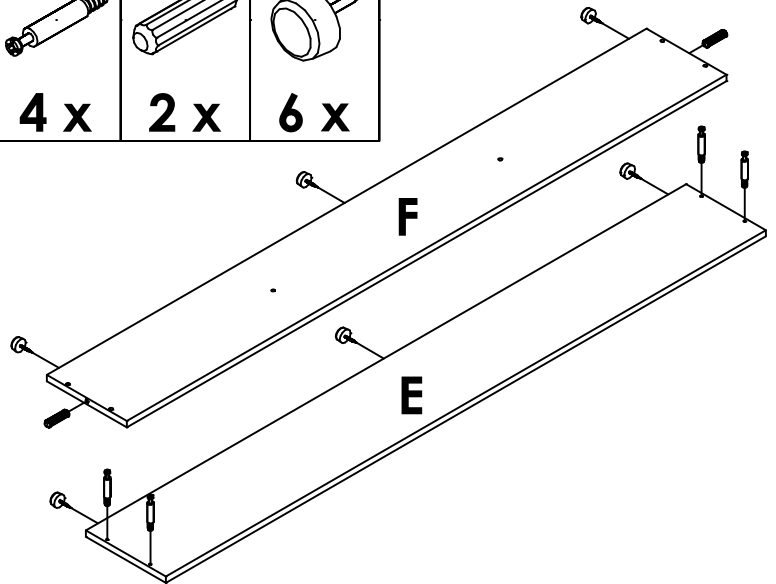
4 x



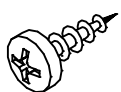
2 x



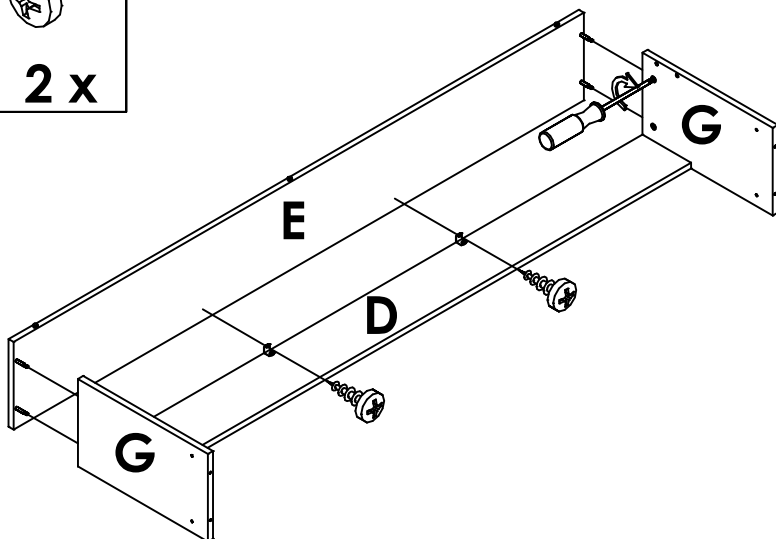
6 x



Étape / Step #7



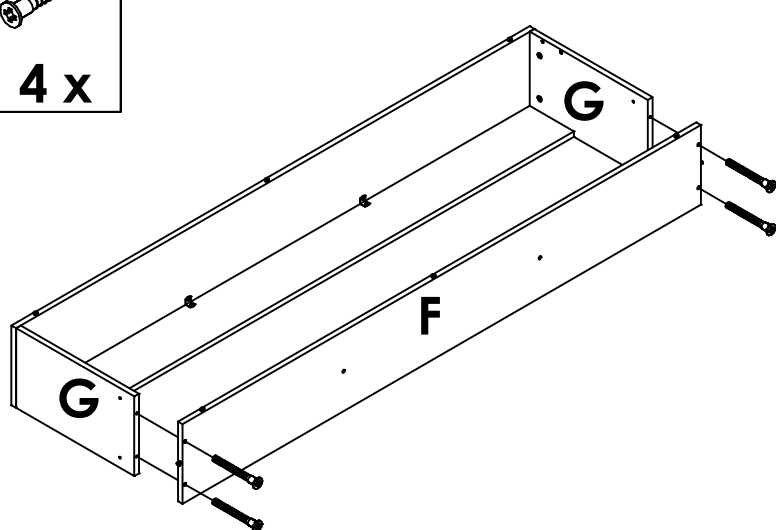
2 x



Étape / Step #8

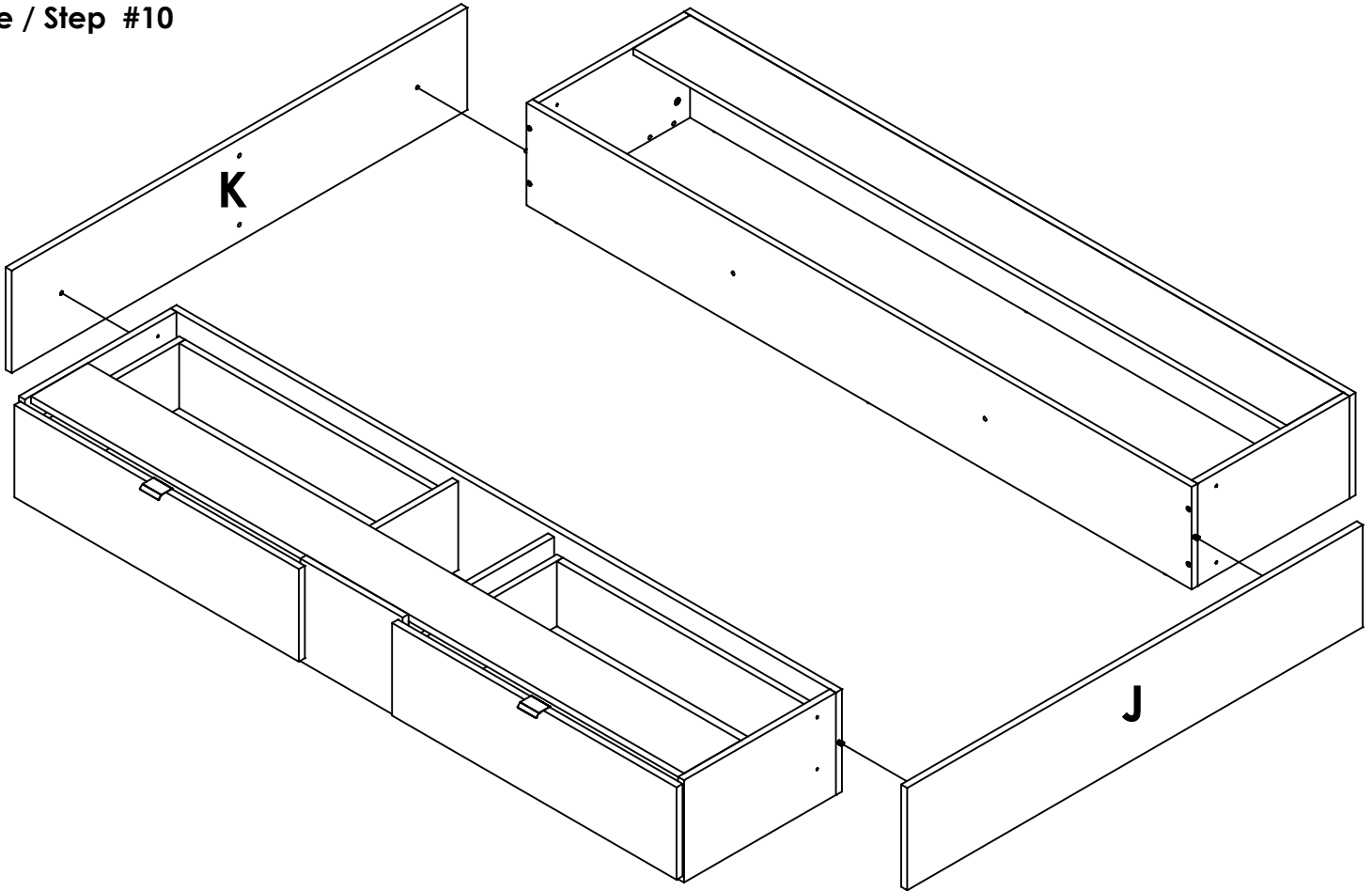


4 x



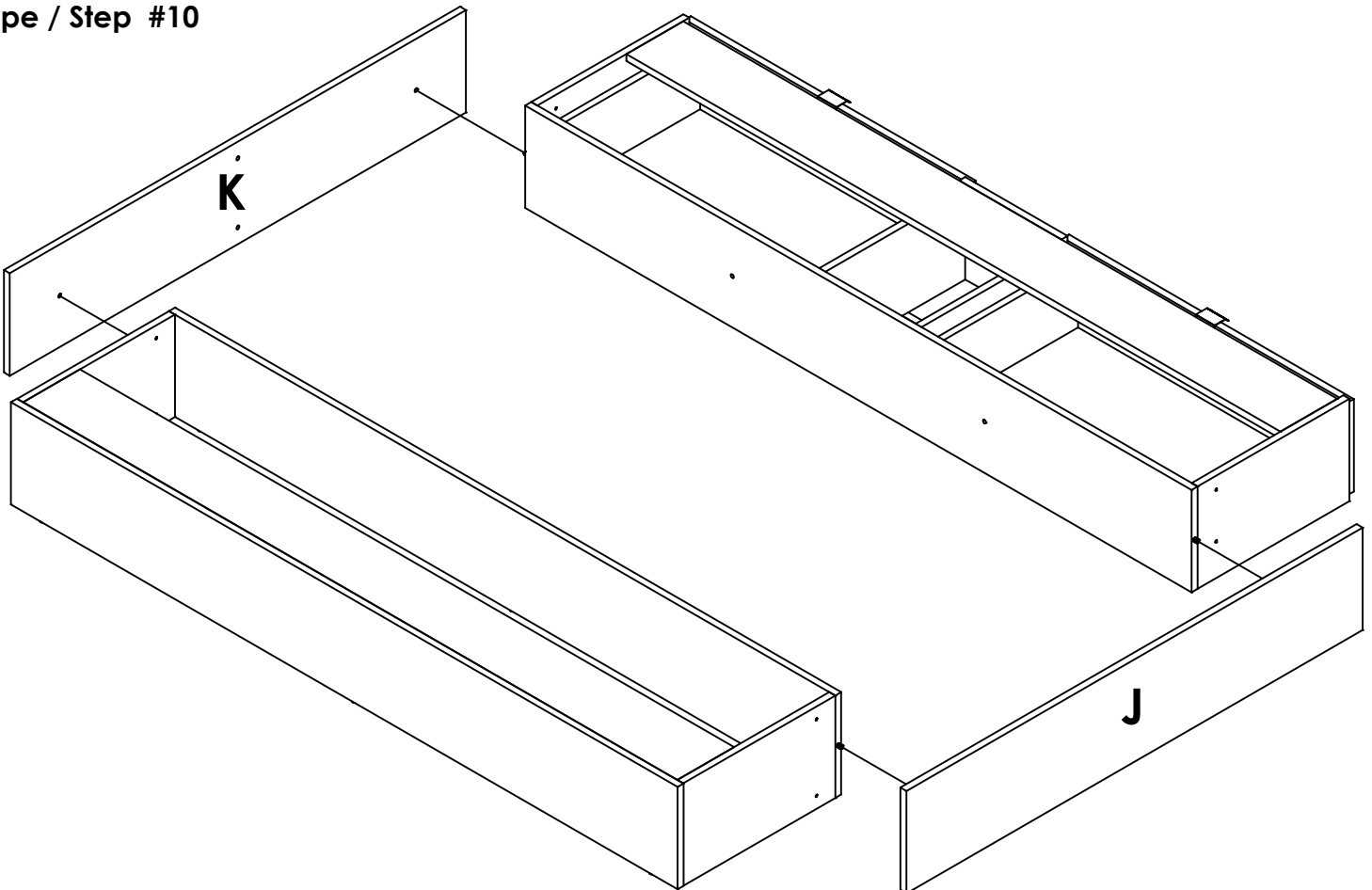
POUR TIROIRS À GAUCHE / FOR DRAWERS ON LEFT SIDE

Étape / Step #10

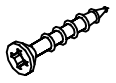


POUR TIROIRS À DROITE / FOR DRAWERS ON RIGHT SIDE

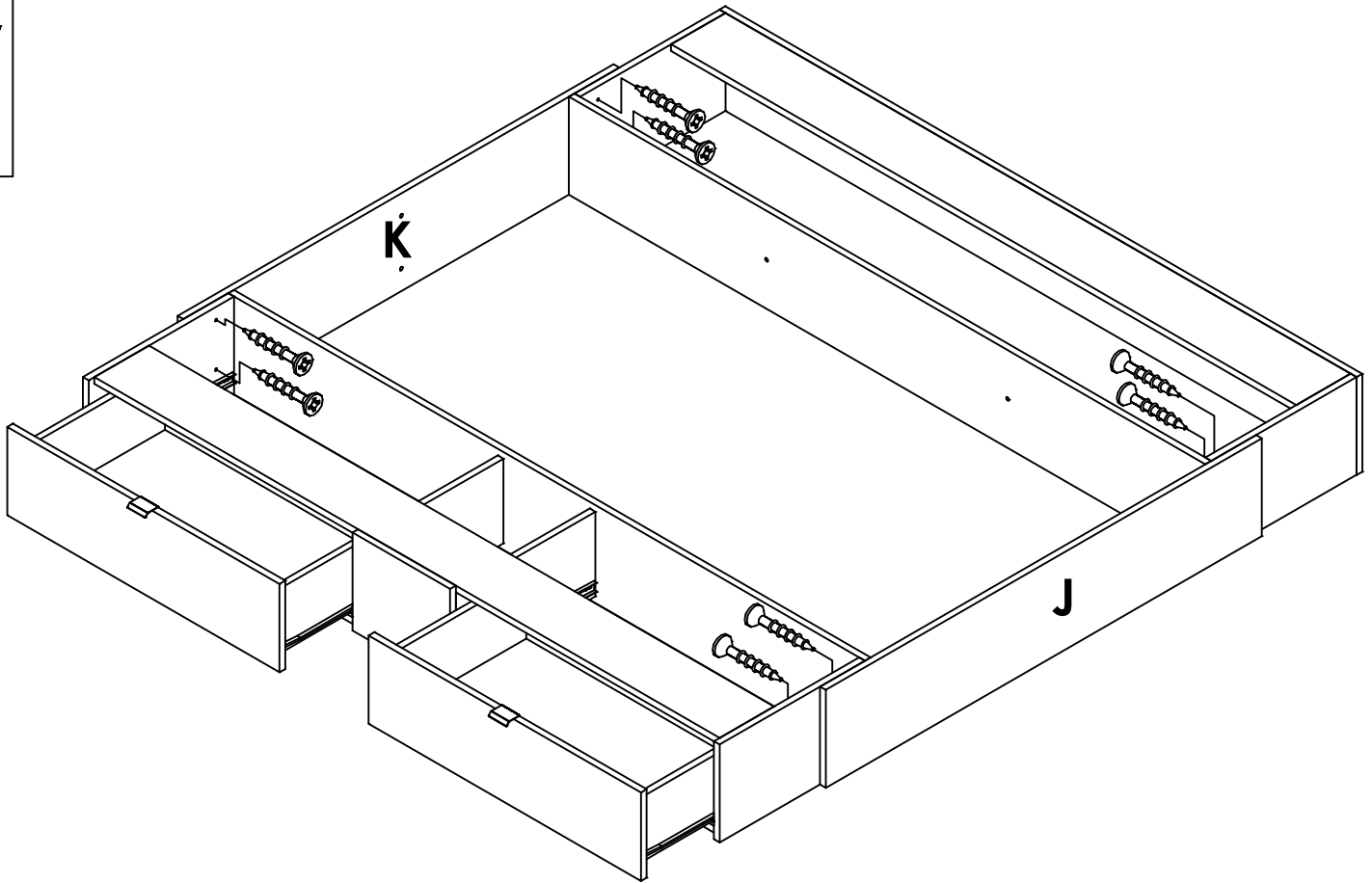
Étape / Step #10



Étape / Step #11



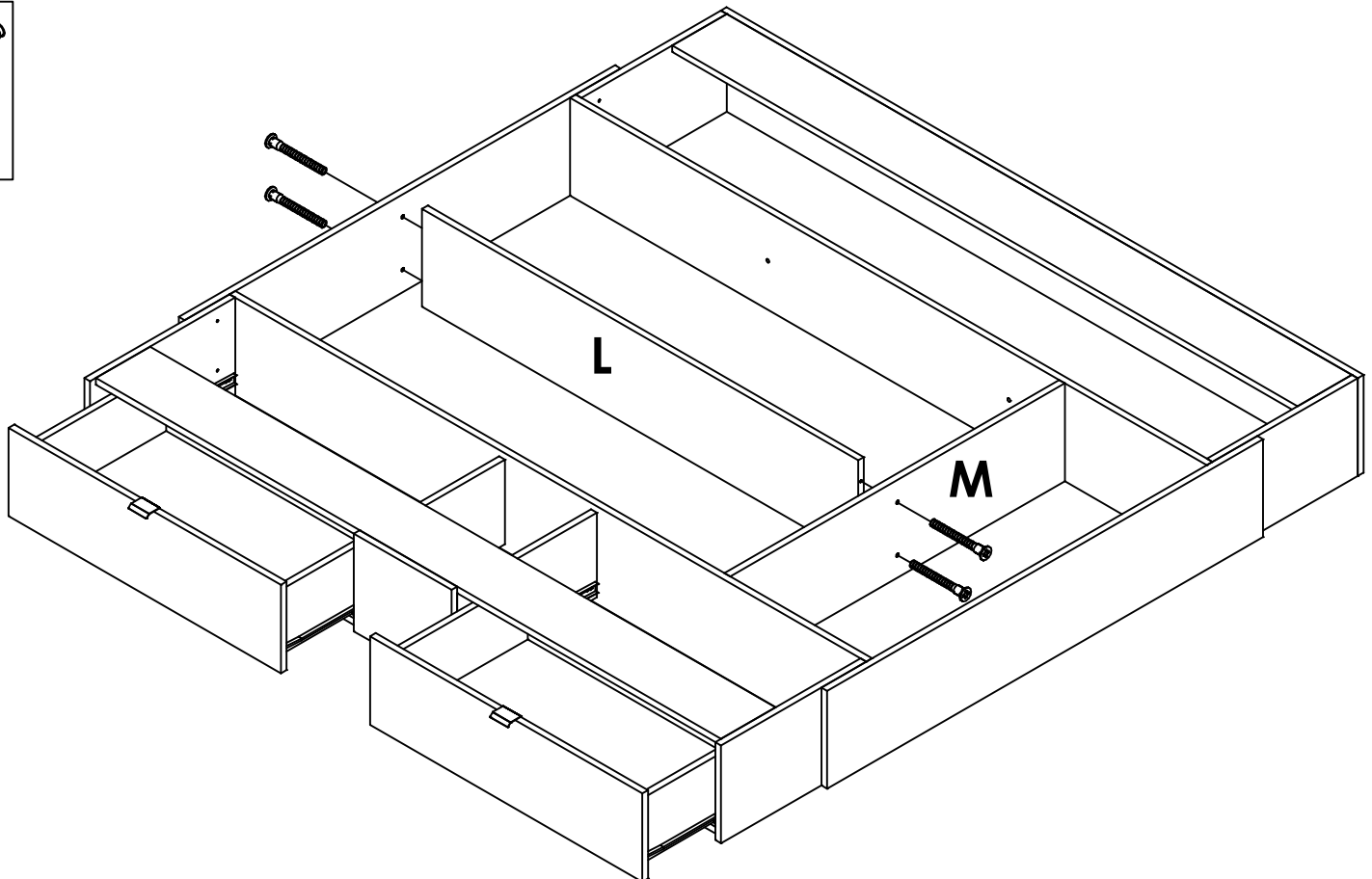
8 x



Étape / Step #12



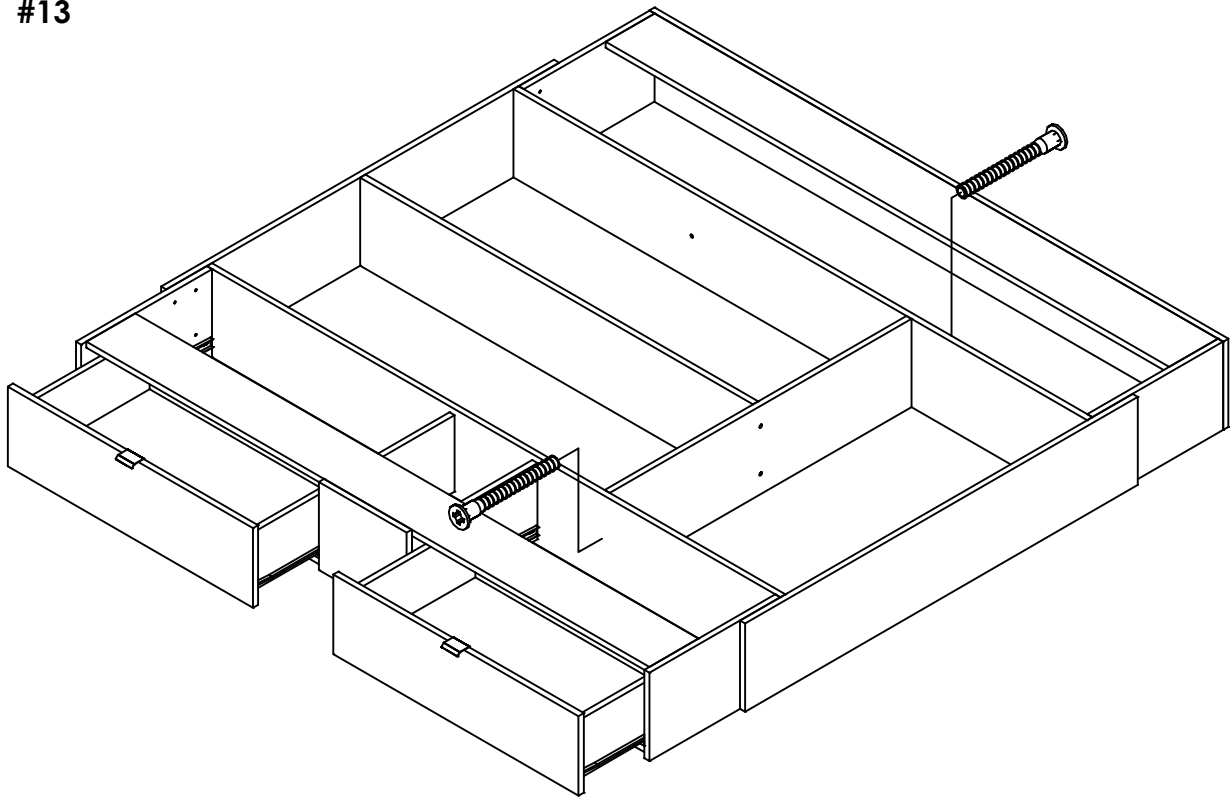
4 x



Étape / Step #13



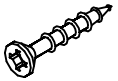
2 x



SI VOUS VOUS ÊTES PROCURÉS UNE DE NOS TÊTES DE LIT,
FIXEZ CELLE-CI À VOTRE PLATE-FORME AVANT D'EFFECTUER L'ÉTAPE #14.

IF YOU HAVE BOUGHT ONE OF OUR HEADBOARDS,
ATTACH IT TO YOUR PLATFORM BEFORE DOING STEP #14.

Étape / Step #14



8 x

VEUILLEZ POSITIONNER VOTRE PLATEFORME DANS
LA PIÈCE AVANT D'INSTALLER LE DESSUS.

PLEASE PLACE YOUR PLATFORM IN THE ROOM
BEFORE INSTALLING THE TOP.

