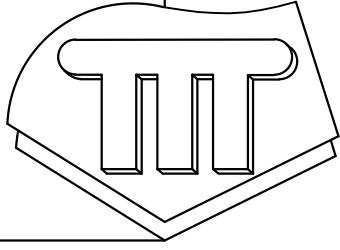


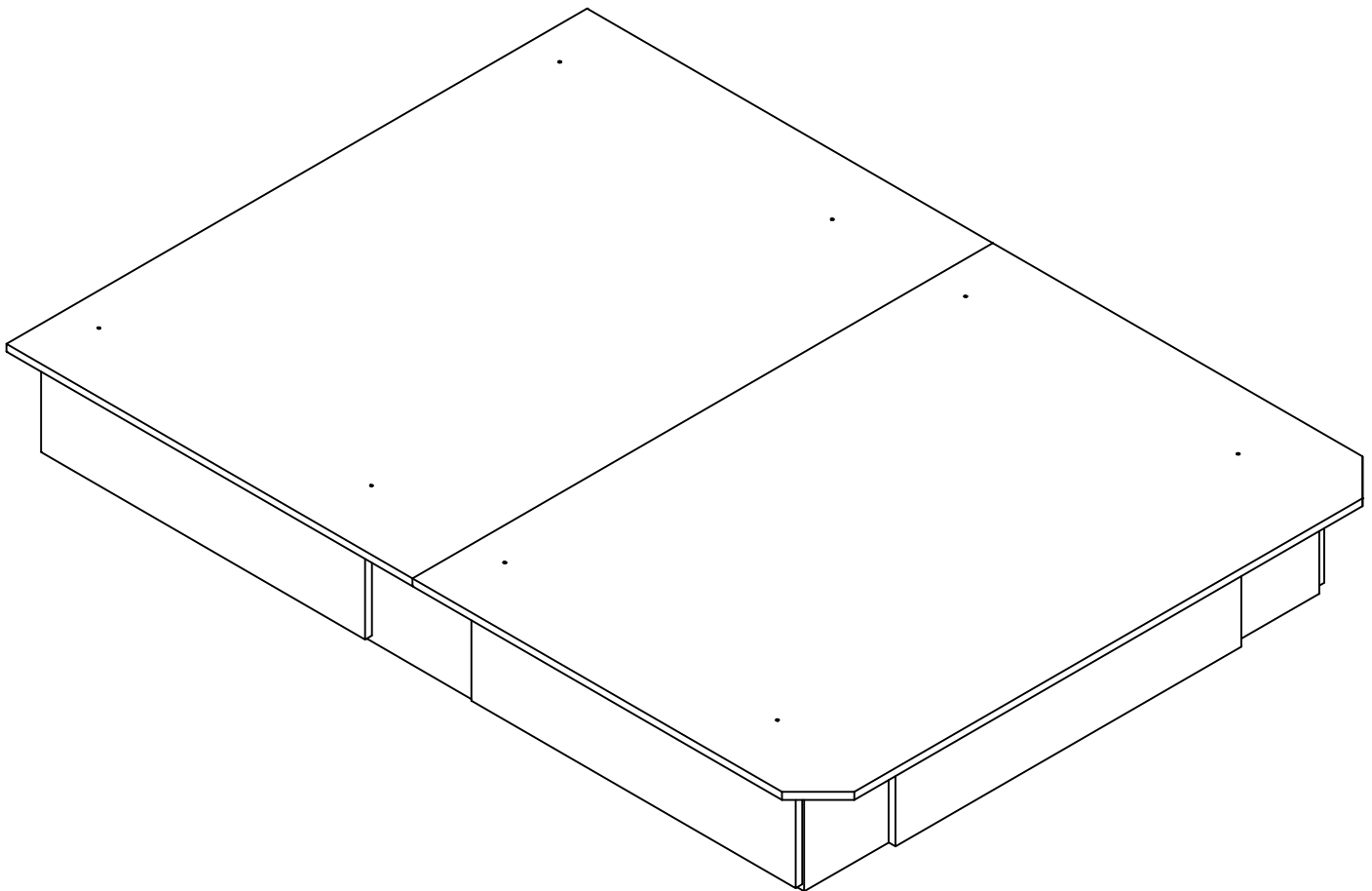
meubles  
**Nouveau  
Concept**.  
furniture



Modèle / Model:

**933-39**

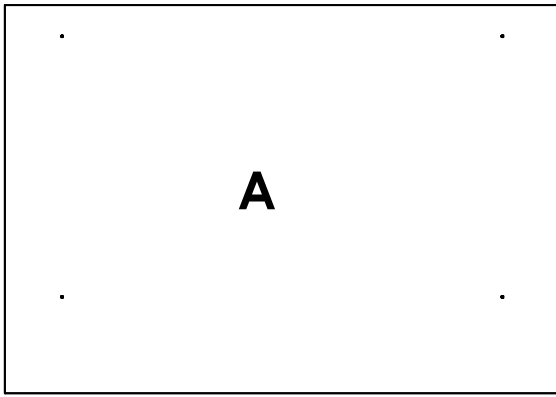
**Fabriqué et imprimé au Canada/Made and printed in Canada**



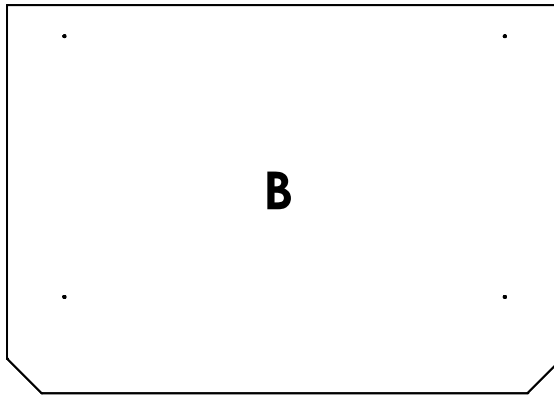
# ASSEMBLAGE PLATEFORME 2 TIROIRS 2 DRAWERS PLATFORM ASSEMBLING

Étape / Step #1

LISTE DES PIÈCES / PART LIST

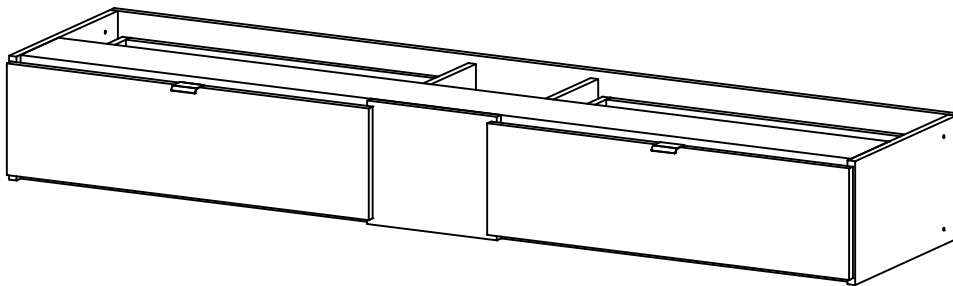


**A**



**B**

BOITE / BOX 1/3



BOITE / BOX 2/3

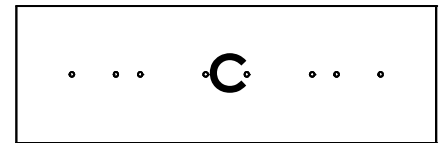


x 2

x 2

x 4

x 8



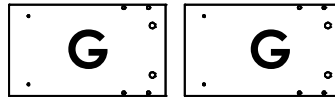
**D**



**E**

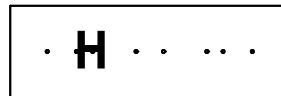


**F**



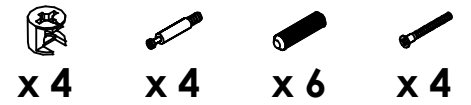
**G**

**G**



**H**

BOITE / BOX 3/3



x 4

x 4

x 6

x 4



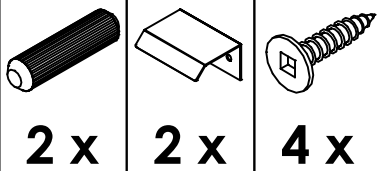
x 2

x 4

x 8

x 6

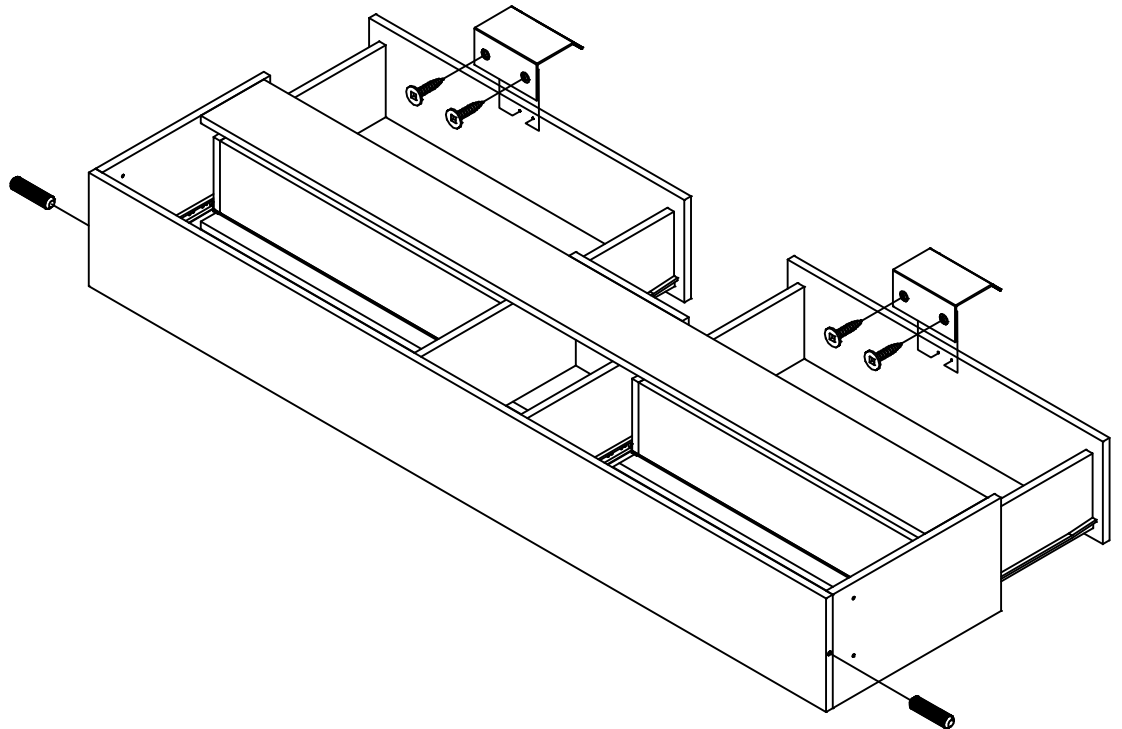
Étape / Step #2



2 x

2 x

4 x

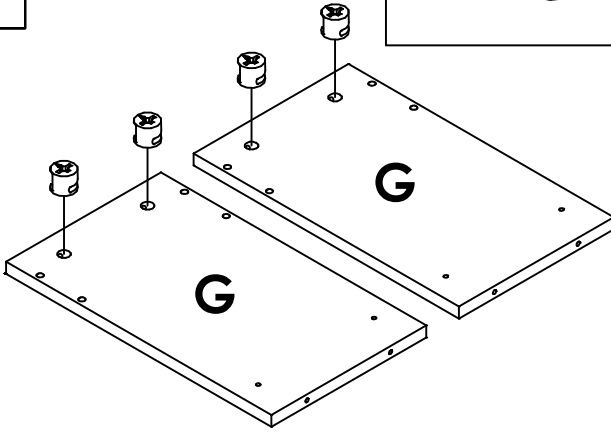


### Étape / Step #3

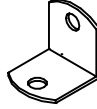


NOTE: ASSUREZ VOUS QUE LES TROUS  
SONT LIBRES DE POUSSIERE /  
BE SURE THAT THE HOLES ARE FREE  
OF DUST

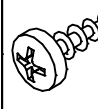
4 x



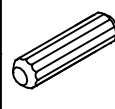
### Étape / Step #4



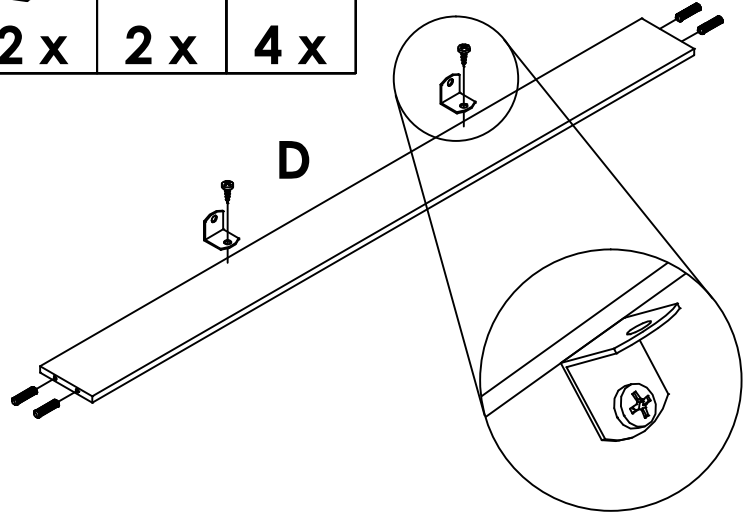
2 x



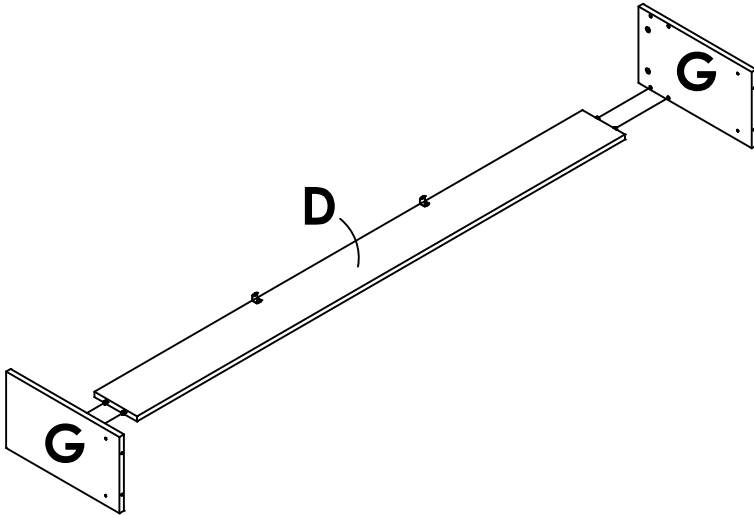
2 x



4 x



### Étape / Step #5



### Étape / Step #6



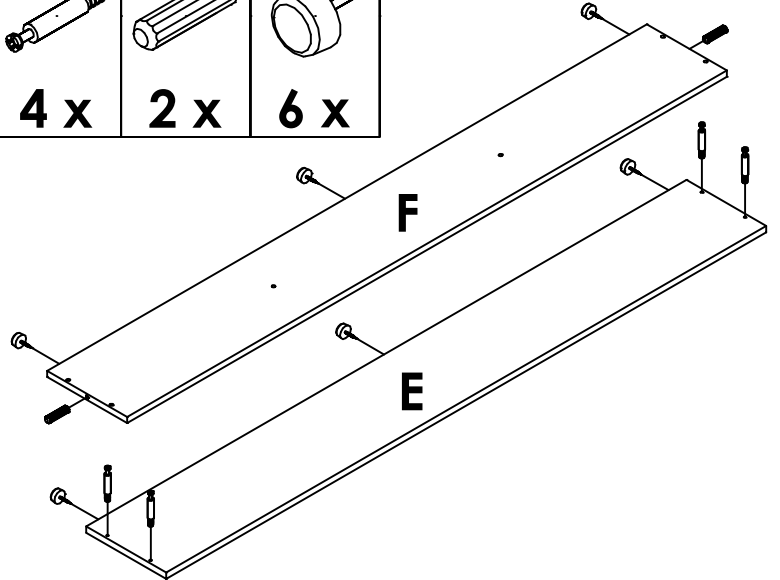
4 x



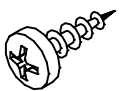
2 x



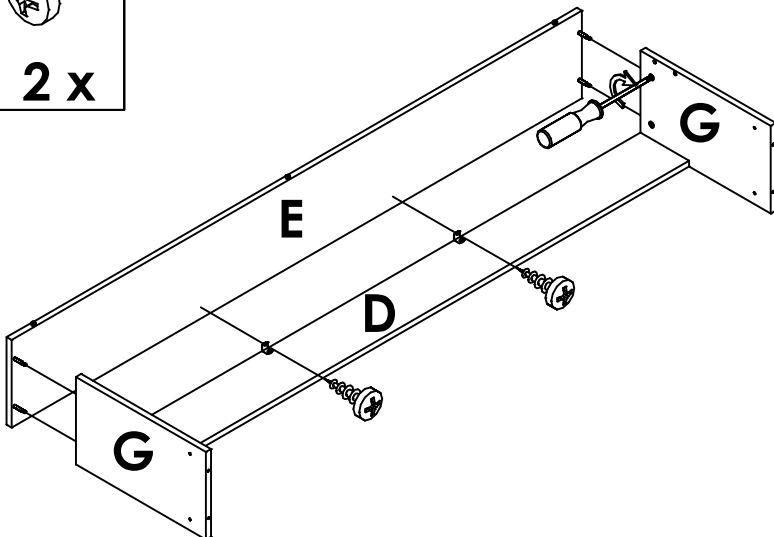
6 x



### Étape / Step #7



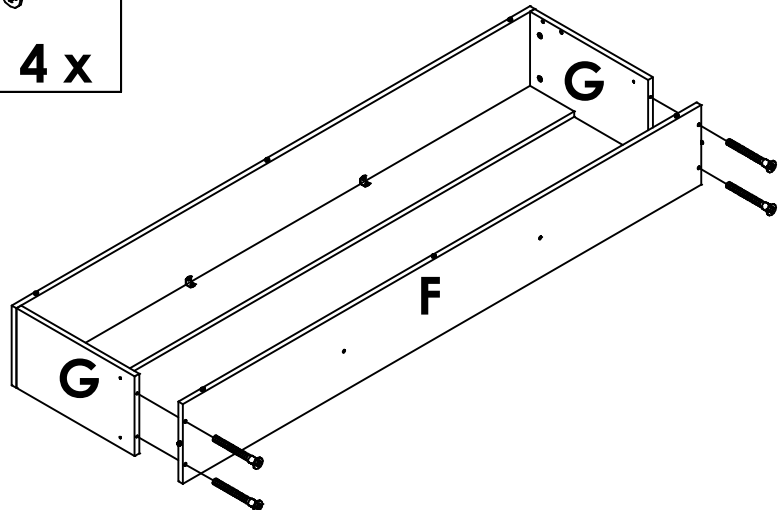
2 x



### Étape / Step #8

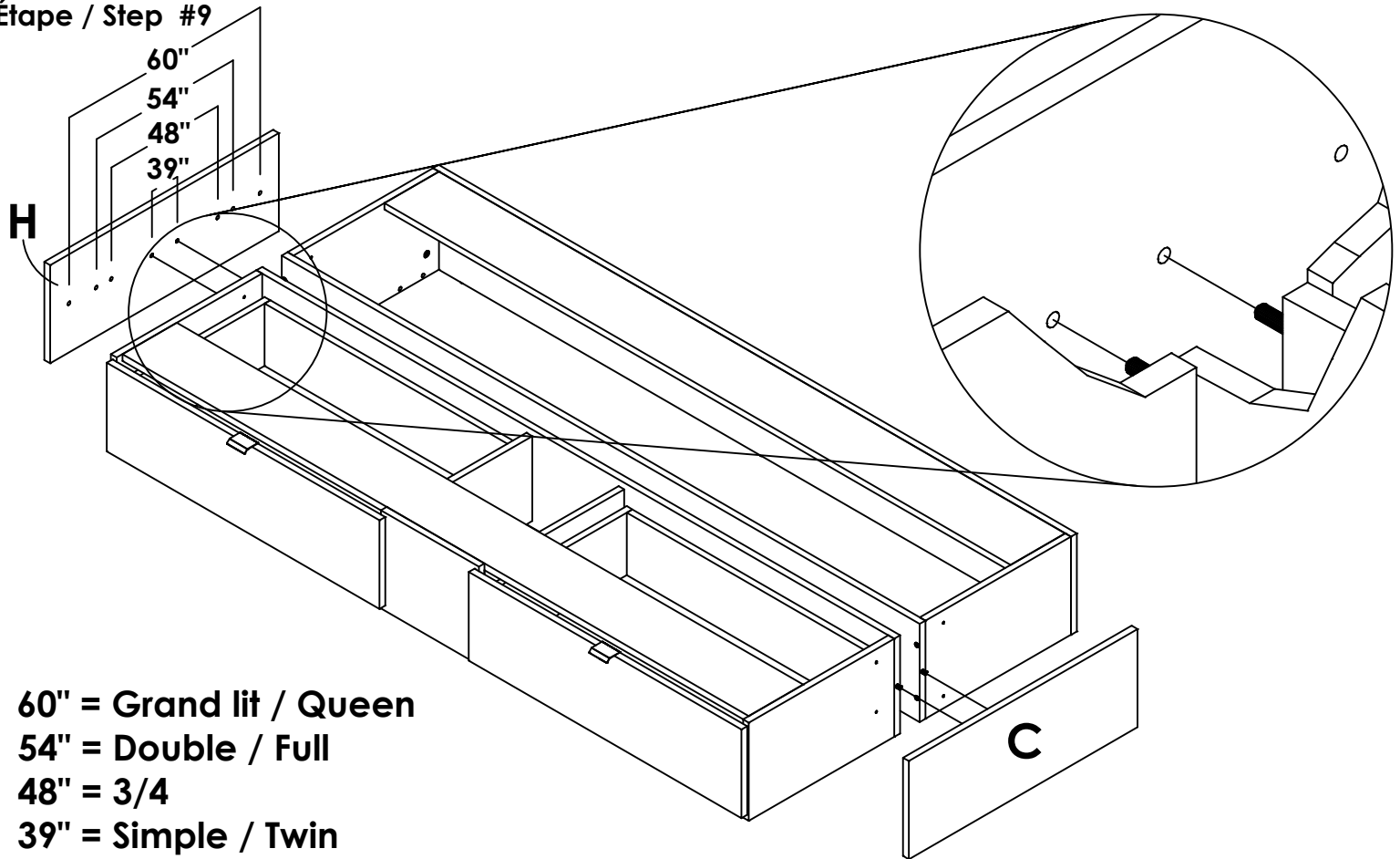


4 x



# POUR TIROIRS À GAUCHE / FOR DRAWERS ON LEFT SIDE

Étape / Step #9



60" = Grand lit / Queen

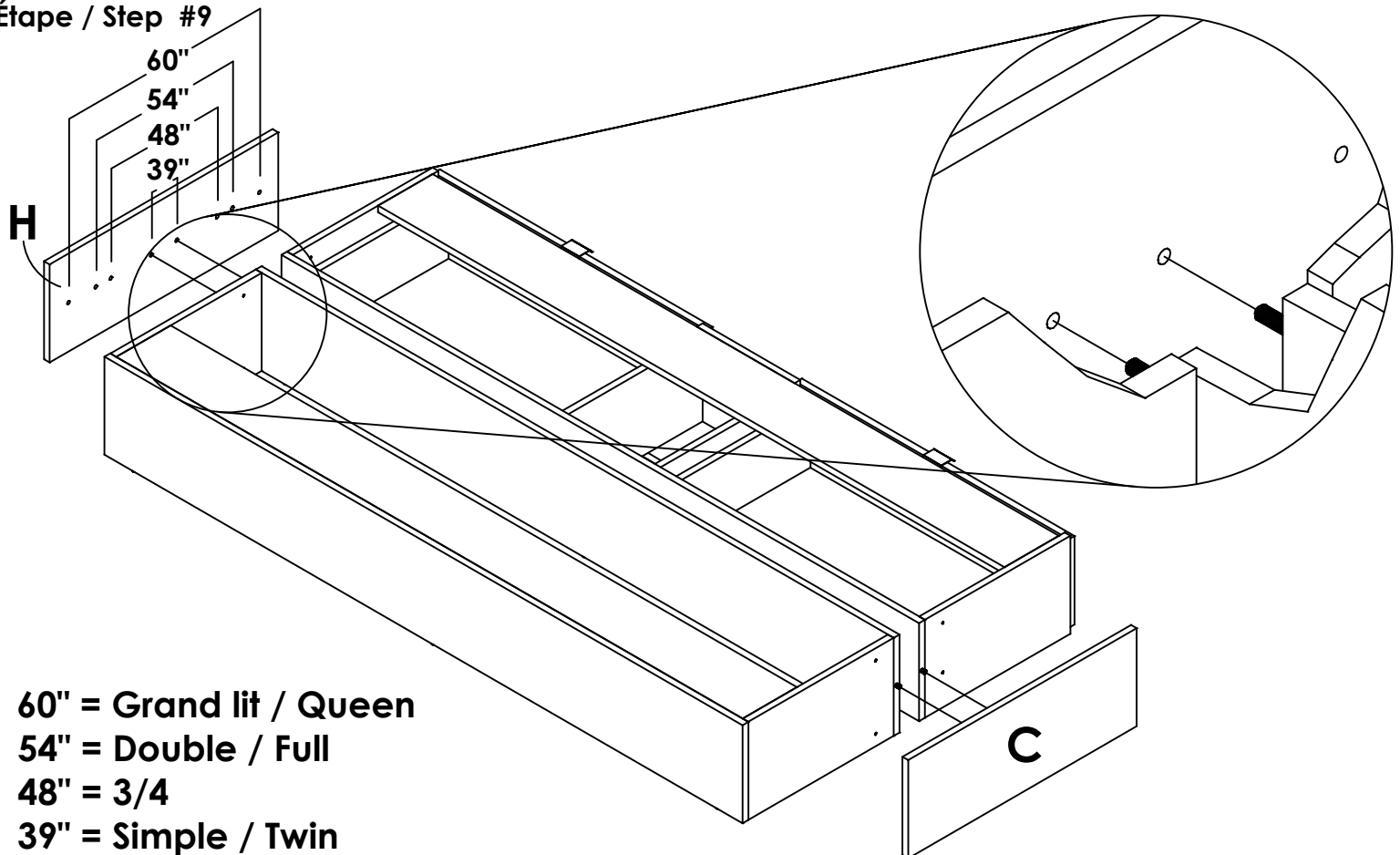
54" = Double / Full

48" = 3/4

39" = Simple / Twin

# POUR TIROIRS À DROITE / FOR DRAWERS ON RIGHT SIDE

Étape / Step #9



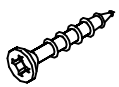
60" = Grand lit / Queen

54" = Double / Full

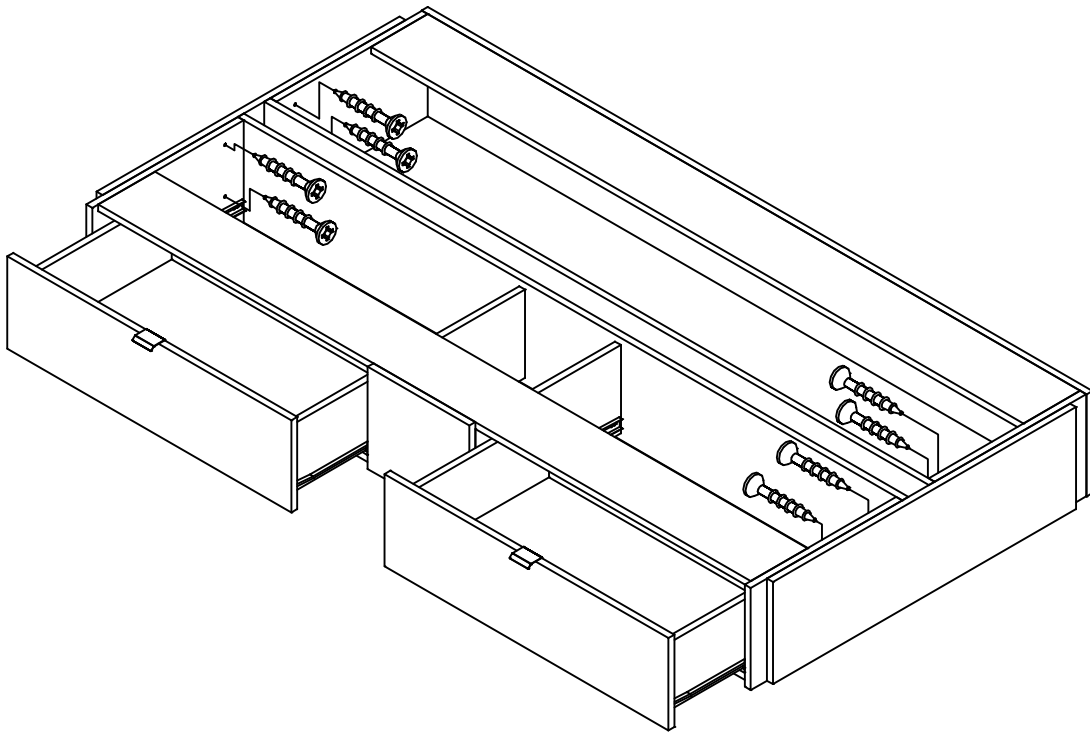
48" = 3/4

39" = Simple / Twin

Étape / Step #10



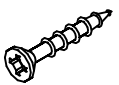
8 x



**SI VOUS VOUS ÊTES PROCURÉS UNE DE NOS TÊTES DE LIT,  
FIXEZ CELLE-CI À VOTRE PLATE-FORME AVANT D'EFFECTUER L'ÉTAPE #11.**

**IF YOU HAVE BOUGHT ONE OF OUR HEADBOARDS,  
ATTACH IT TO YOUR PLATFORM BEFORE DOING STEP #11.**

Étape / Step #11



8 x

**VEUILLEZ POSITIONNER VOTRE PLATEFORME DANS  
LA PIÈCE AVANT D'INSTALLER LE DESSUS.**

**PLEASE PLACE YOUR PLATFORM IN THE ROOM  
BEFORE INSTALLING THE TOP.**

