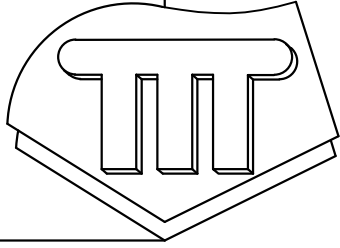


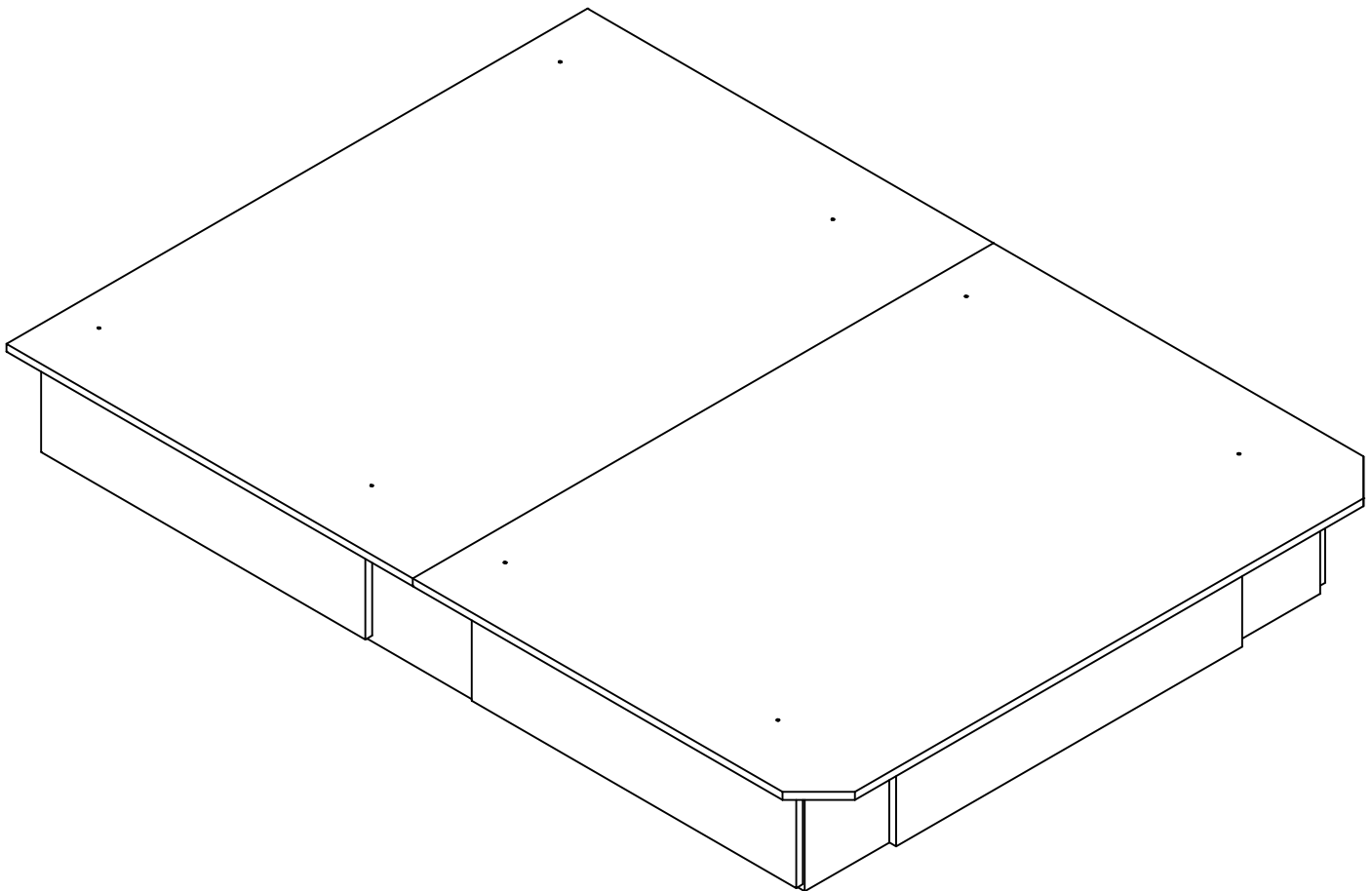
meubles
**Nouveau
Concept**.ca
furniture



Modèle / Model:

939-54

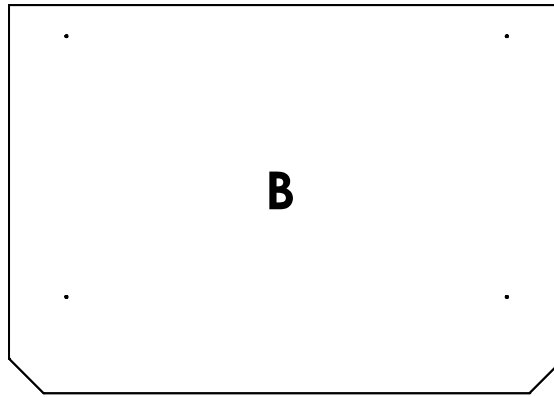
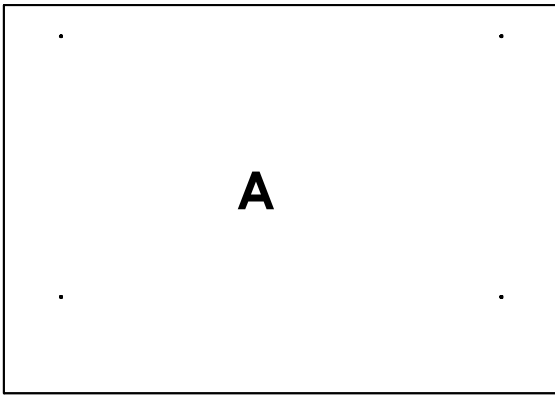
Fabriqué et imprimé au Canada/Made and printed in Canada



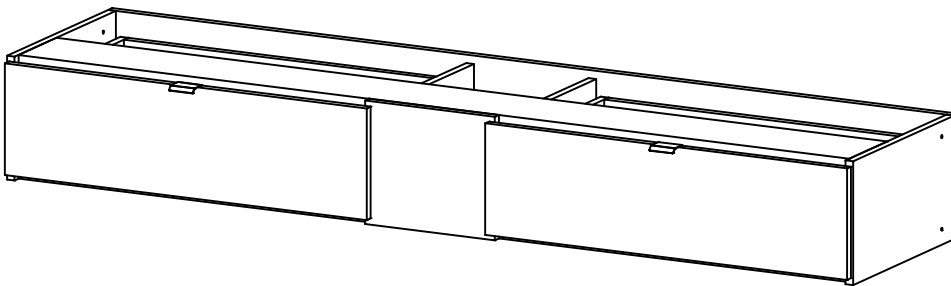
ASSEMBLAGE PLATEFORME 4 TIROIRS 4 DRAWERS PLATFORM ASSEMBLING

Étape / Step #1

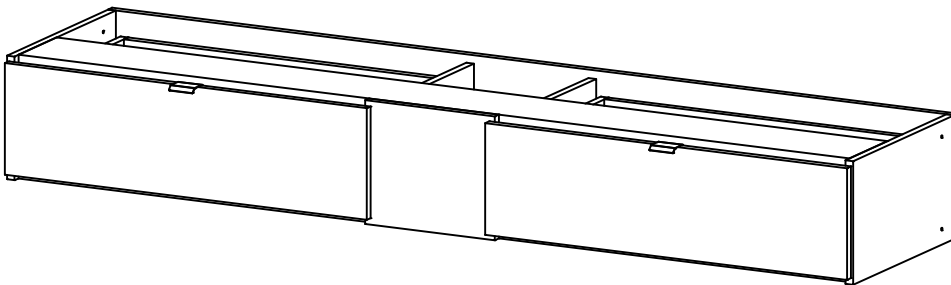
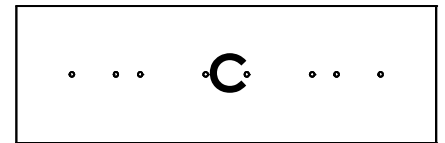
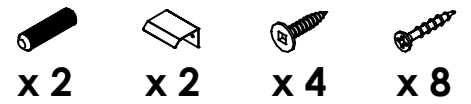
LISTE DES PIÈCES / PART LIST



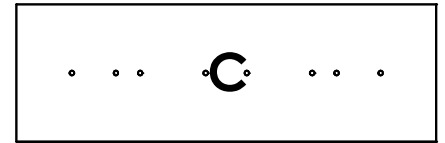
BOITE / BOX 1/3



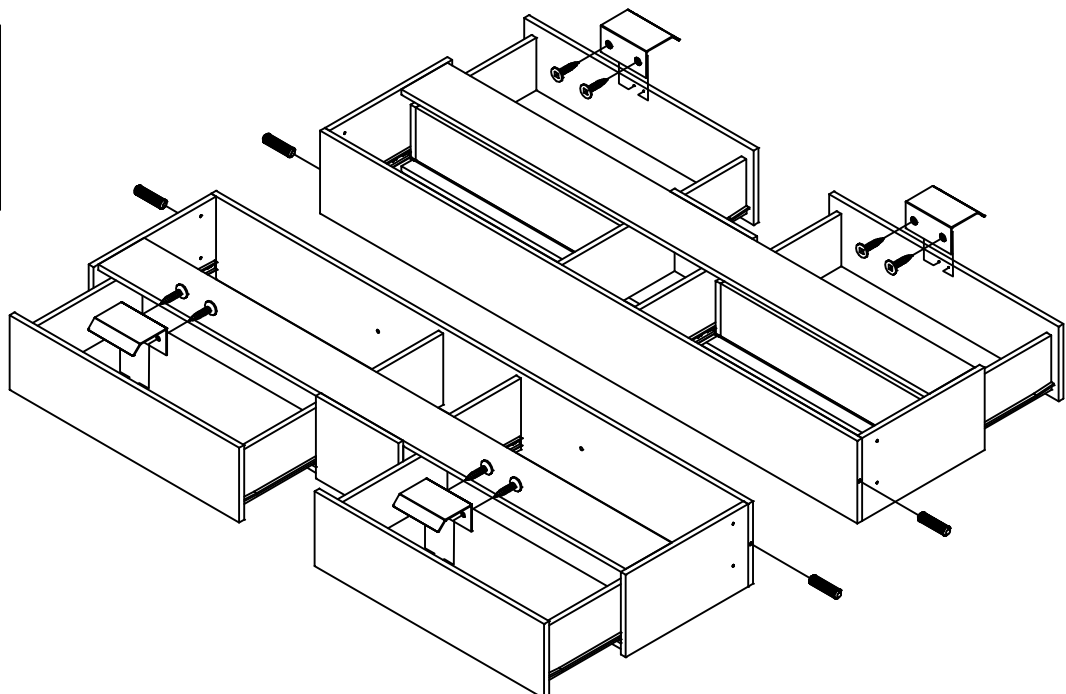
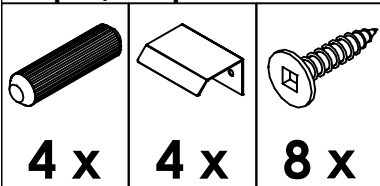
BOITE / BOX 2/3



BOITE / BOX 3/3



Étape / Step #2



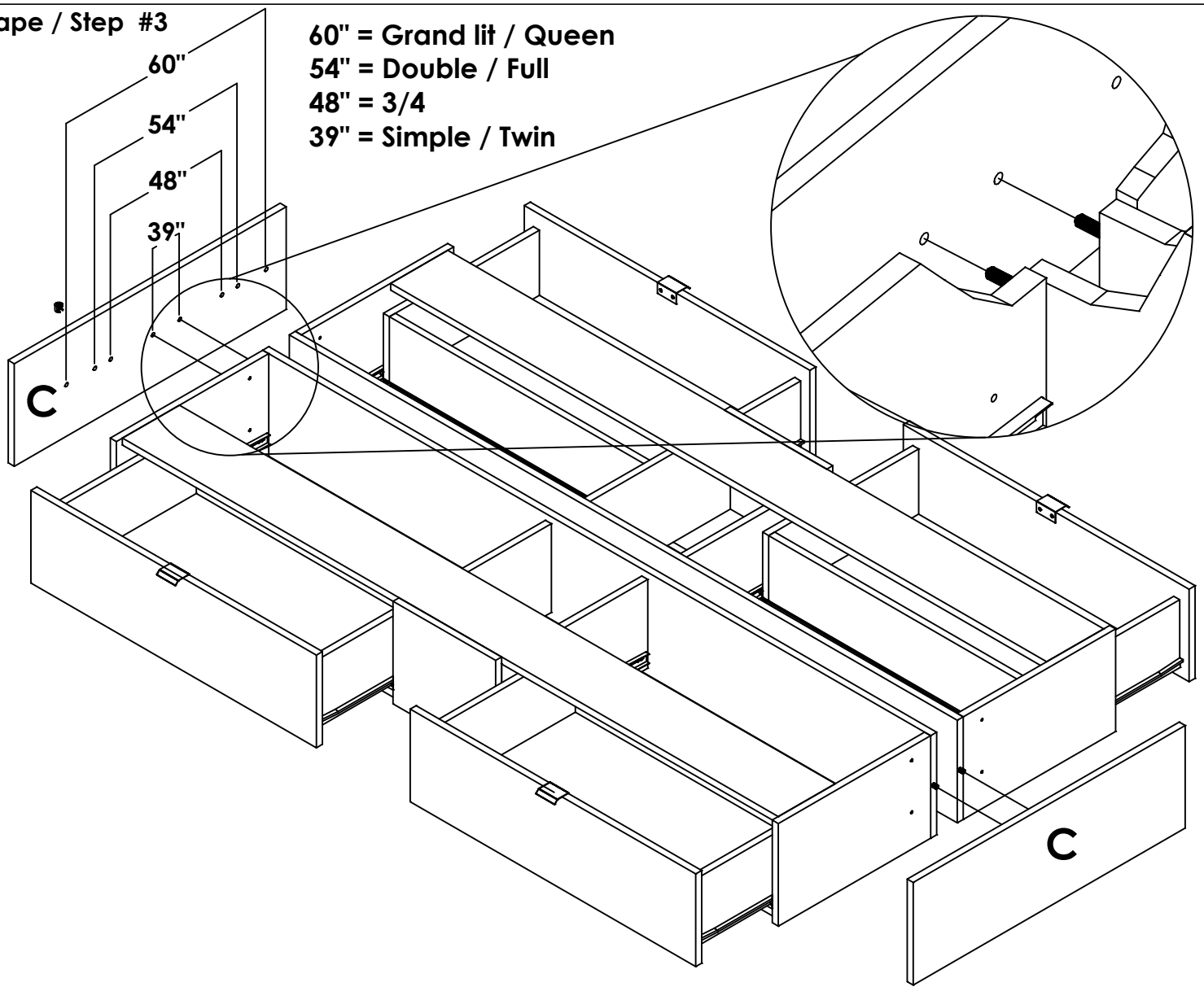
Étape / Step #3

60" = Grand lit / Queen

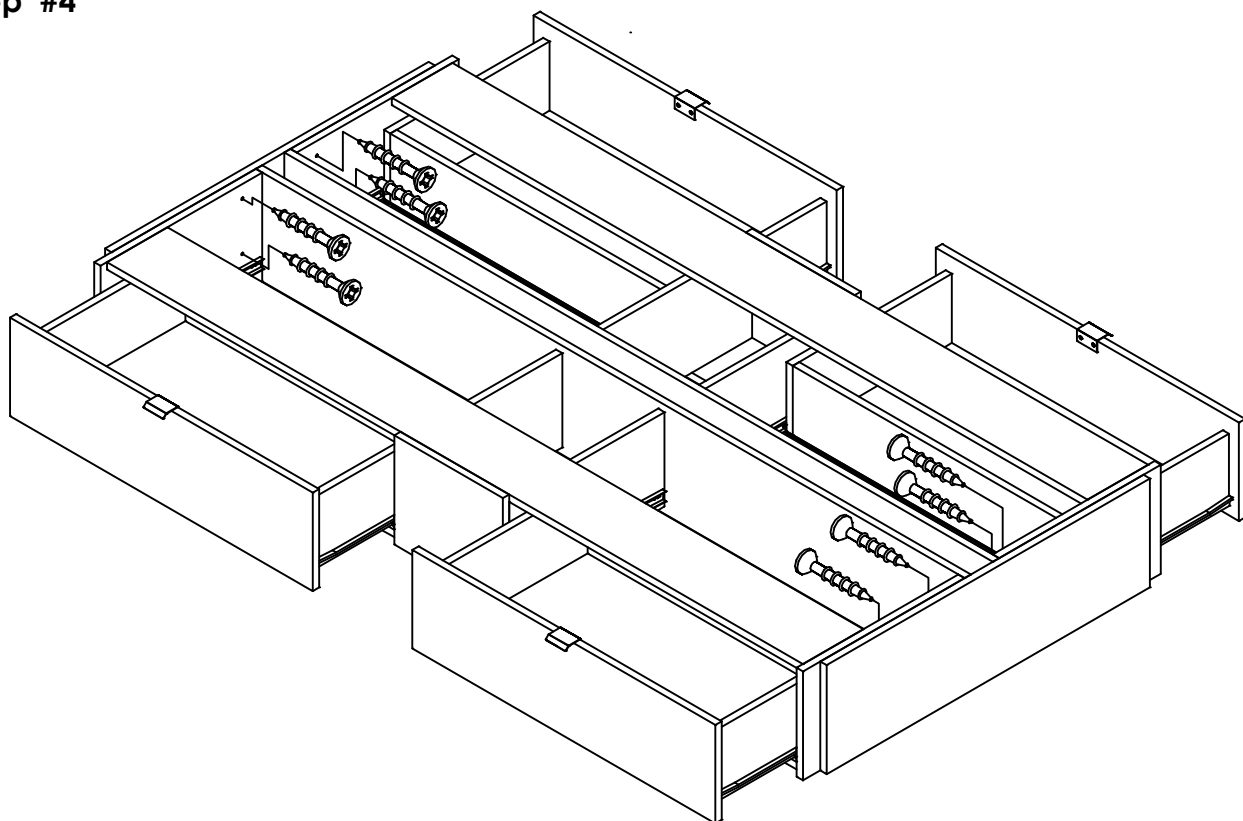
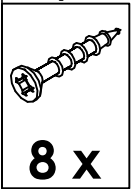
54" = Double / Full

48" = 3/4

39" = Simple / Twin



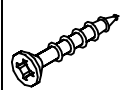
Étape / Step #4



**SI VOUS VOUS ÊTES PROCURÉS UNE DE NOS TÊTES DE LIT,
FIXEZ CELLE-CI À VOTRE PLATE-FORME AVANT D'EFFECTUER L'ÉTAPE #5.**

**IF YOU HAVE BOUGHT ONE OF OUR HEADBOARDS,
ATTACH IT TO YOUR PLATFORM BEFORE DOING STEP #5.**

Étape / Step #5



8 x

**VEUILLEZ POSITIONNER VOTRE PLATEFORME DANS
LA PIÈCE AVANT D'INSTALLER LE DESSUS.**

**PLEASE PLACE YOUR PLATFORM IN THE ROOM
BEFORE INSTALLING THE TOP.**

