

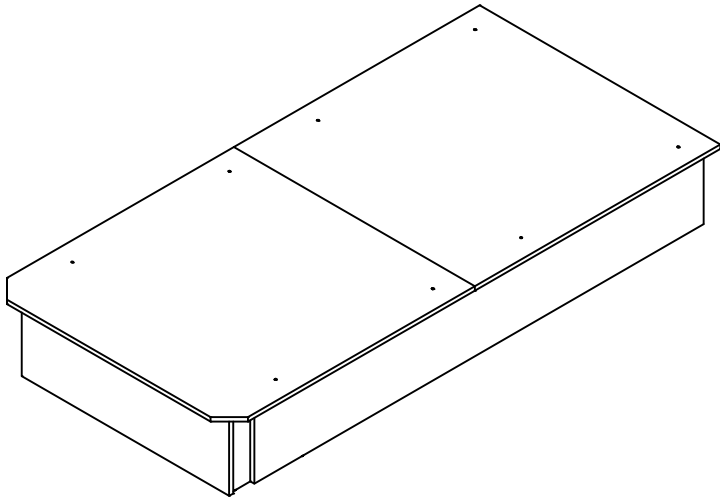


08-05-2025

Modèle / Model:





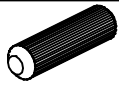


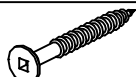
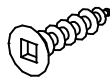
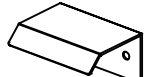
**966-39**

Plan d'assemblage  
Assembly instruction



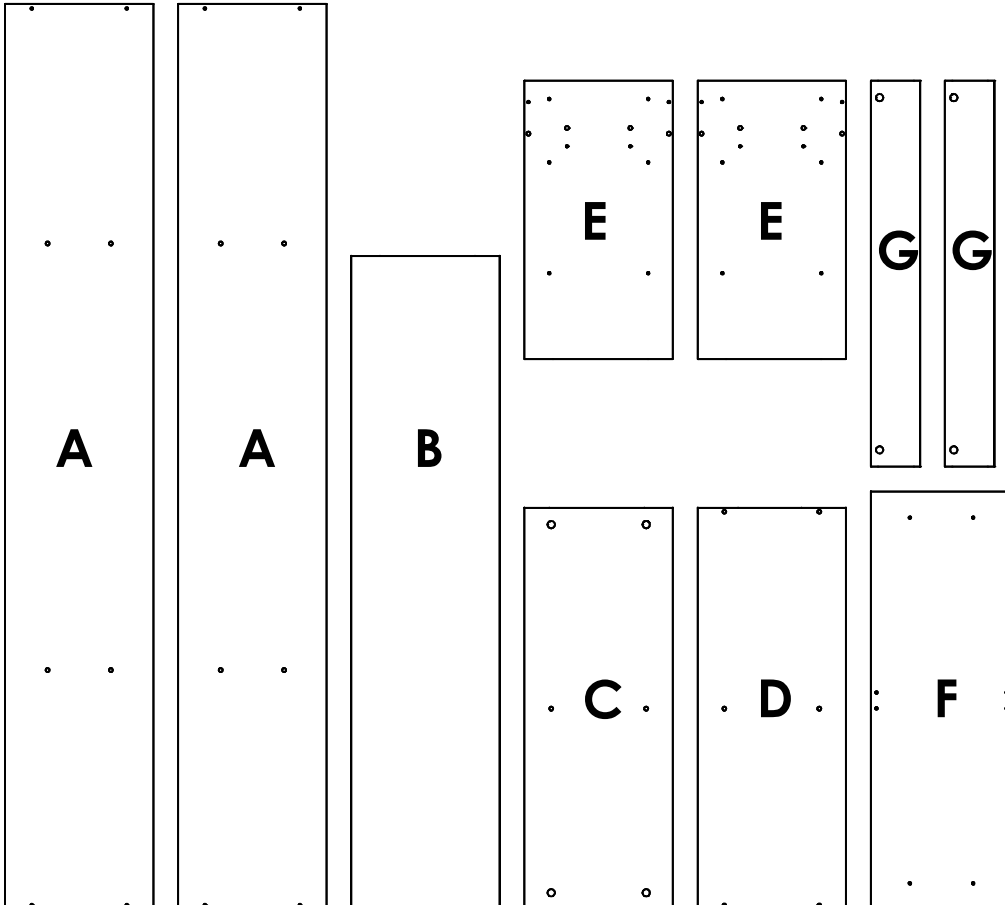
Fabriqué et imprimé au Canada/Made and printed in Canada

1/4

Code	Quincaillerie / Hardware	Qté / Qty
#001	VIS DIRECTA DIRECTA SCREW 	4
#002	VIS CONFIRMAT CONFIRMAT SCREW 	8
#973	FERRURE D'ASSEMBLAGE KNOCK DOWN FITTING 	12
	DOUILLE DOWEL 	
#031	GOUJON DE BOIS WOODEN DOWEL 	12
#902	PATTES À CLOU GLIDE 	12
#003	VIS À COULISSE RAIL SCREW 	6
#053	VIS 8 x 1 1/8" TÊTE PLATE 8 X 1 1/8" FLAT HEAD SCREW 	4
#775	VIS 6 x 5/8" TÊTE PLATE 6 X 5/8" FLAT HEAD SCREW 	2
#887	POIGNÉE HANDLE 	1

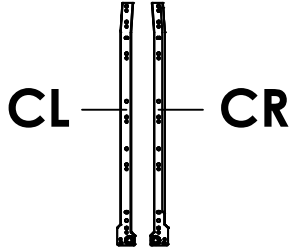
Étape / Step #1

LISTE DES PIÈCES / PART LIST

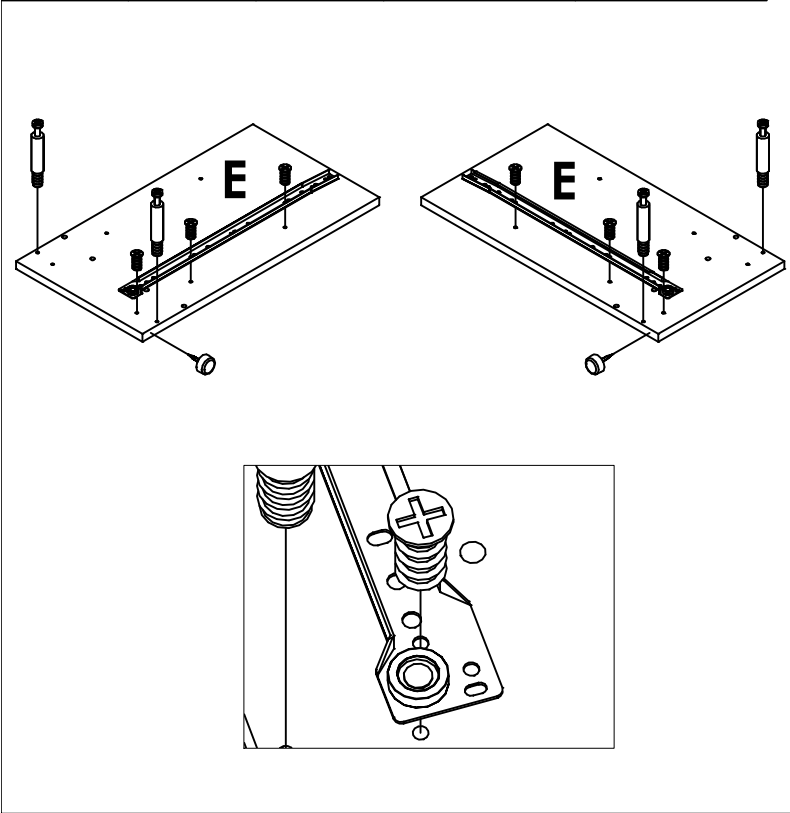
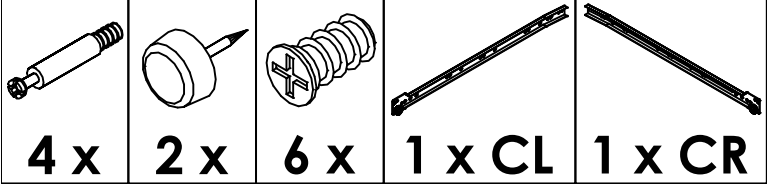


**Inclus dans la  
boîte 866-2/3.**

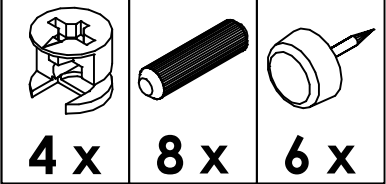
**Included in the  
box 866-2/3.**



Étape / Step #2

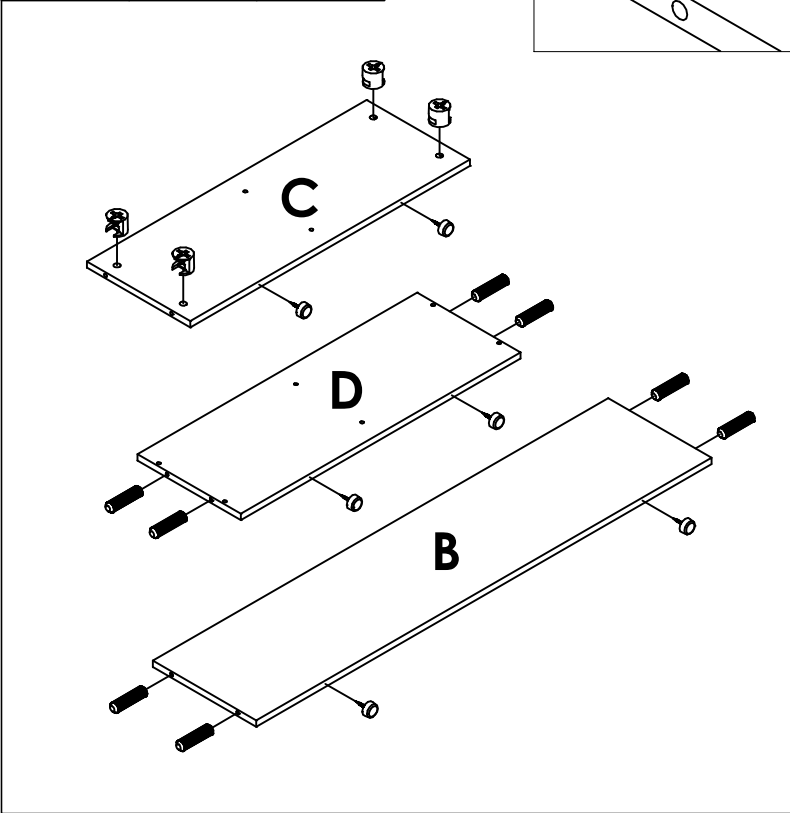
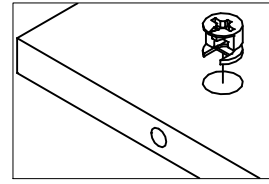


Étape / Step #3

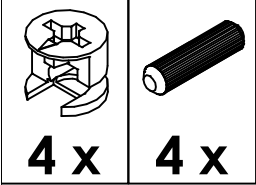


NOTE: ASSUREZ VOUS QUE LES TROUS SONT LIBRES DE POUSSIERE / BE SURE THAT THE HOLES ARE FREE OF DUST

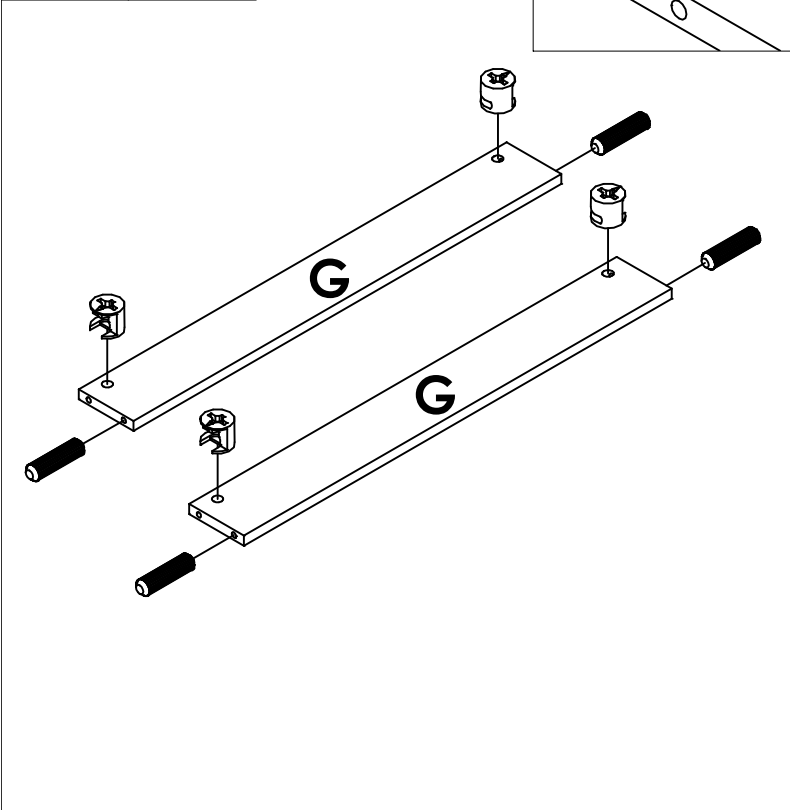
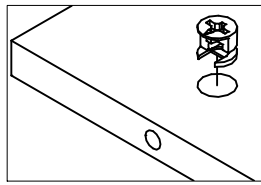
2 / 4



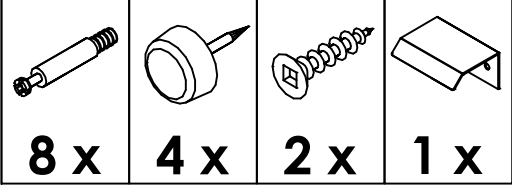
Étape / Step #4



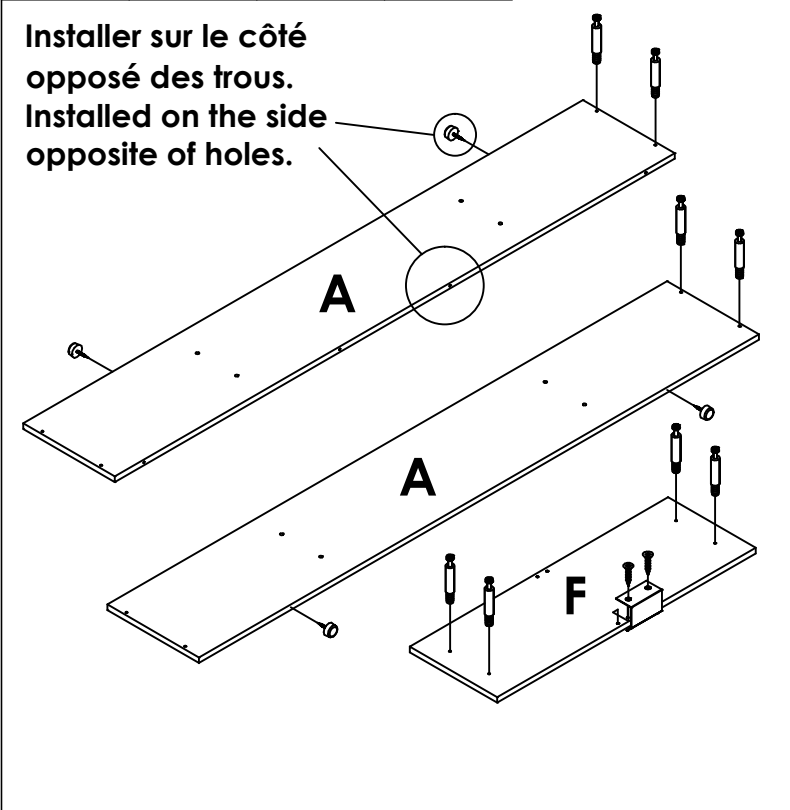
NOTE: ASSUREZ VOUS QUE LES TROUS SONT LIBRES DE POUSSIERE / BE SURE THAT THE HOLES ARE FREE OF DUST



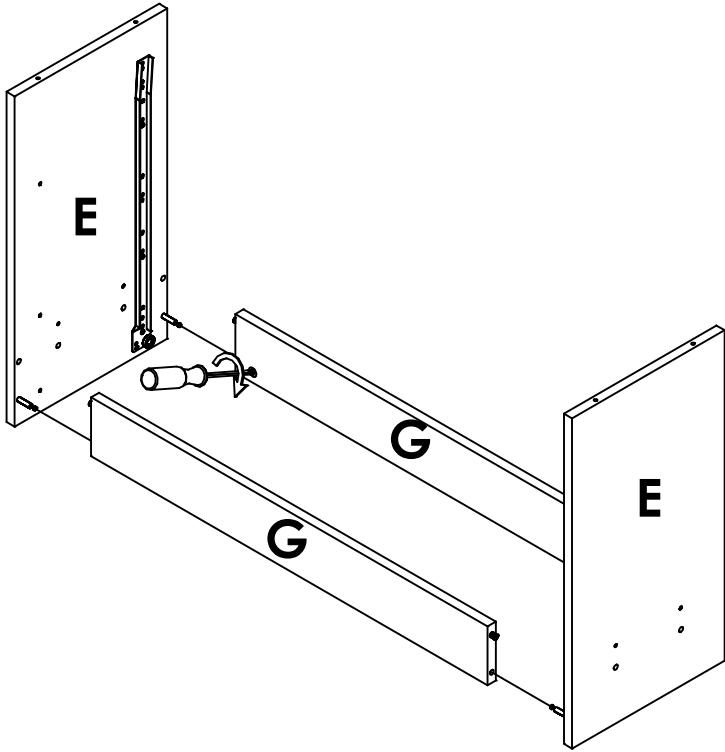
Étape / Step #5



Installer sur le côté opposé des trous.  
Installed on the side opposite of holes.



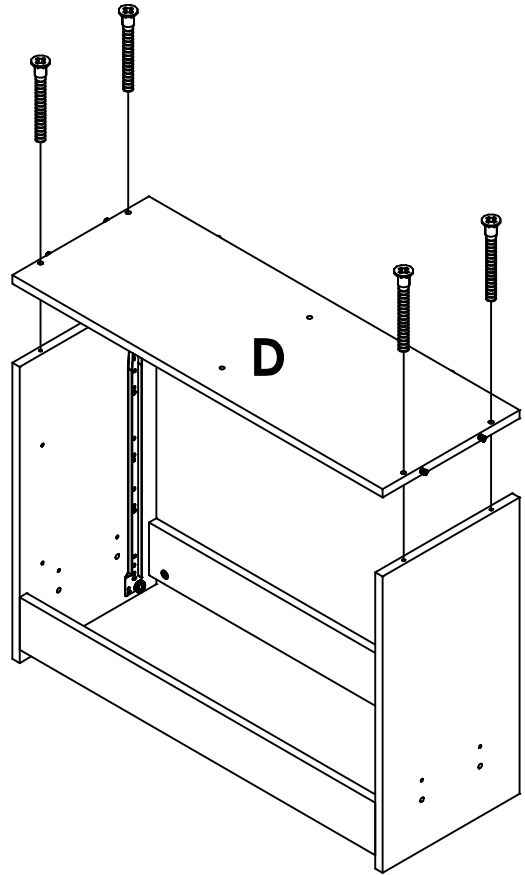
Étape / Step #6



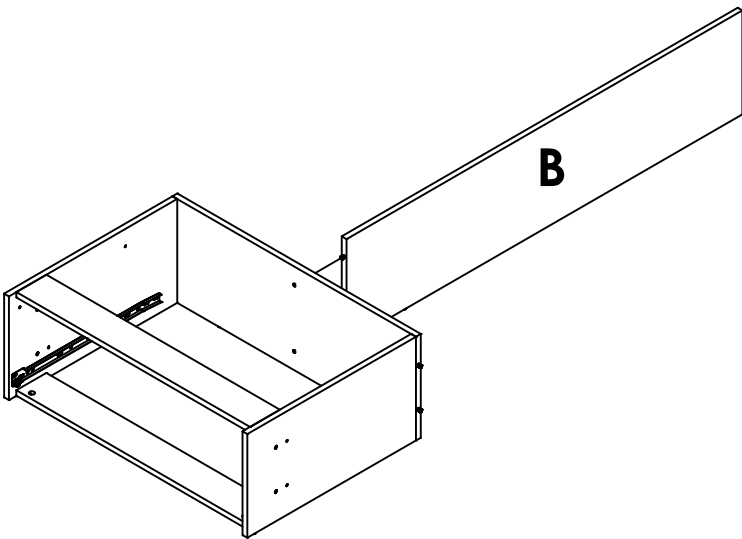
Étape / Step #7

3/4

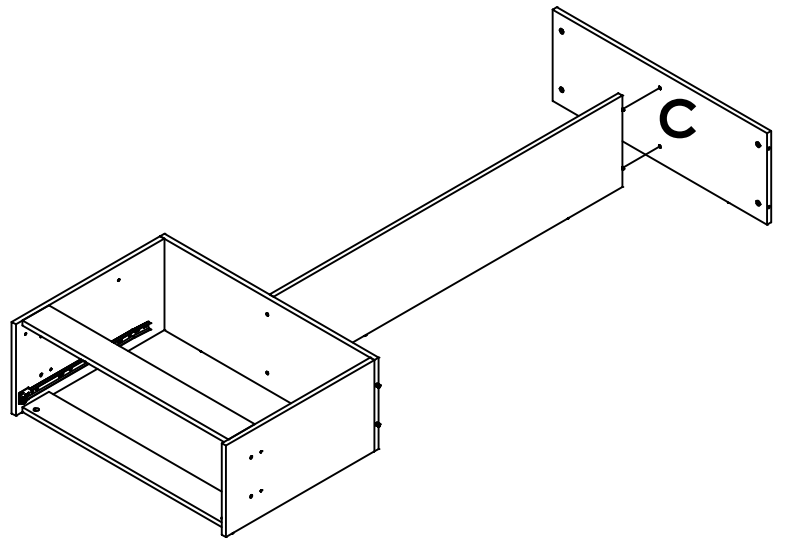
#001  
4 x



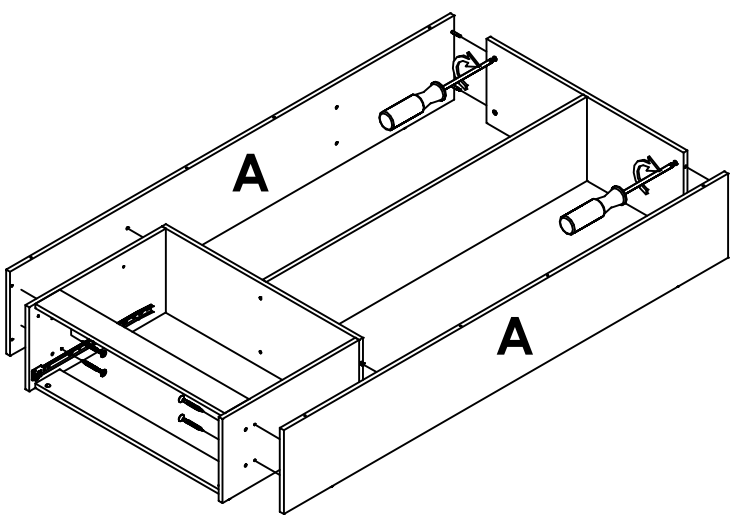
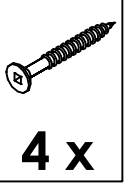
Étape / Step #8



Étape / Step #9

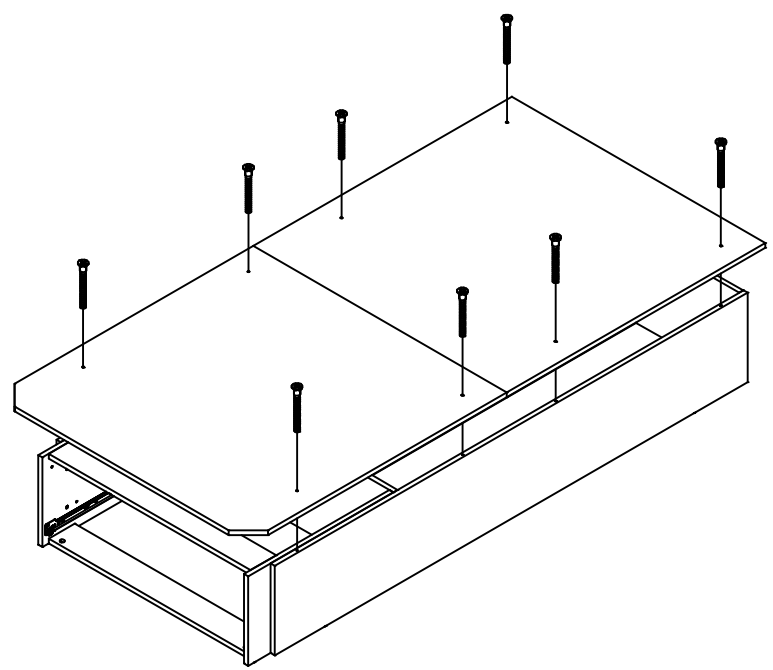


Étape / Step #10

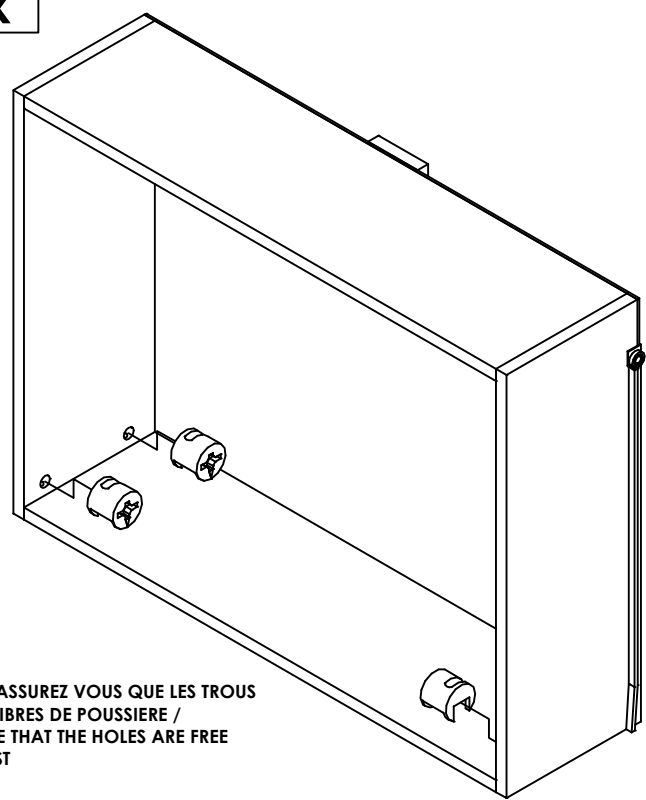


Étape / Step #11

4  
4



Étape / Step #12



NOTE: ASSUREZ VOUS QUE LES TROUS  
SONT LIBRES DE POUSSIERE /  
BE SURE THAT THE HOLES ARE FREE  
OF DUST

Étape / Step #13

