

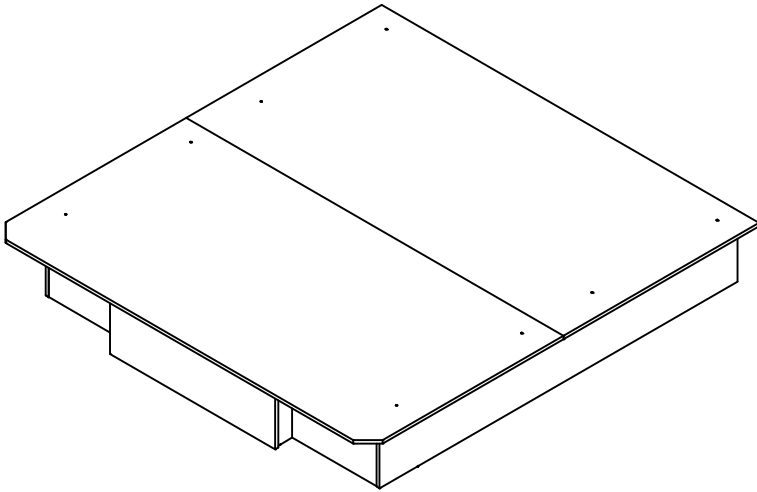


28-11-2019

Modèle / Model:





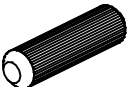



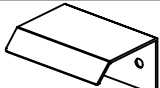
**966-80**

Plan d'assemblage  
Assembly instruction



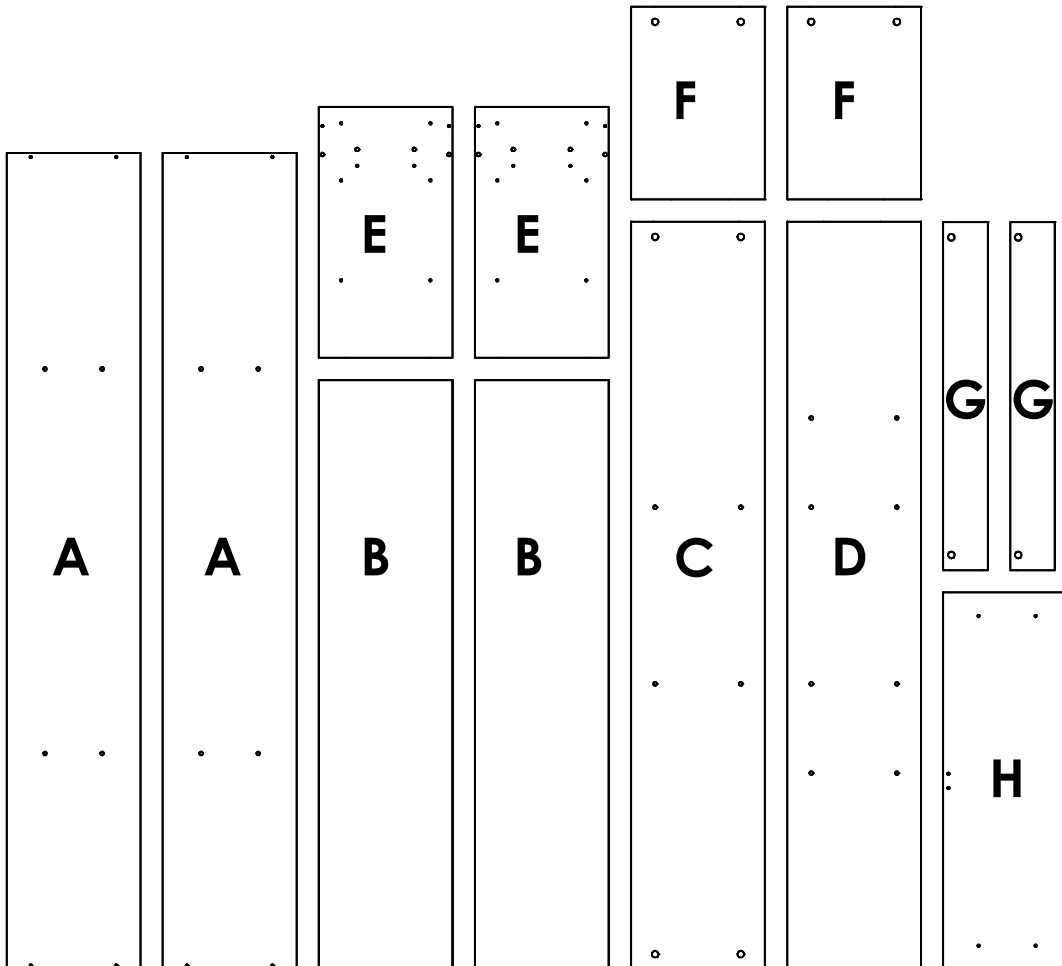
Fabriqué et imprimé au Canada/Made and printed in Canada

1  
4

Code	Quincaillerie / Hardware	Qté / Qty
#001	VIS DIRECTA DIRECTA SCREW 	8
#002	VIS CONFIRMAT CONFIRMAT SCREW 	8
#973	FERRURE D'ASSEMBLAGE KNOCK DOWN FITTING 	16
	DOUILLE DOWEL 	
#031	GOUJON DE BOIS WOODEN DOWEL 	16
#902	PATTES À CLOU GLIDE 	14
#003	VIS À COULISSE RAIL SCREW 	6
#775	VIS 6 x 5/8" TÊTE PLATE 6 X 5/8" FLAT HEAD SCREW 	2
#887	POIGNÉE HANDLE 	1

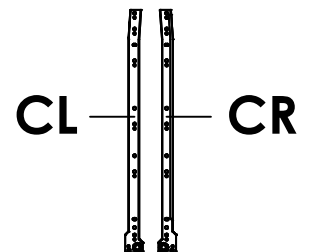
Étape / Step #1

LISTE DES PIÈCES / PART LIST

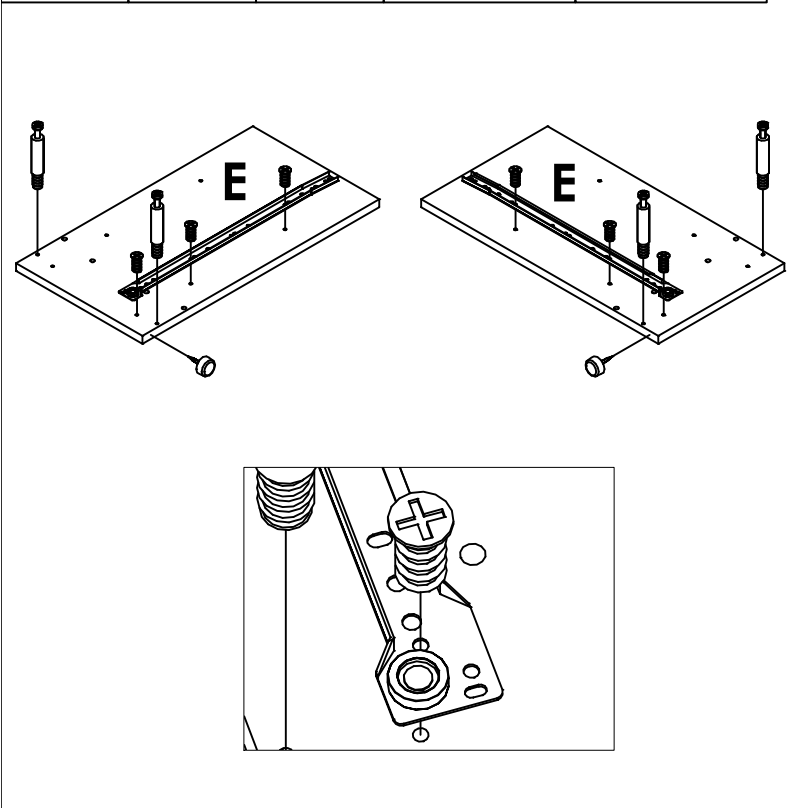
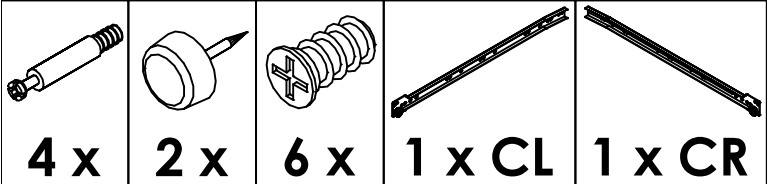


Inclus dans la  
boîte 866-2/3.

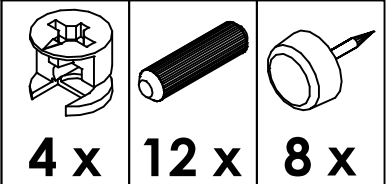
Included in the  
box 866-2/3.



Étape / Step #2

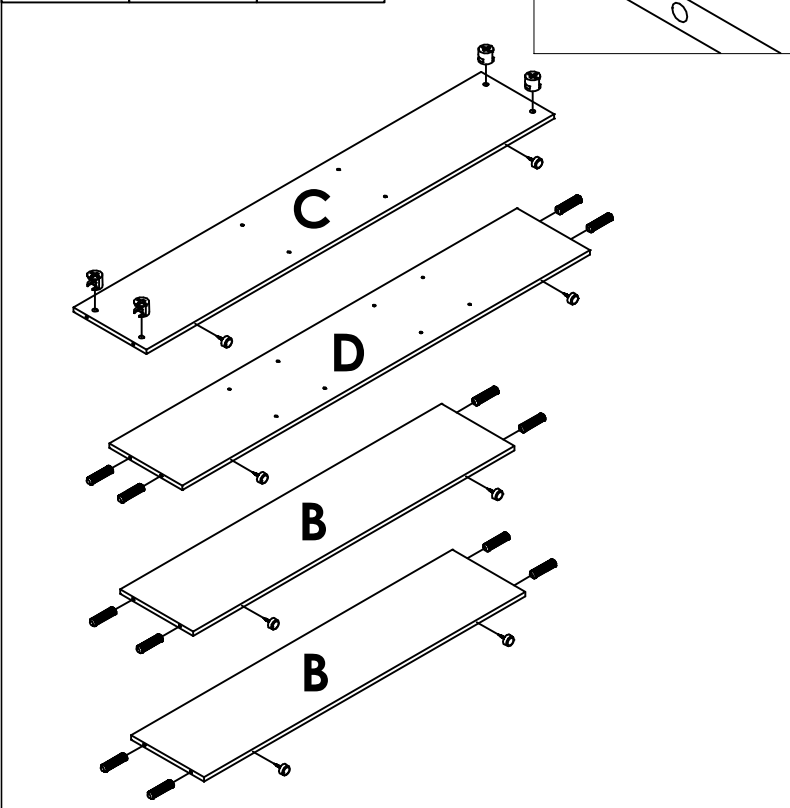


Étape / Step #3

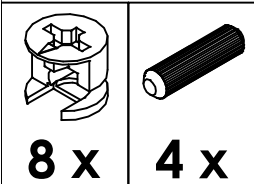


NOTE: ASSUREZ VOUS QUE LES TROUS SONT LIBRES DE POUSSIÈRE / BE SURE THAT THE HOLES ARE FREE OF DUST

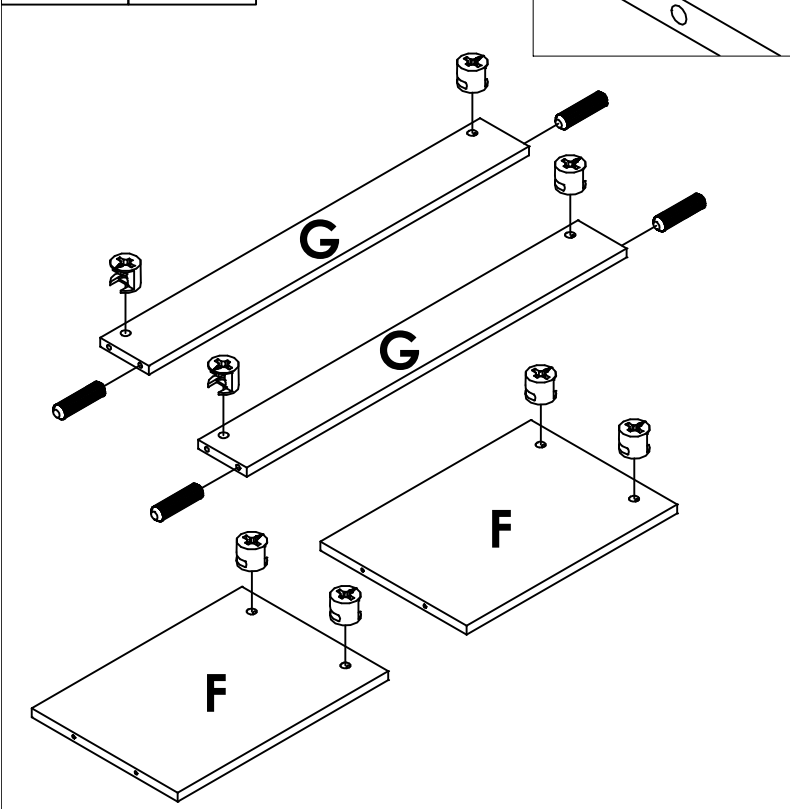
2/4



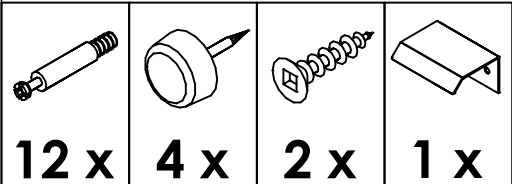
Étape / Step #4



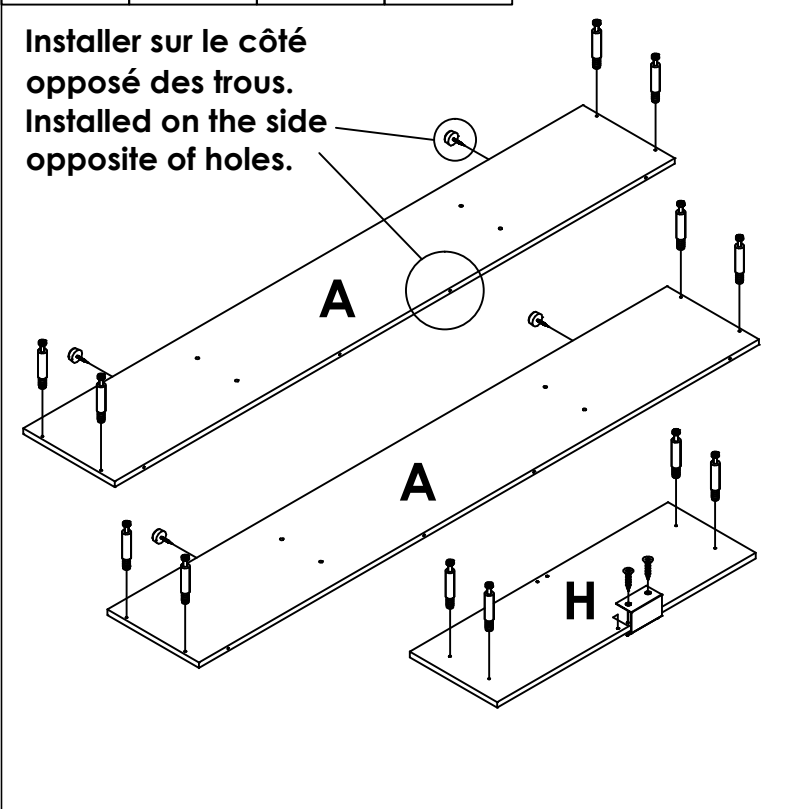
NOTE: ASSUREZ VOUS QUE LES TROUS SONT LIBRES DE POUSSIÈRE / BE SURE THAT THE HOLES ARE FREE OF DUST



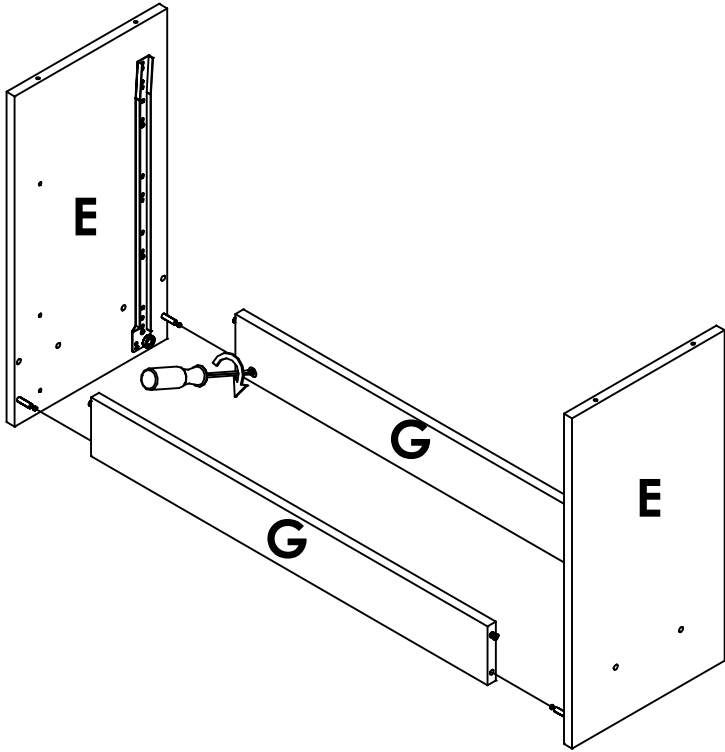
Étape / Step #5



Installer sur le côté opposé des trous.  
Installed on the side opposite of holes.

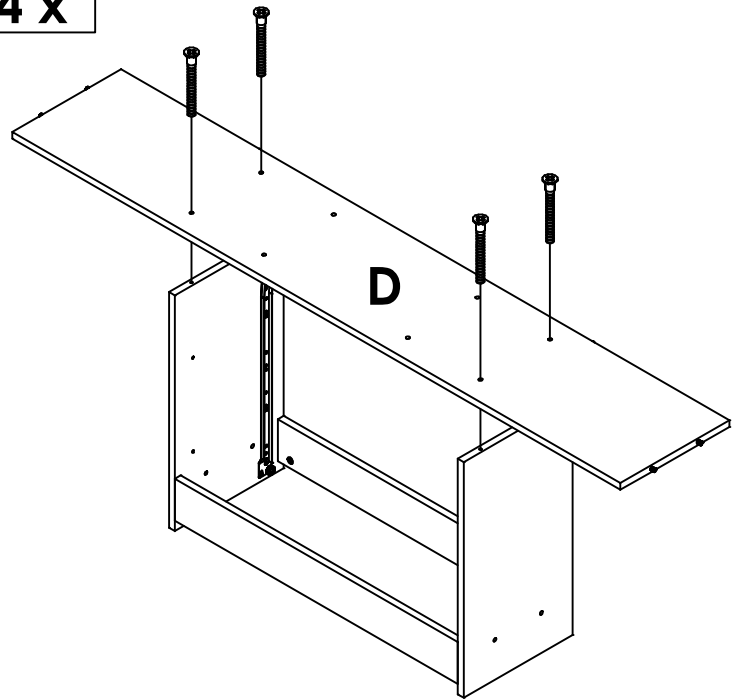


Étape / Step #6

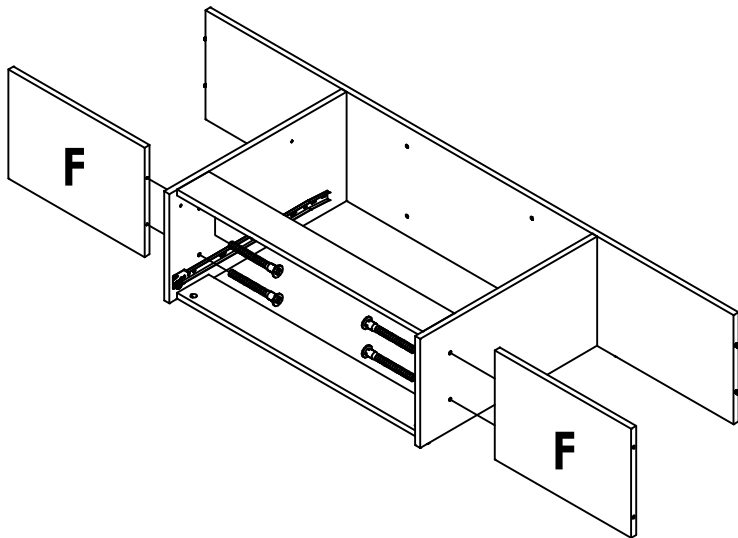
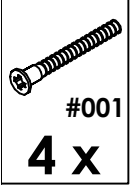


Étape / Step #7

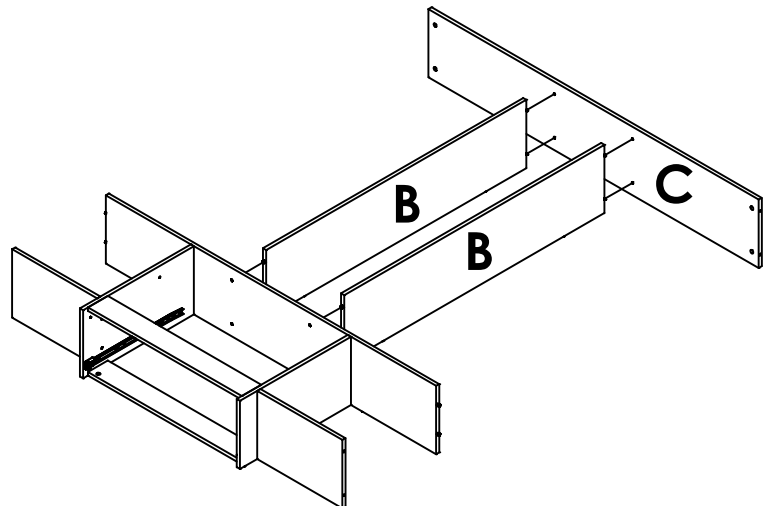
3/4



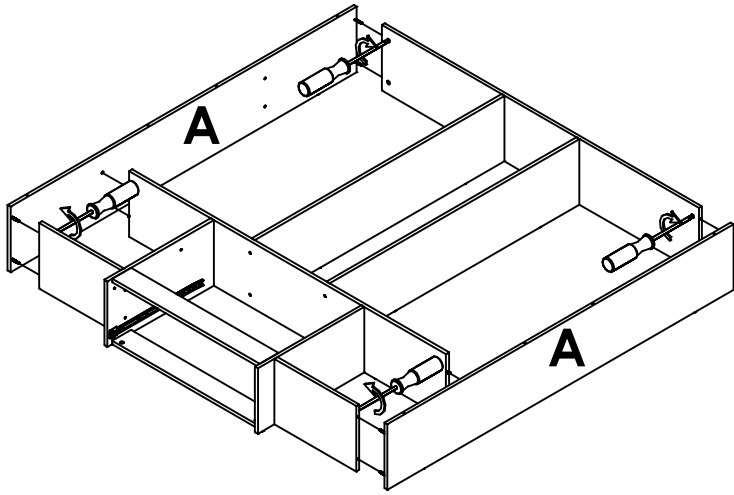
Étape / Step #8



Étape / Step #9

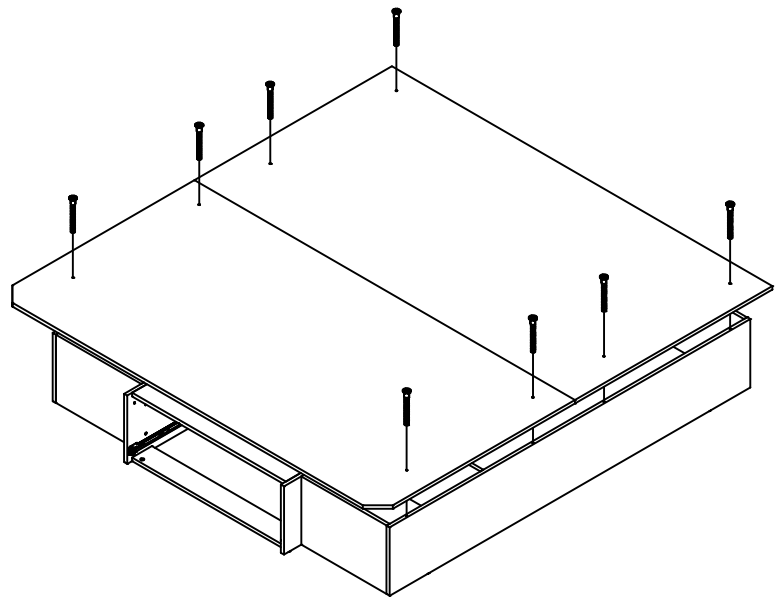


Étape / Step #10

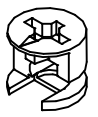


Étape / Step #11

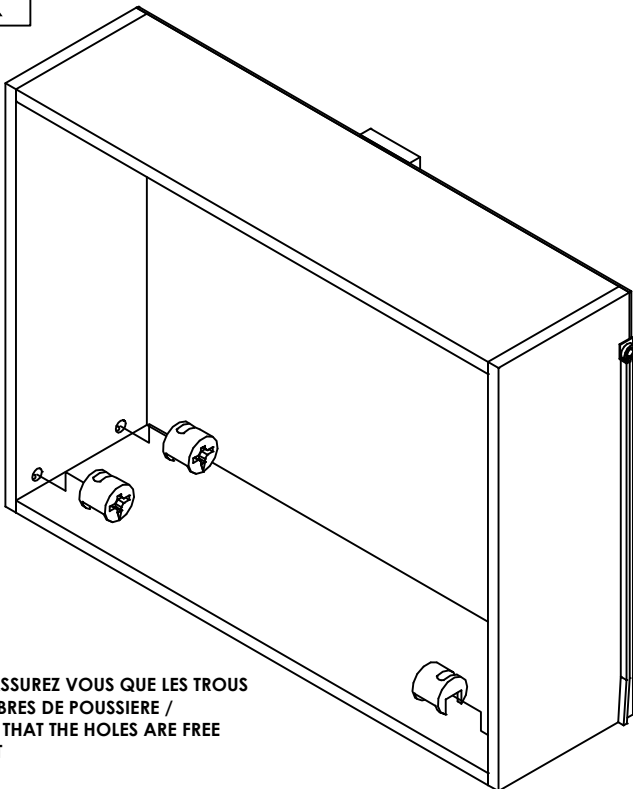
4/4



Étape / Step #12



4 x



NOTE: ASSUREZ VOUS QUE LES TROUS SONT LIBRES DE POUSSIÈRE / BE SURE THAT THE HOLES ARE FREE OF DUST

Étape / Step #13

