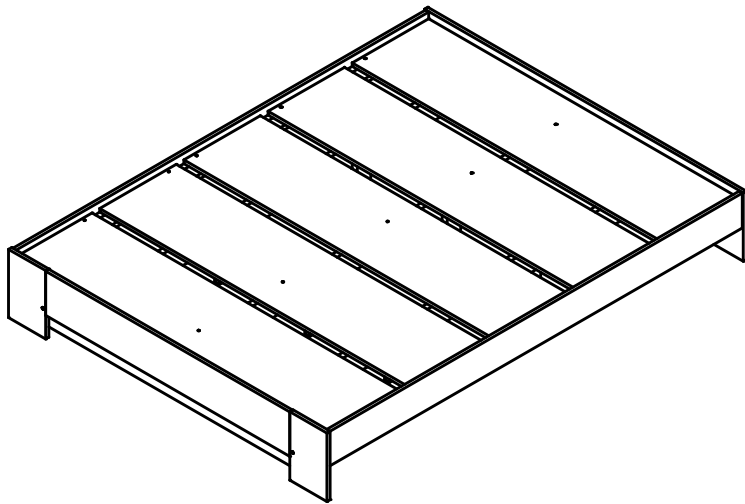


22-03-2024

Modèle / Model:


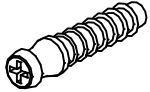
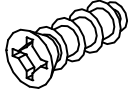
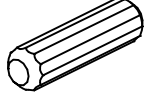

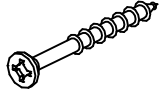
# 980-39XL

Plan de montage  
Assembling instruction



Fabriqué et imprimé au Canada/Made and printed in Canada

1/5

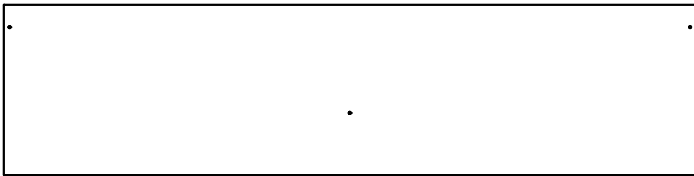
Code	Quincaillerie / Hardware	Qté / Qty
#001	VIS DIRECTA DIRECTA SCREW 	6
#085	DOUILLE DE FACADE FACING DOWEL 	8
#011	VIS À COULISSE SLIDE SCREW 	6
#031	GOUJON DE BOIS WOODEN DOWEL 	6
#090	PATTE À CLOU GLIDE 	13
#904	VIS 1 3/4 - 8 TÊTE PLATE 1 3/4 - 8 FLAT HEAD SCREW 	15

## Étape / Step #1

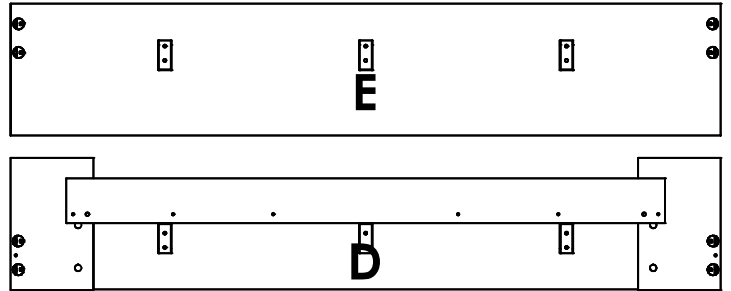
## LISTE DES PIÈCES / PART LIST

### Boîte 1/3 Box

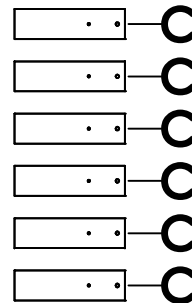
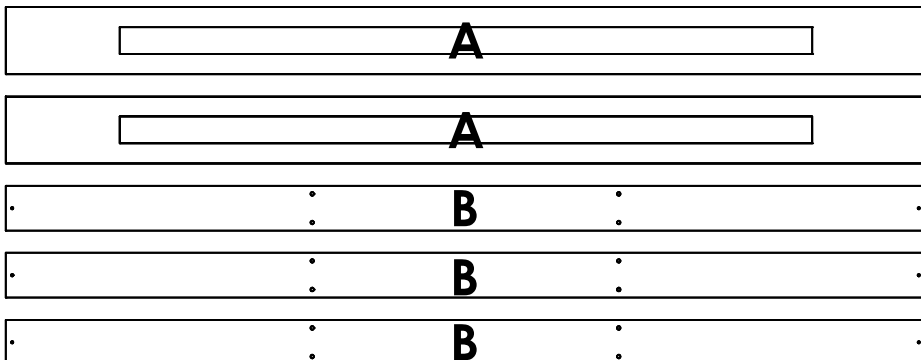
5 x



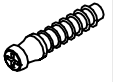
### Boîte 3/3 Box



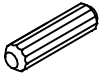
### Boîte 2/3 Box



Étape / Step #2



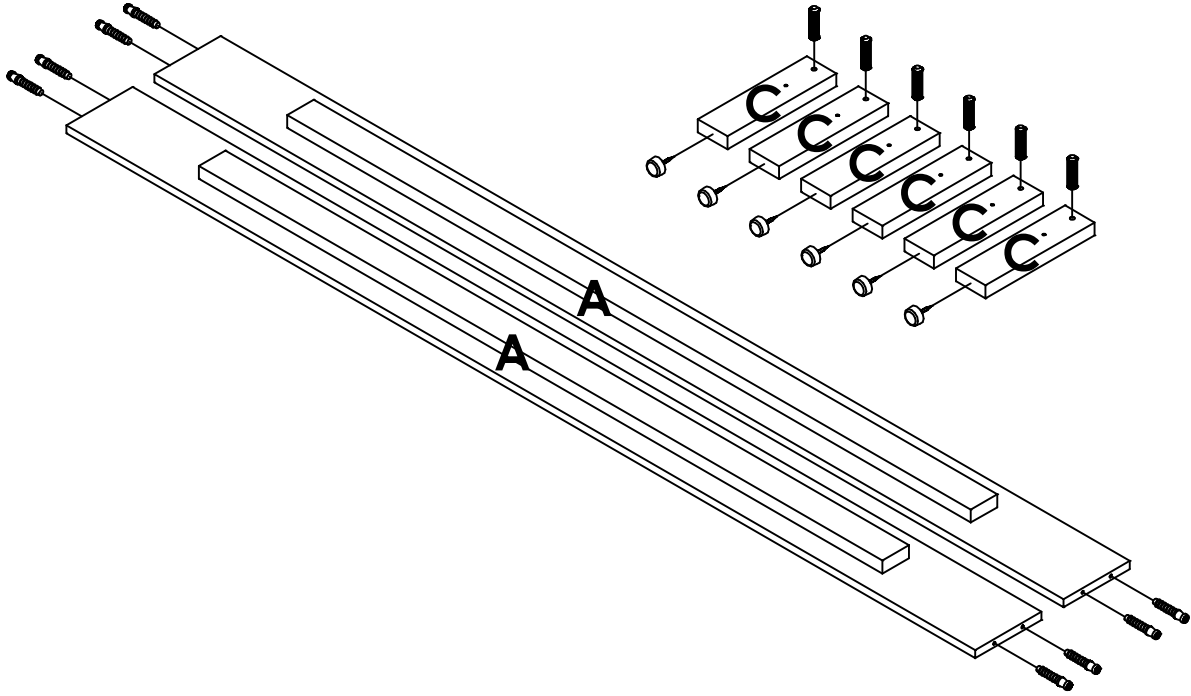
8 x



6 x



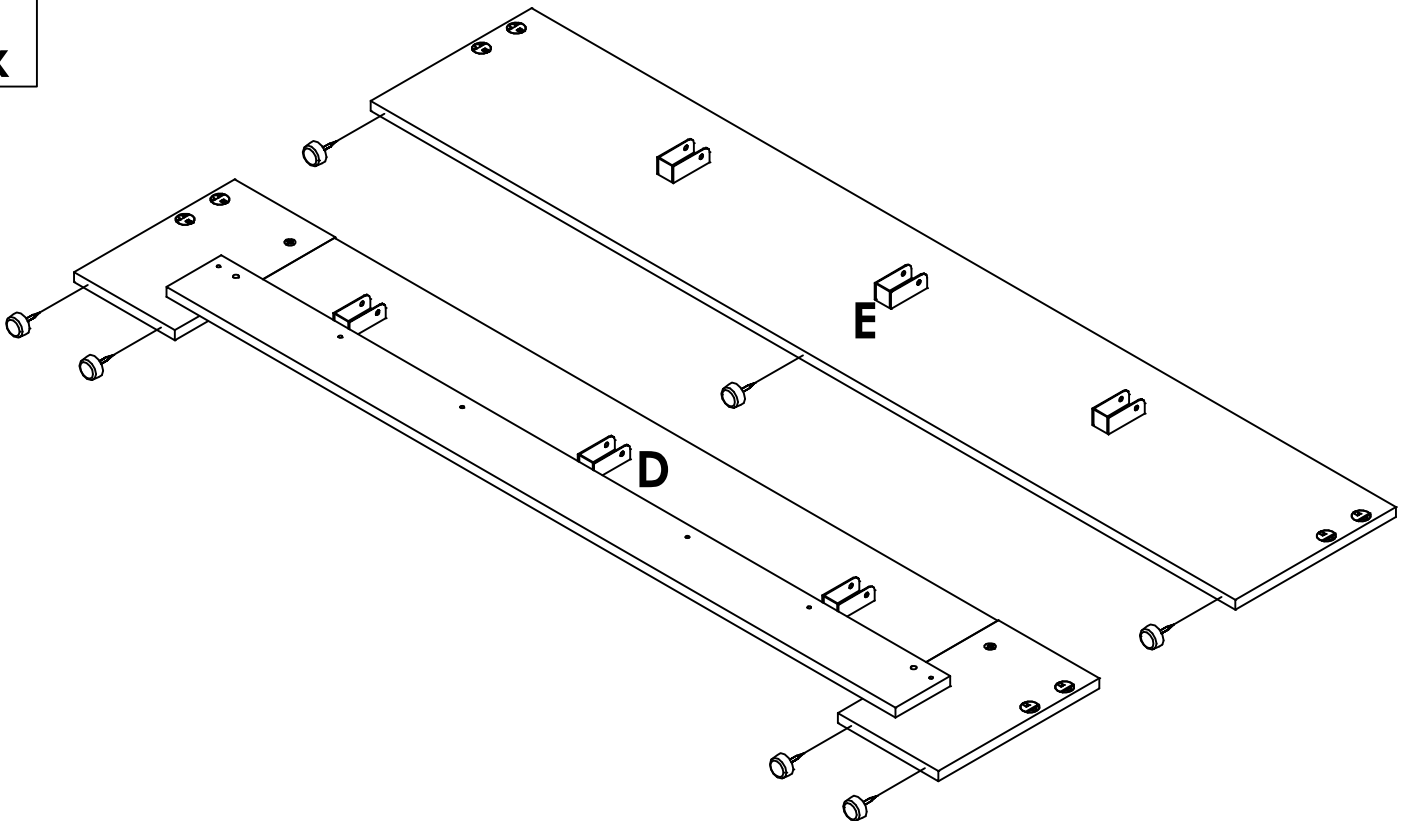
6 x



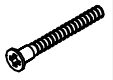
Étape / Step #3



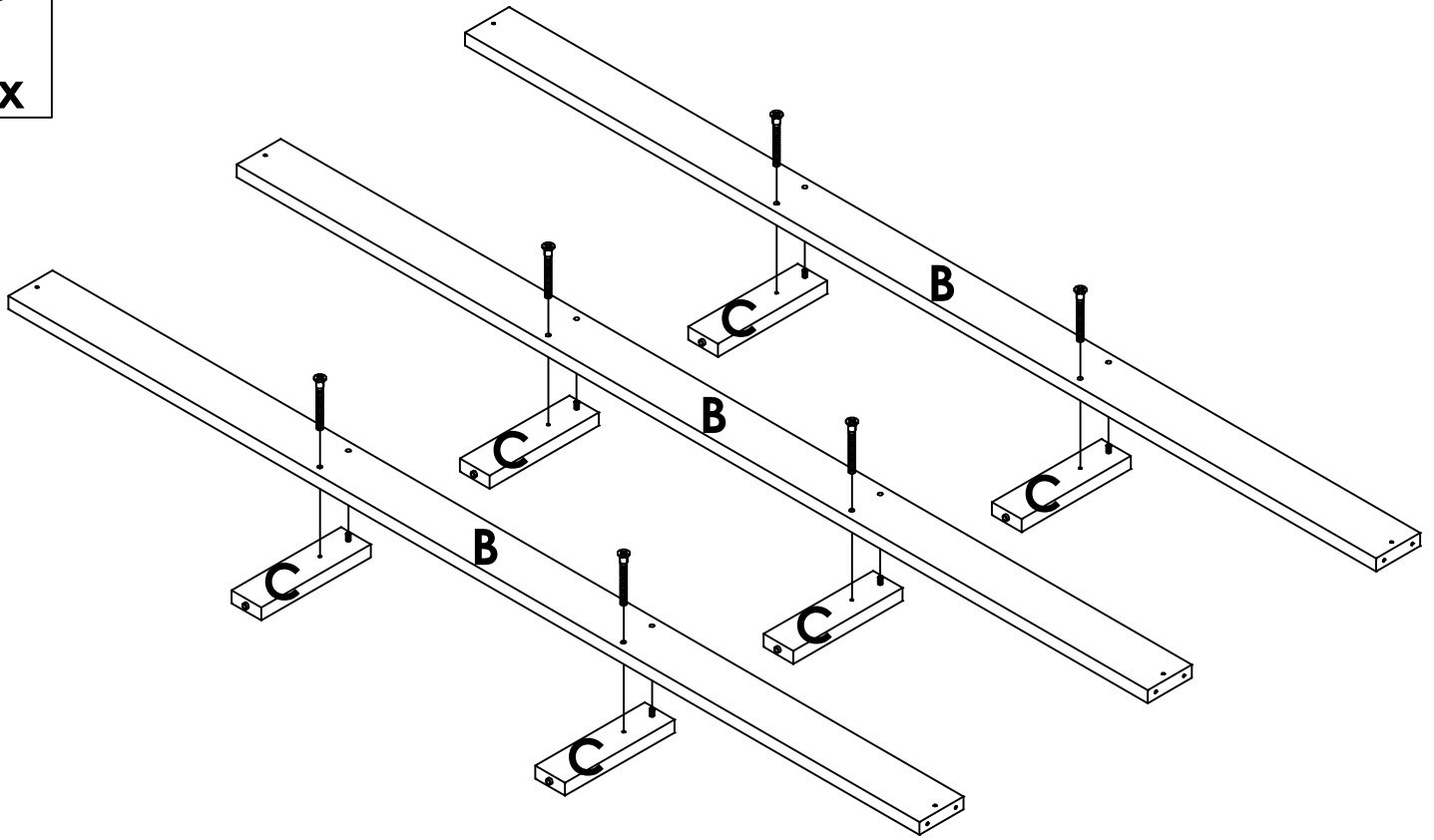
7 x



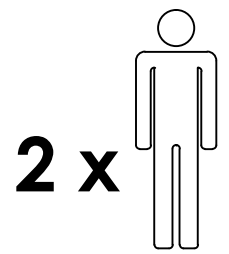
Étape / Step #4



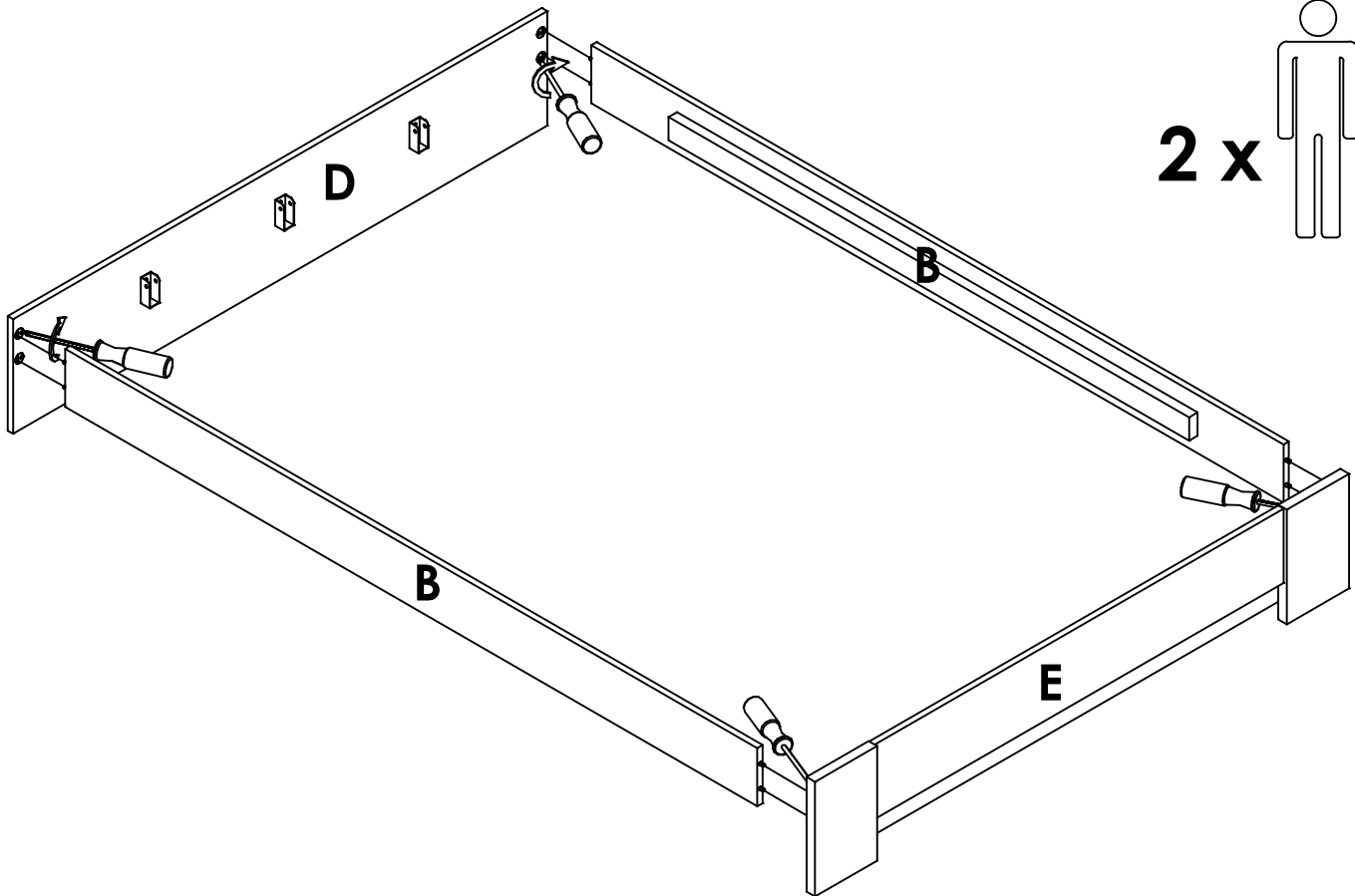
6 x

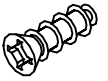
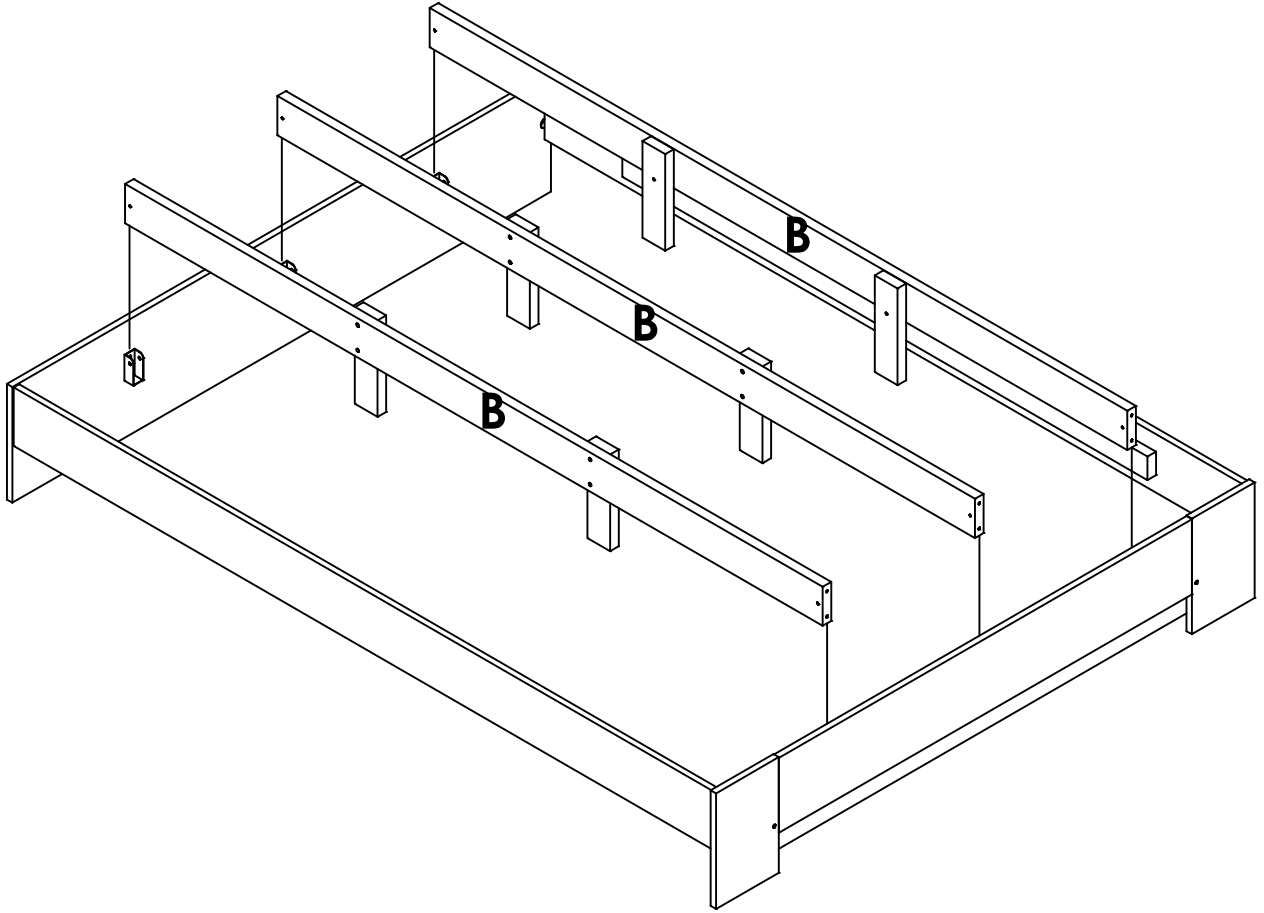


Étape / Step #5

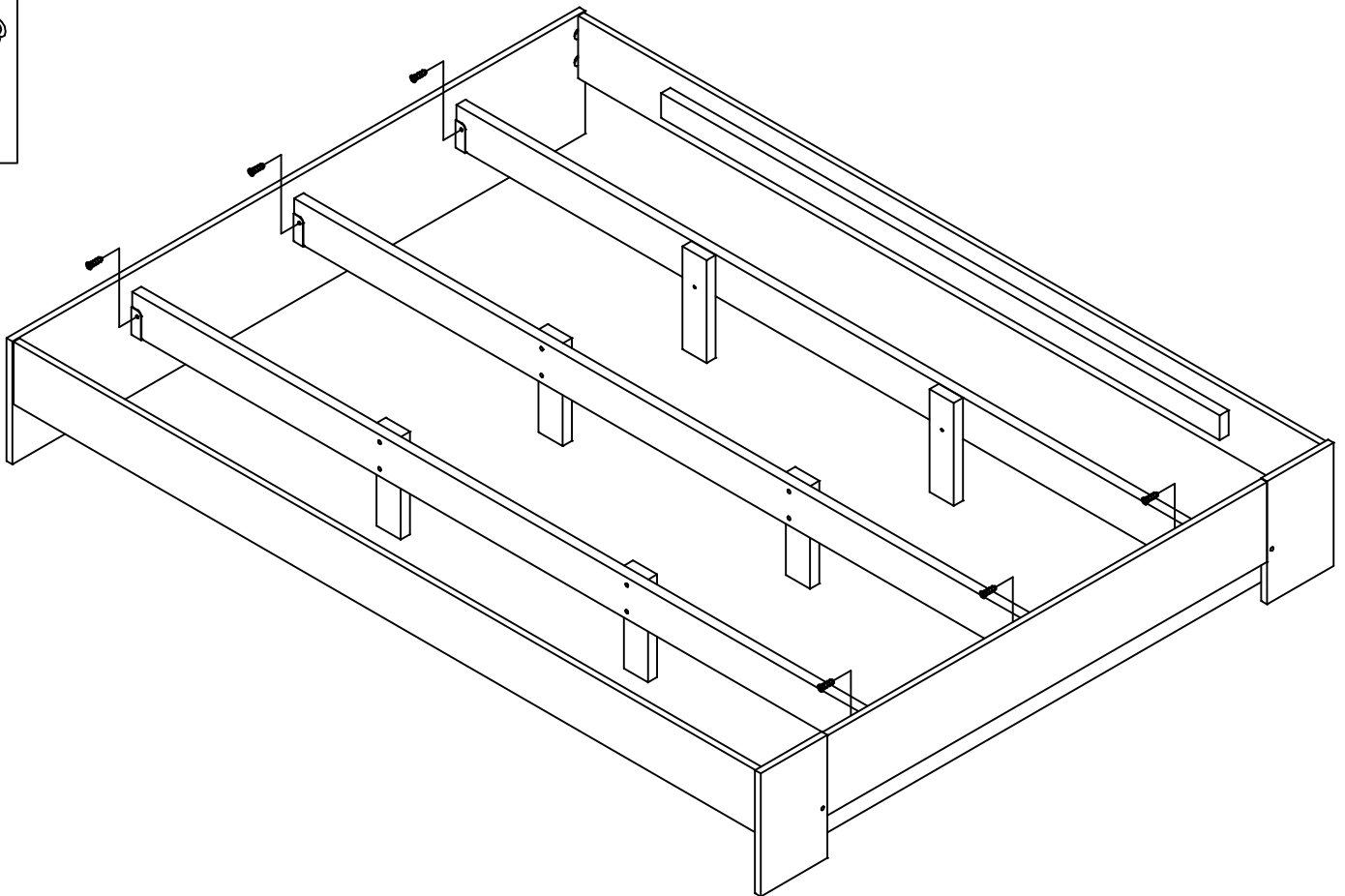


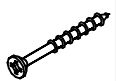
2 x





6 x





15 x

**\*Laisser un espace de 1 1/2" (40mm) entre chaque panneau.**

**\*Leave a space of 1 1/2" (40mm) between each panel.**

