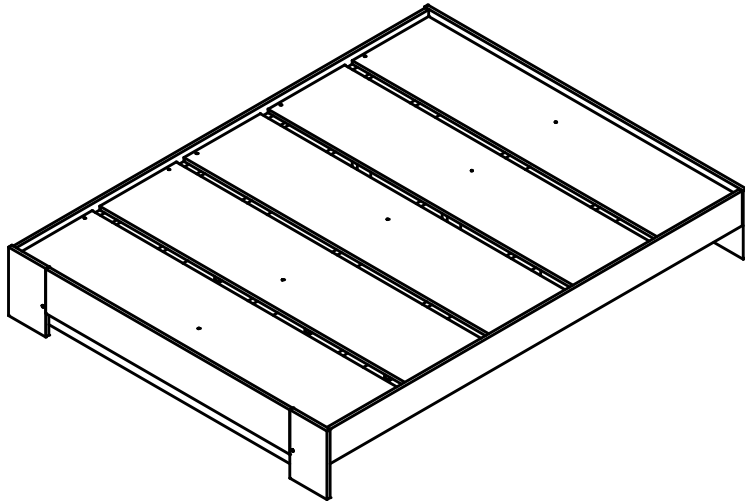


22-03-2024

Modèle / Model:

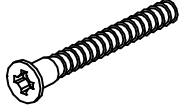
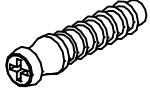
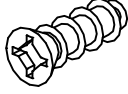
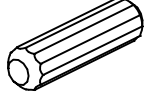

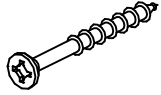
980-80

Plan de montage
Assembling instruction



Fabriqué et imprimé au Canada/Made and printed in Canada

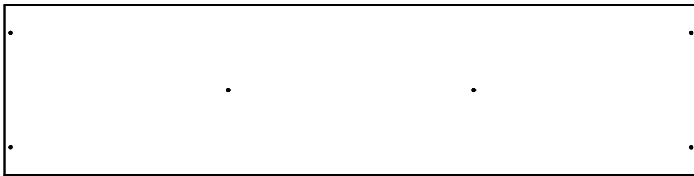
1 / 5

Code	Quincaillerie / Hardware	Qté / Qty
#001	VIS DIRECTA DIRECTA SCREW 	8
#085	DOUILLE DE FACADE FACING DOWEL 	8
#011	VIS À COULISSE SLIDE SCREW 	8
#031	GOUJON DE BOIS WOODEN DOWEL 	8
#090	PATTE À CLOU GLIDE 	16
#904	VIS 1 3/4 - 8 TÊTE PLATE 1 3/4 - 8 FLAT HEAD SCREW 	20

Étape / Step #1

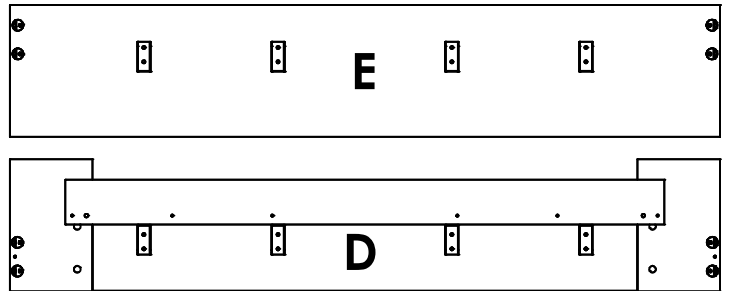
LISTE DES PIÈCES / PART LIST

Boîte 1/3 Box

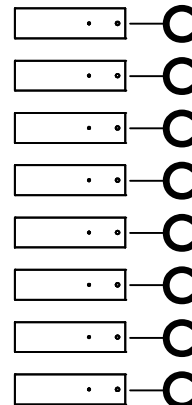
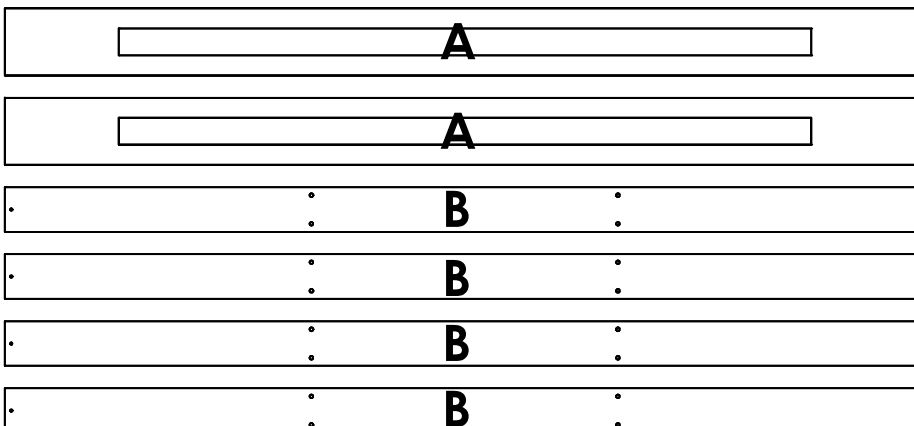


5 x

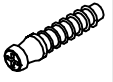
Boîte 3/3 Box



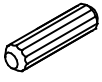
Boîte 2/3 Box



Étape / Step #2



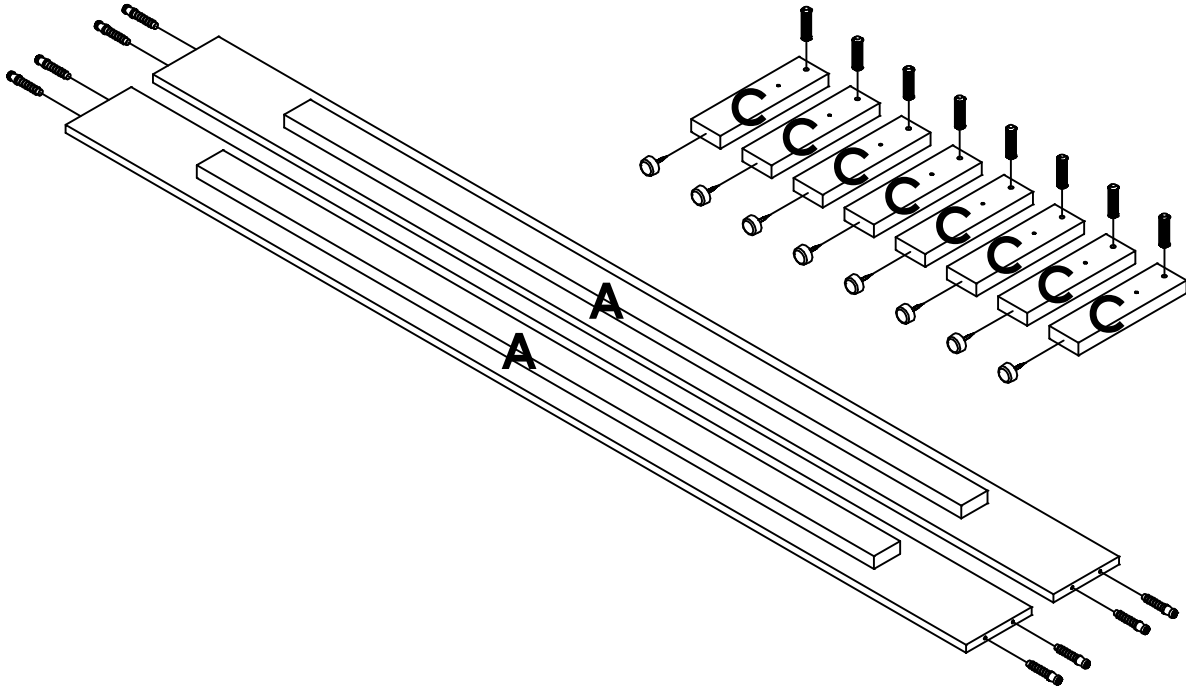
8 x



8 x



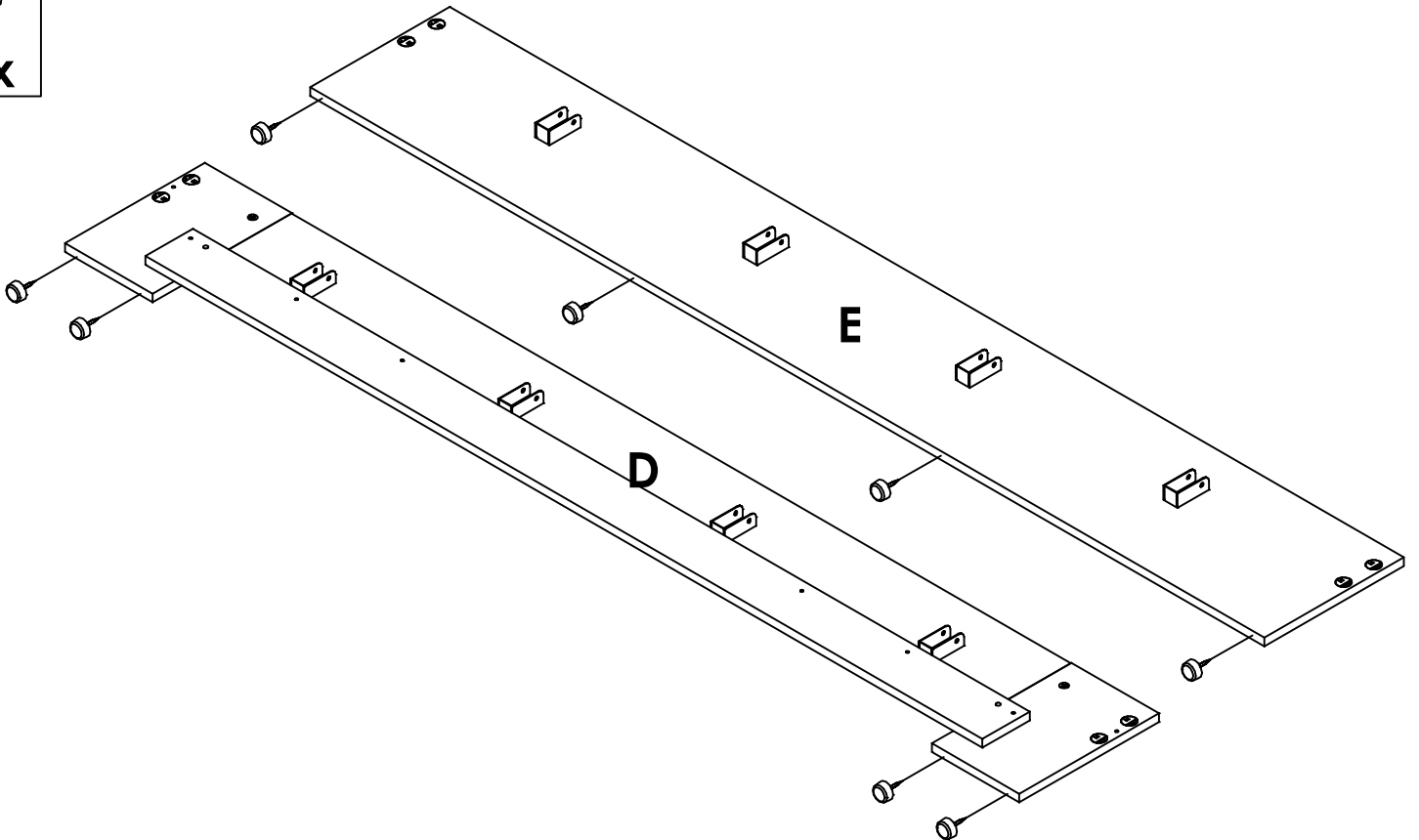
8 x



Étape / Step #3



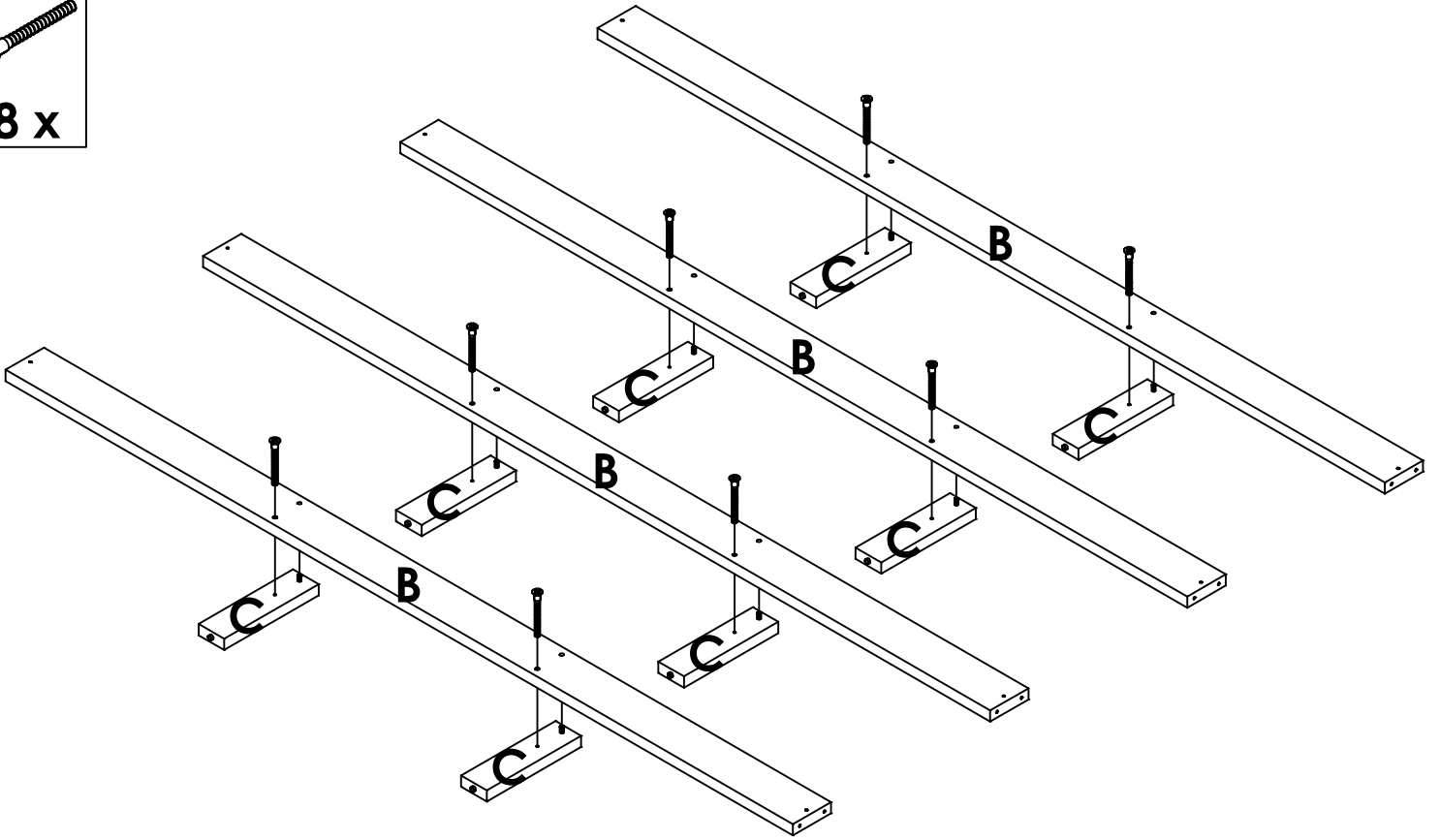
8 x



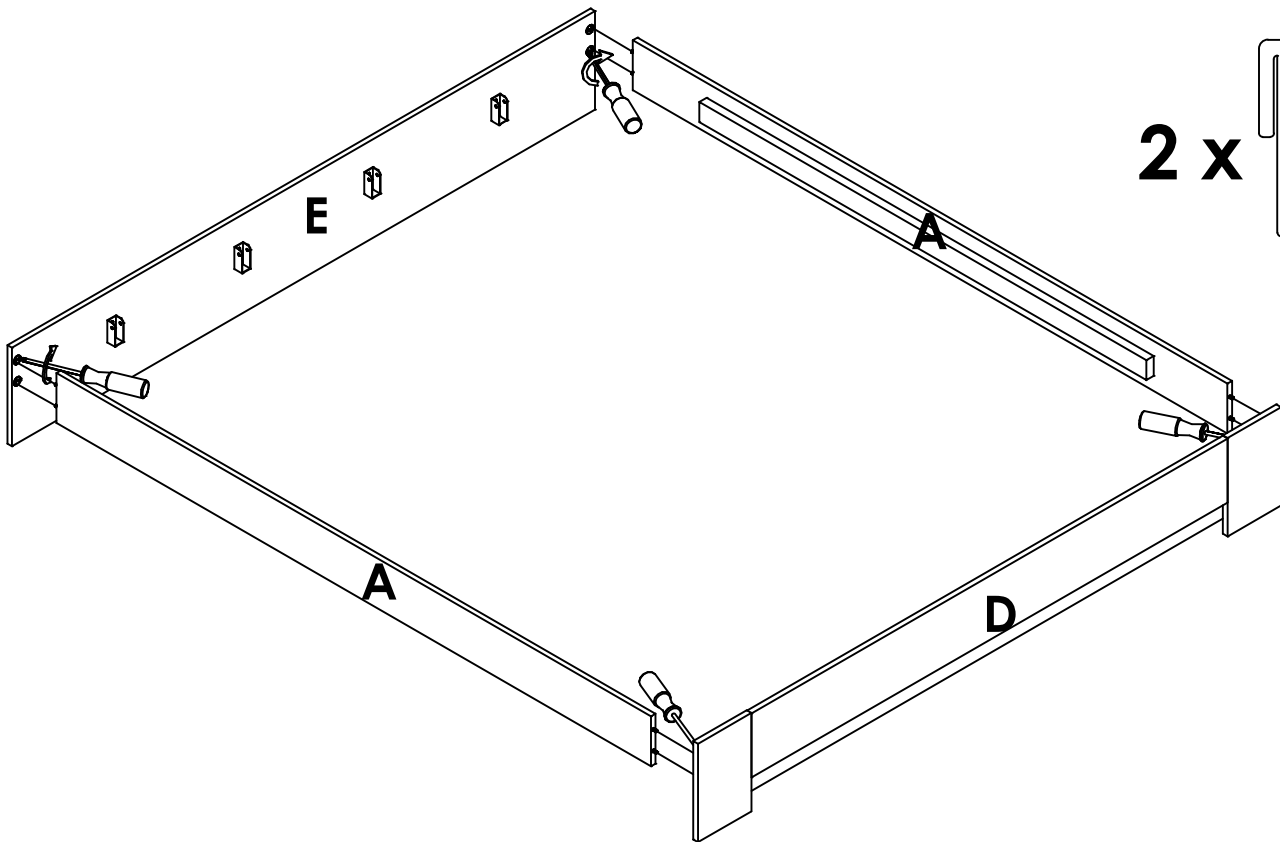
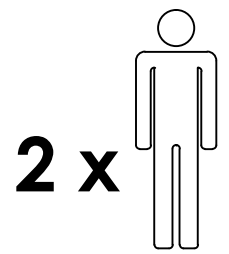
Étape / Step #4

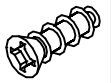
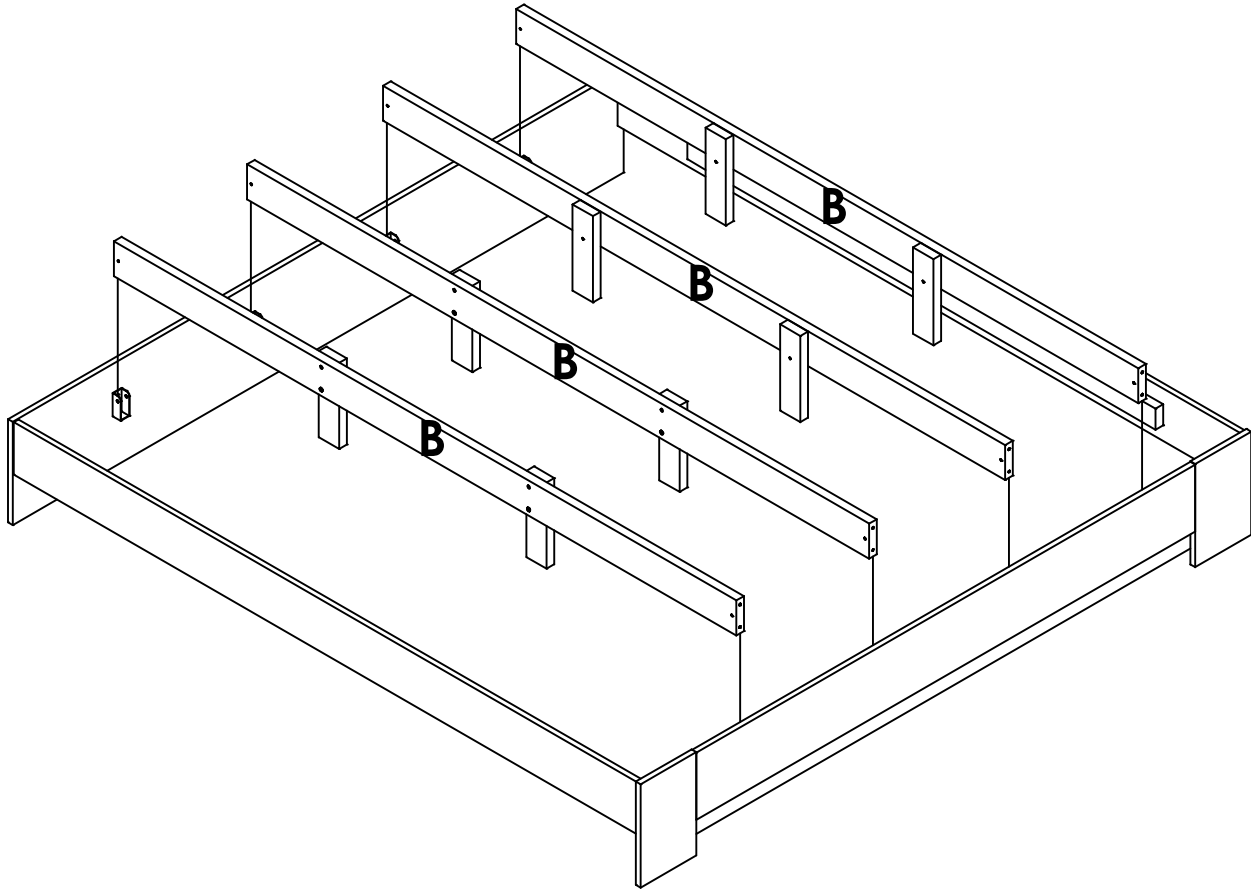


8 x

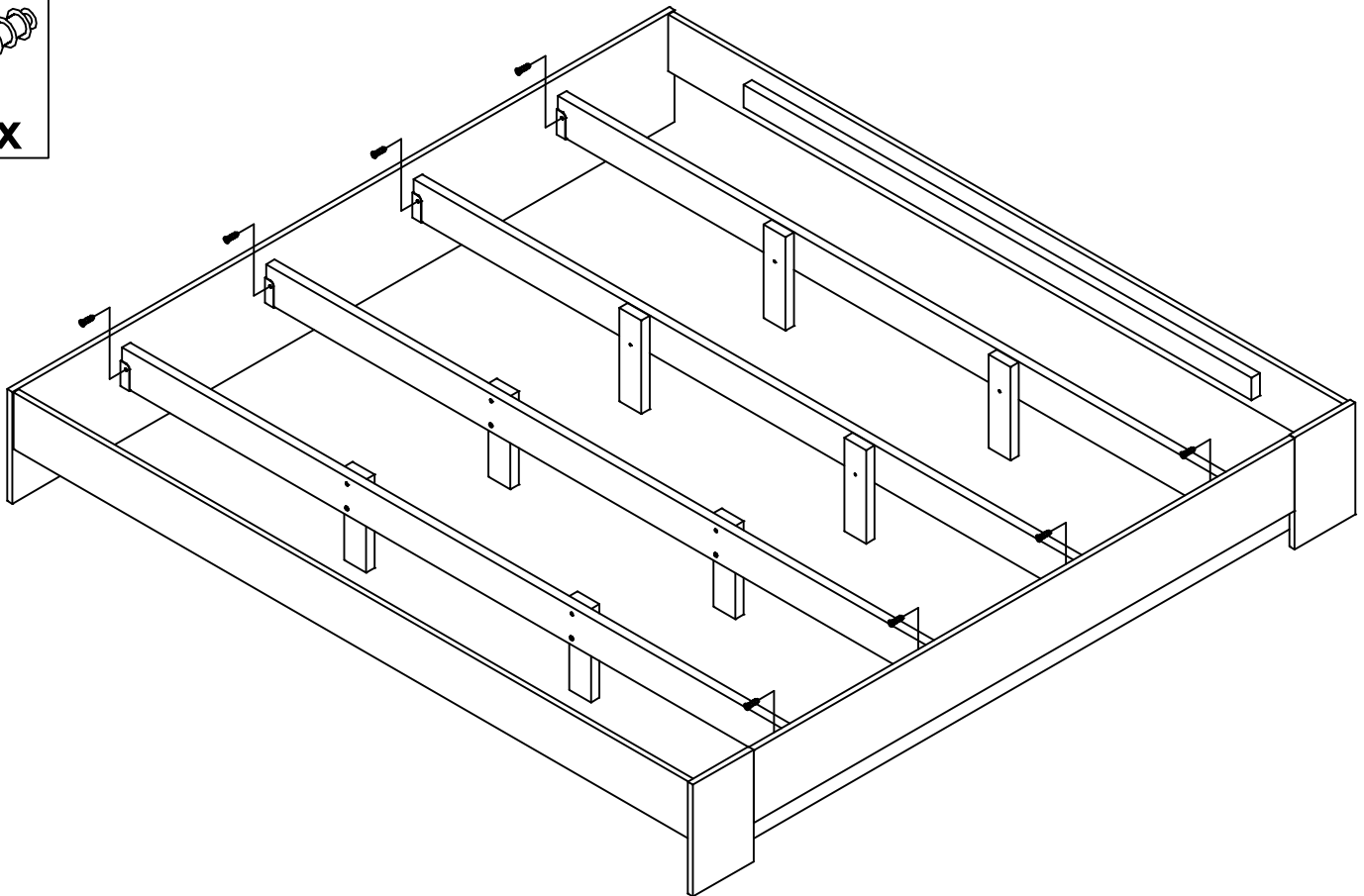


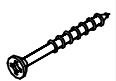
Étape / Step #5





8 x





20 x

***Laisser un espace de 1 1/2" (40mm) entre chaque panneau.**

***Leave a space of 1 1/2" (40mm) between each panel.**

