



Maytag® 5.5 Cu Ft. Top Load Impeller Washer with Extra Power and Pet Pro Option

MTW5600RU

Available Finishes/Colours



MTW5600RW
White



MTW5600RU
Volcano Black

Boost your laundry cleaning power with the Maytag Top Load Washer with Extra Power and Pet Pro Option to break apart tough stains and filter out pet hair from your clothes. Maximize stain fighting abilities by adding Extra Power to any wash cycle, including Quick Wash, for speedy, clean results, while knocking out wrinkles before they start with Wrinkle Prevent.

Top Features

Pet Pro System

Extra Power Option

Built-In Water Faucet

Manuals & Literature:

[Dimension Guide](#) [Energy Guide](#)

[Owners Manual](#) [Warranty Information](#)

Dimensions		Modifiers	
Depth	27.63	Number Of Water Levels	4
Height	43.38	Pre Soak	No
Width	27.25	Rinse Temperature	Cold
Exterior		Water Levels	Auto; High; Max; Medium
Lid Door Finish	Framed Glass	Number Of Soil Levels	3
Adjustable Feet	Yes	Number Of Wash Rinse Temperatures	3
Lid Door Lock	Yes	Options	
Slow Close Lid	Yes	Number Of Washer Options	8
Modifiers		Energy	
Temperature Selections	Cold; Cool; Tap Cold; Warm; Hot	Annual Energy Usage Kwh	340
Soil Selections	Heavy; Light; Medium	Features	
Delay Start	No	Sound Package	No
Number Of Rinse Options	2		





Dimension Guide

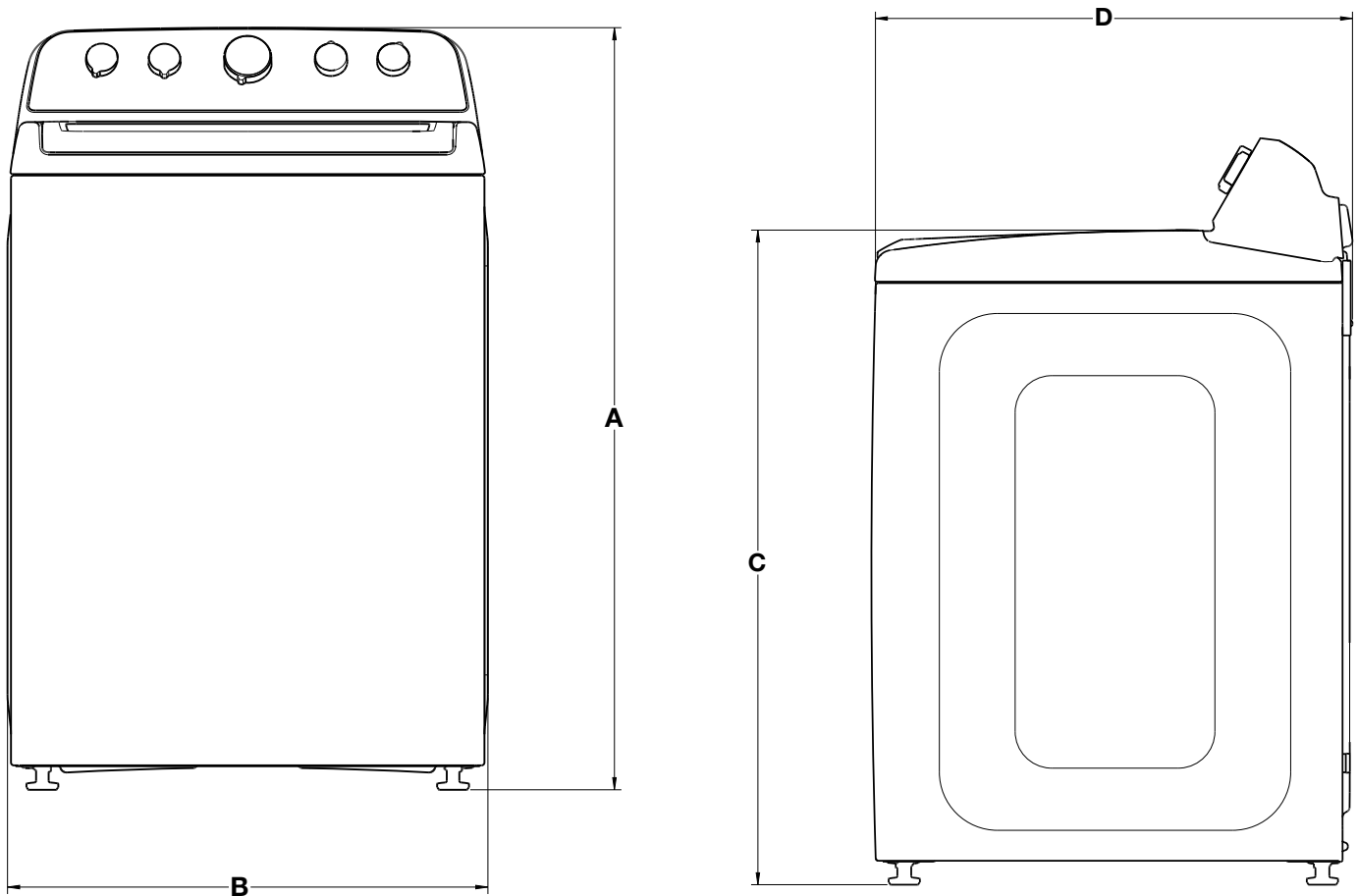
Maytag® Top Load Washer

MTW5605RW0
MTW5605RU0
MTW5600RW0
MTW5600RU0

DETAILED PLANNING DIMENSIONS

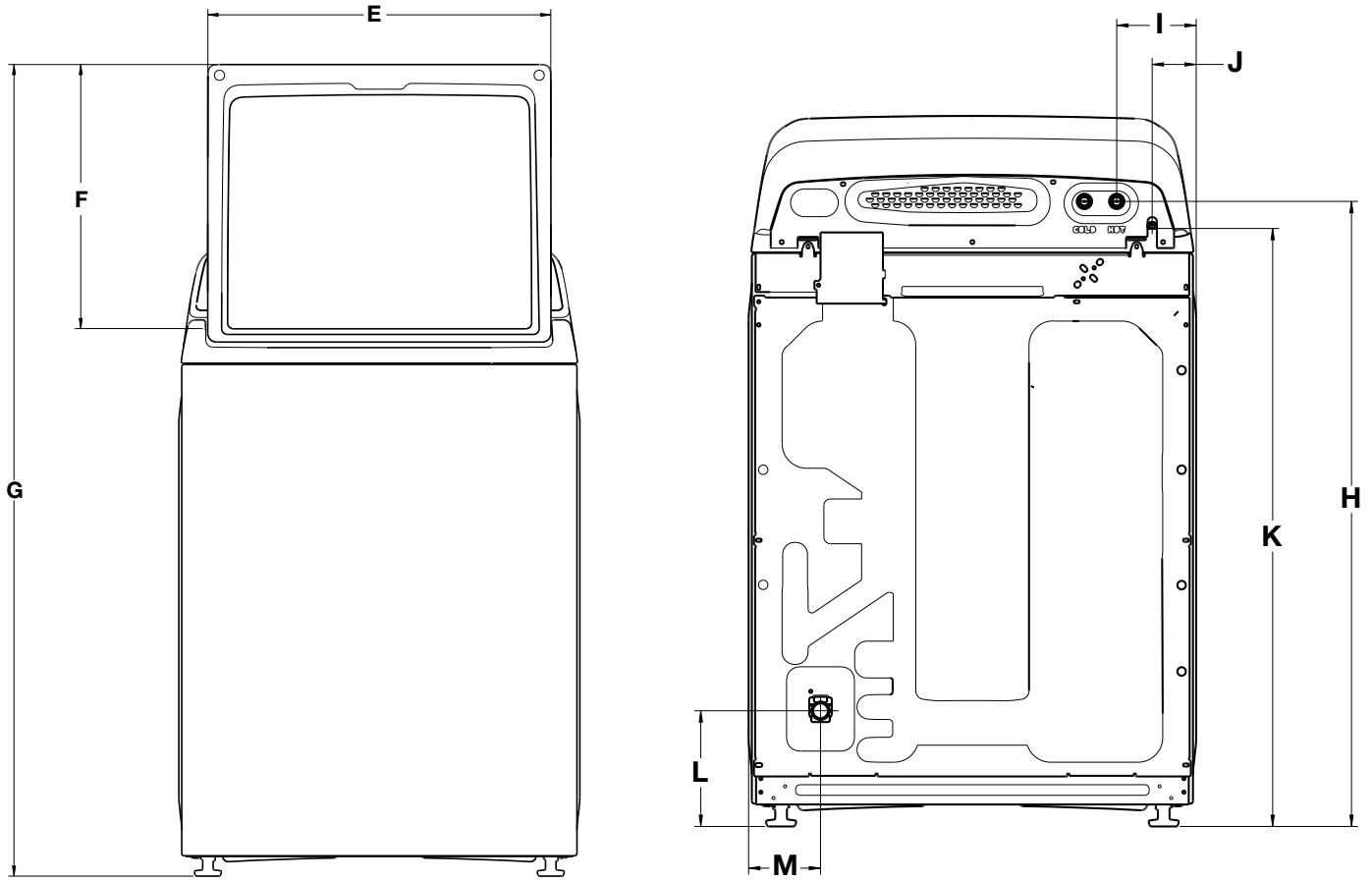
WARNING: To reduce the risk of fire, electric shock, or injury to persons, read the IMPORTANT SAFETY INSTRUCTIONS and INSTALLATION INSTRUCTIONS, located in your appliance's Safety and Installation Instructions or Product Guide, before installing and operating this appliance.

Electrical Requirements	
MTW5605RW - 4.7 cu ft DOE (US), 5.4 cu ft IEC (CAN)	
MTW5605RU - 4.7 cu ft DOE (US), 5.4 cu ft IEC (CAN)	
MTW5600RW - 4.8 cu ft DOE (US), 5.5 cu ft IEC (CAN)	
MTW5600RU - 4.8 cu ft DOE (US), 5.5 cu ft IEC (CAN)	
Minimum Circuit Amperage Rating	15 A
Operating Voltage	120 VAC only
Operating Frequency	60 Hz



Product Dimensions					
MTW5605RW0, MTW5605RU0, MTW5600RW0, MTW5600RU0					
		in (minimum)	mm (minimum)	in (maximum)	mm (maximum)
A	Height (with feet)	42	1067	42 ⁷ / ₈	1089
B	Width	27 ³ / ₄	705	-	-
C	Top of Lid Height (with feet)	38 ¹ / ₂	978	-	-
D	Depth	27 ³ / ₄	705	28 ⁵ / ₈	727

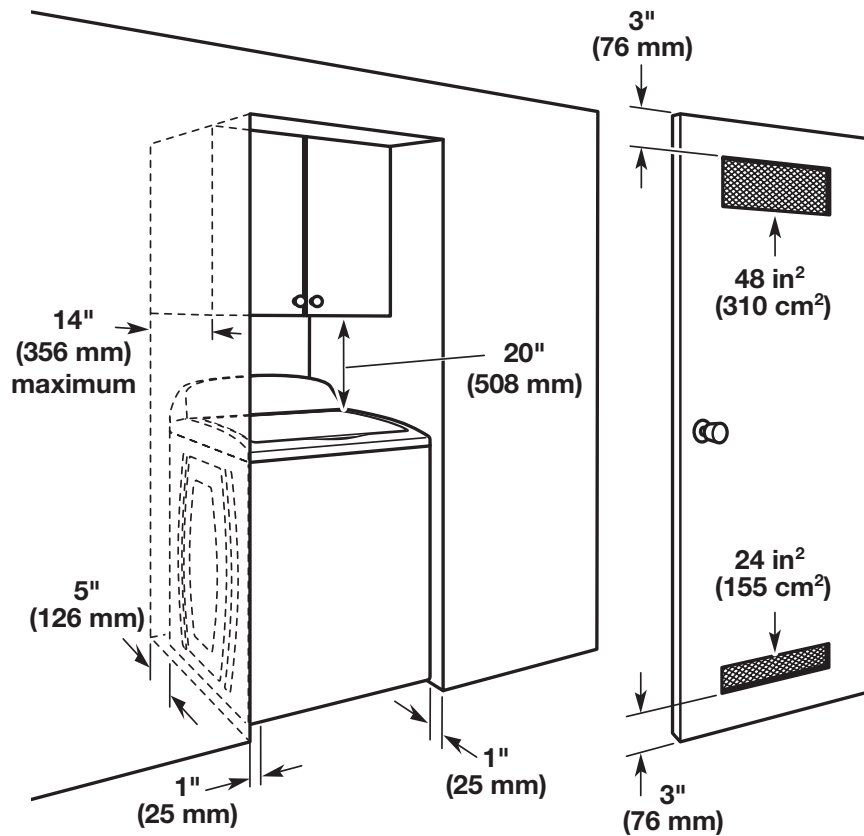
DETAILED PLANNING DIMENSIONS



Product Dimensions					
MTW5605RW0, MTW5605RU0, MTW5600RW0, MTW5600RU0					
		in (minimum)	mm (minimum)	in (maximum)	mm (maximum)
E	Width of Lid	25 ³ / ₈	645	-	-
F	Height of Lid	18 ⁵ / ₈	473	-	-
G	Height with Lid Open	56	1422	56 ⁷ / ₈	1445
H	Water Inlet Valves Height	38 ³ / ₈	981	39 ¹ / ₂	1003
I	Water Inlet Valves from Side	4 ³ / ₄	121	-	-
J	Power Cord from Side	9 ³ / ₈	238	-	-
K	Power Cord Height	38 ¹ / ₂	978	39 ³ / ₈	1000
	Power Cord Length	60	1524	-	-
L	Drain Hose Outlet Height	20 ¹ / ₄	514	21 ¹ / ₈	537
M	Drain Hose Outlet from Side	2 ³ / ₄	70	-	-
	Drain Hose Length	42	1067	-	-
	Diameter of Drain Hose	1	25	-	-

DETAILED PLANNING DIMENSIONS

Recessed area or closet installation



NOTE: All washers should have 20" (508 mm) clearance.

Dimensions show recommended spacing allowed, except for closet door ventilation openings which are minimum required. This washer has been tested for installation with spacing of 0" (0 mm) clearance on the sides. Consider allowing more space for ease of installation and servicing, and spacing for companion appliances and clearances for walls, doors, and floor moldings. Add spacing of 1" (25 mm) on all sides of washer to reduce noise transfer. If a closet door or louvered door is installed, top and bottom air openings in door are required.



Guide de dimensions

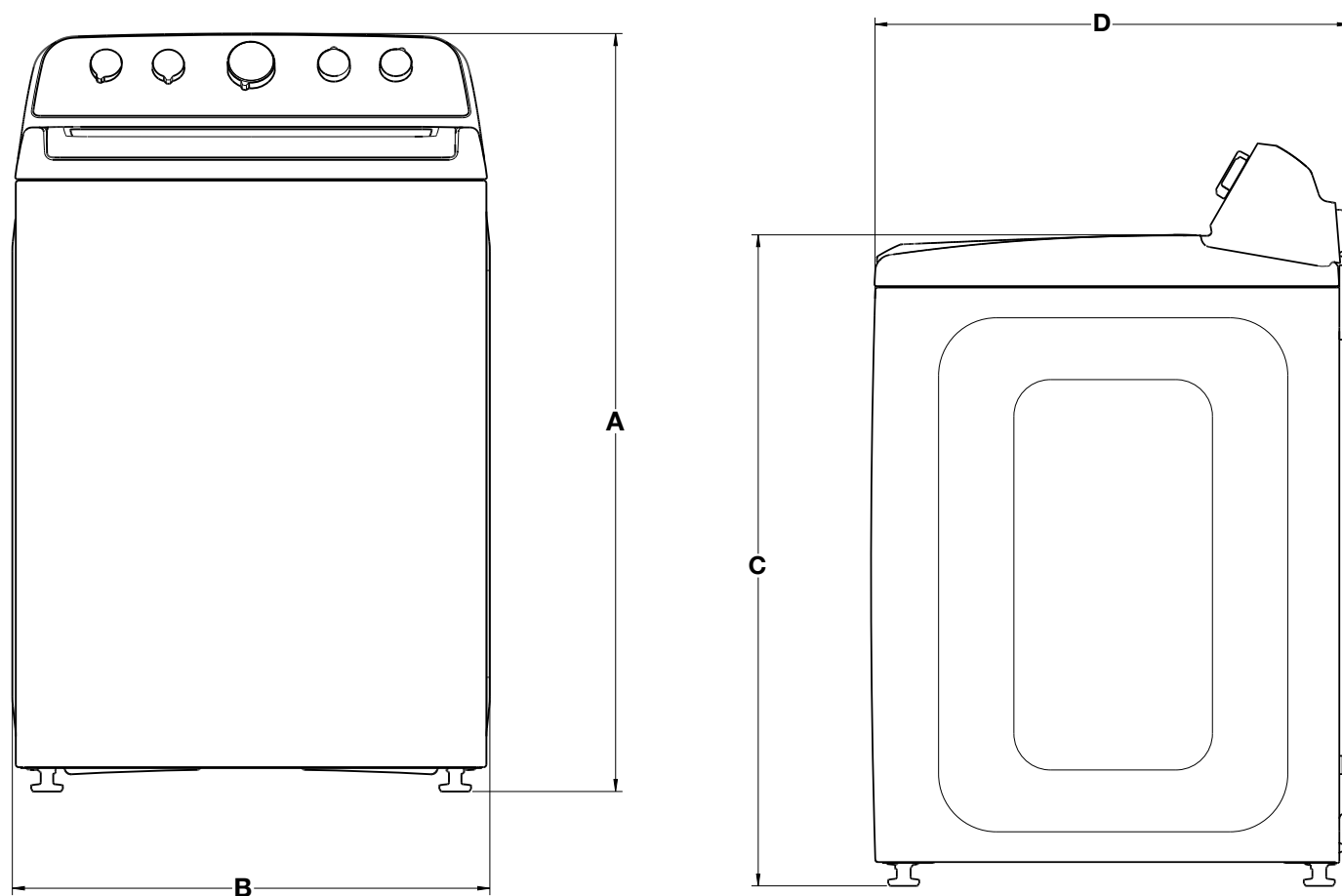
Laveuse à chargement par le dessus Maytag®

MTW5605RW0
MTW5605RU0
MTW5600RW0
MTW5600RU0

DIMENSIONS DE PLANIFICATION DÉTAILLÉES

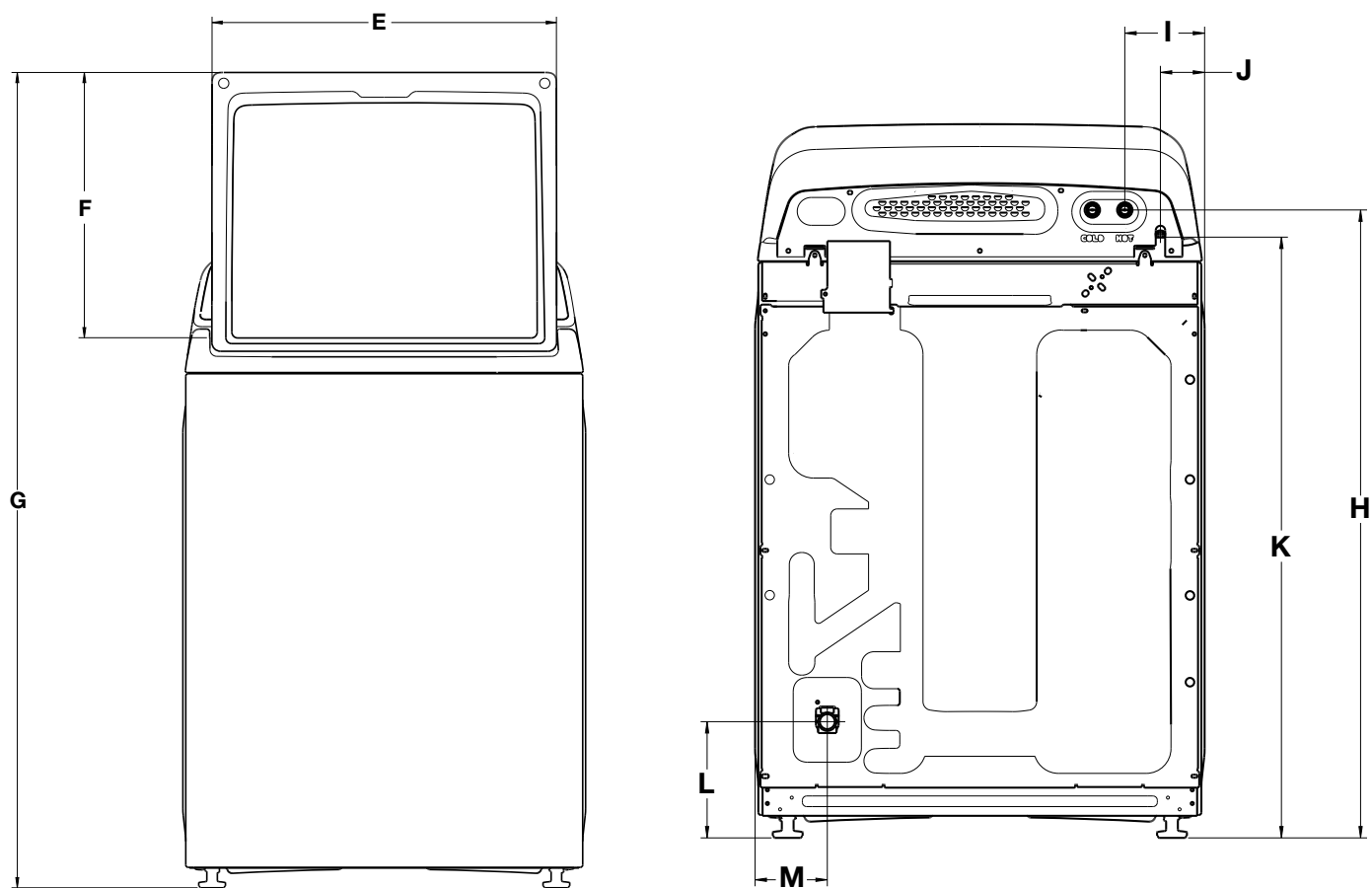
AVERTISSEMENT : Pour réduire le risque d'incendie ou le guide du produit, de décharge électrique ou de blessures, lire les INSTRUCTIONS IMPORTANTES DE SÉCURITÉ et INSTRUCTIONS D'INSTALLATION du guide d'instruction de sécurité et d'installation ou le guide du produit de votre appareil avant d'installer et de faire fonctionner cet appareil.

Spécifications électriques	
MTW5605RW - 4,7 pi³ DOE (É.-U.), 5,4 pi³ IEC (CAN)	
MTW5605RU - 4,7 pi³ DOE (É.-U.), 5,4 pi³ IEC (CAN)	
MTW5600RW - 4,8 pi³ DOE (É.-U.), 5,5 pi³ IEC (CAN)	
MTW5600RU - 4,8 pi³ DOE (É.-U.), 5,5 pi³ IEC (CAN)	
Courant minimum du circuit	15 A
Tension de fonctionnement	120 V CA seulement
Fréquence de fonctionnement	60 Hz



Dimensions du produit					
MTW5605RW0, MTW5605RU0, MTW5600RW0, MTW5600RU0					
		po (minimum)	mm (minimum)	po (maximum)	mm (maximum)
A	Hauteur (avec pieds)	42	1067	42 ⁷ / ₈	1089
B	Largeur	27 ³ / ₄	705	-	-
C	Hauteur à partir du haut du couvercle (en pieds)	38 ¹ / ₂	978	-	-
D	Profondeur	27 ³ / ₄	705	28 ⁵ / ₈	727

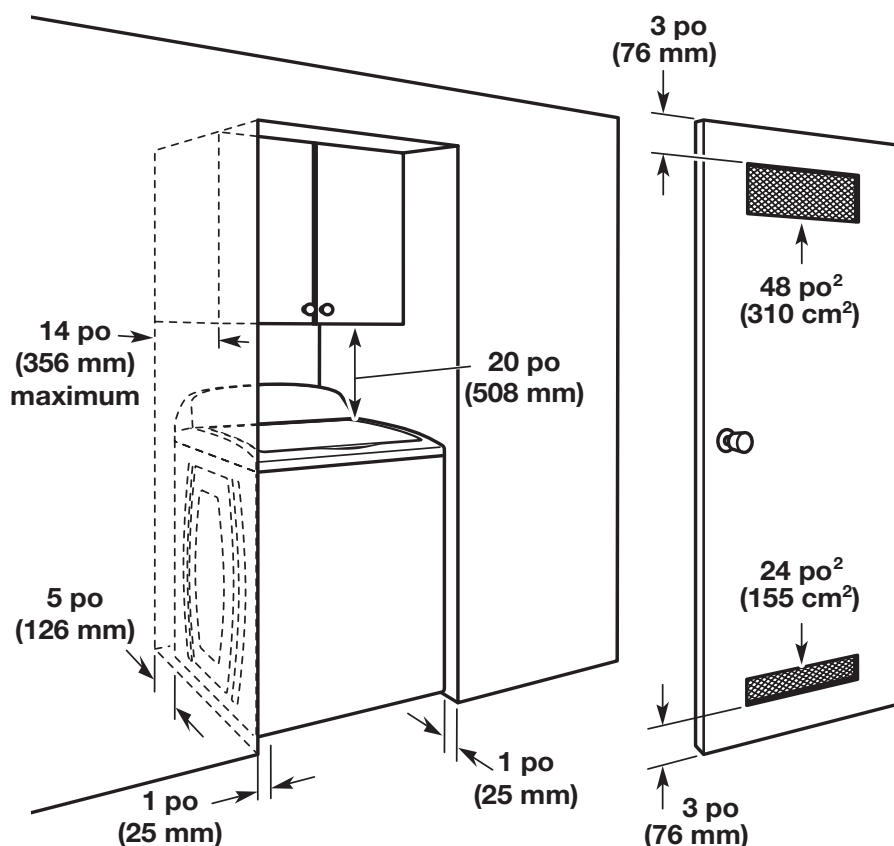
DIMENSIONS DE PLANIFICATION DÉTAILLÉES



Dimensions du produit					
MTW5605RW0, MTW5605RU0, MTW5600RW0, MTW5600RU0					
		po (minimum)	mm (minimum)	po (maximum)	mm (maximum)
E	Largeur du couvercle	25 ³ / ₈	645	-	-
F	Hauteur du couvercle	18 ⁵ / ₈	473	-	-
G	Hauteur avec couvercle ouvert	56	1422	56 ⁷ / ₈	1445
H	Hauteur des vannes d'admission d'eau	38 ⁵ / ₈	981	39 ¹ / ₂	1003
I	Vannes d'admission d'eau de côté	4 ³ / ₄	121	-	-
J	Cordon d'alimentation de côté	9 ³ / ₈	238	-	-
K	Hauteur du cordon d'alimentation	38 ¹ / ₂	978	39 ³ / ₈	1000
	Longueur du cordon d'alimentation	60	1524	-	-
L	Hauteur de sortie du tuyau de vidange	20 ¹ / ₄	514	21 ¹ / ₈	537
M	Sortie du tuyau de vidange de côté	2 ³ / ₄	70	-	-
	Longueur du tuyau de vidange	42	1067	-	-
	Diamètre du tuyau de vidange	1	25	-	-

DIMENSIONS DE PLANIFICATION DÉTAILLÉES

Installation dans un encastrement ou un placard



REMARQUE : Toutes les laveuses devraient avoir un dégagement de 20 po (508 mm).

Les dimensions représentent les dégagements recommandés permis, hormis pour les ouvertures de ventilation de la porte de l'armoire qui correspondent aux dimensions minimales nécessaires.

Cette laveuse a été testée pour une installation avec dégagement de 0 po (0 mm) sur les côtés. On peut éventuellement laisser davantage de dégagement pour faciliter l'installation et l'entretien, ainsi que des distances de séparation pour les appareils ménagers voisins et des dégagements pour les murs, portes et plinthes. Ajouter un espace supplémentaire de 1 po (25 mm) de tous les côtés de la laveuse pour réduire le transfert de bruit. Si l'on installe une porte de placard ou une porte à persiennes, des ouvertures d'aération au sommet et au bas de la porte sont nécessaires.



Guía de dimensiones

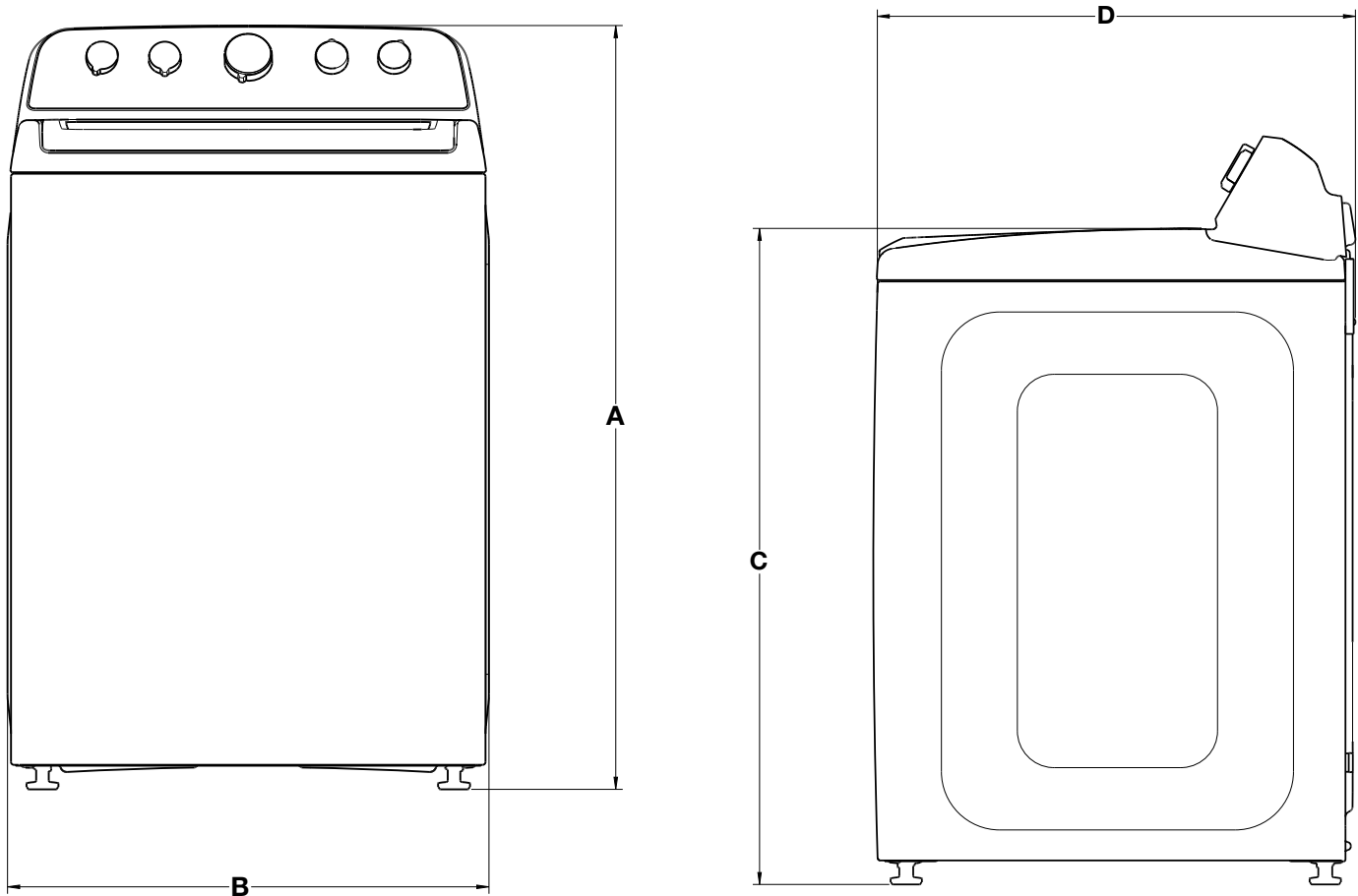
Lavadora de carga superior Maytag®

MTW5605RW0
MTW5605RU0
MTW5600RW0
MTW5600RU0

DIMENSIONES DE PLANIFICACIÓN EN DETALLE

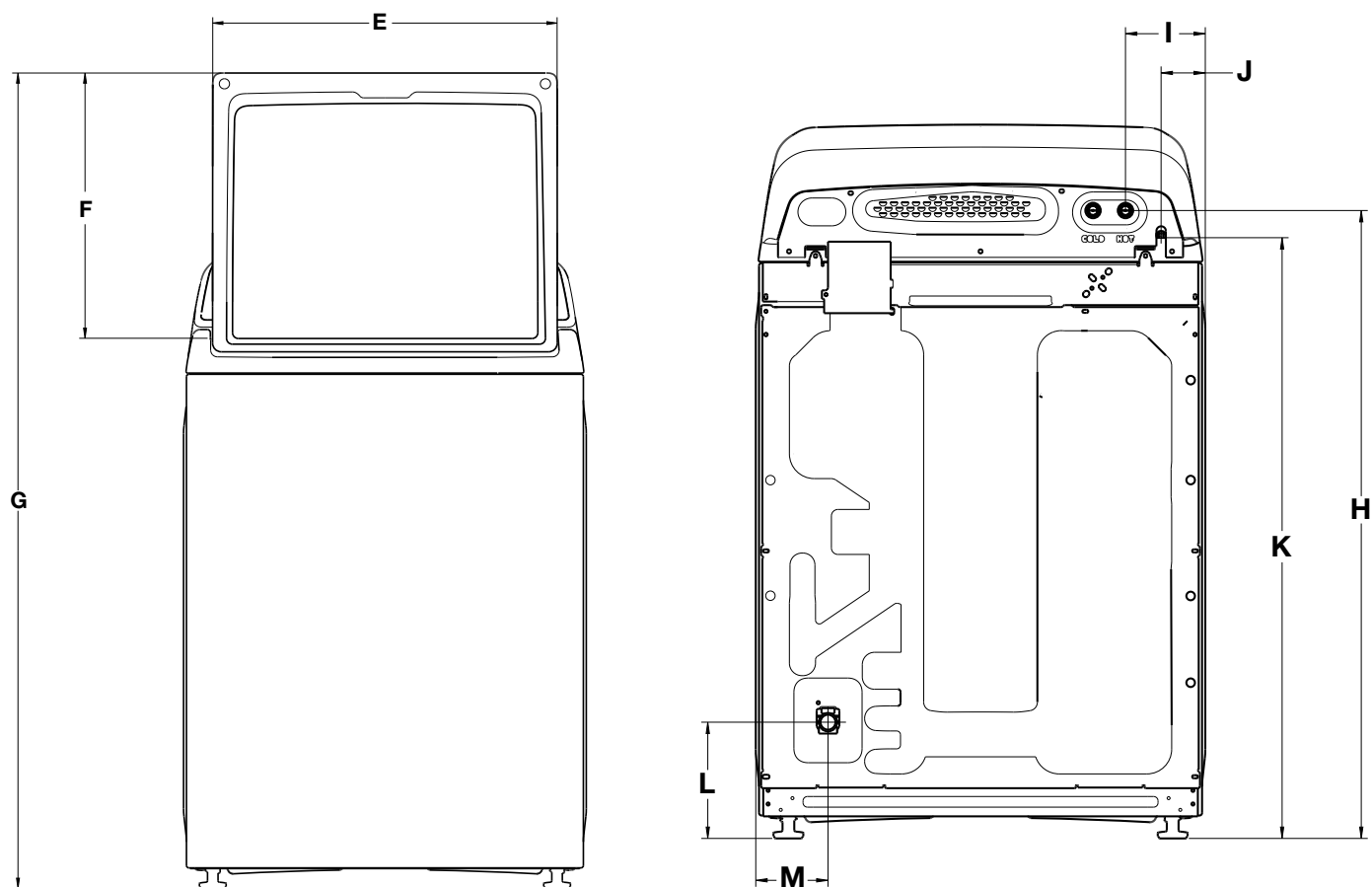
ADVERTENCIA: A fin de reducir el riesgo de incendio, choque eléctrico o lesiones personales, lea las INSTRUCCIONES IMPORTANTES DE SEGURIDAD Y LAS INSTRUCCIONES DE INSTALACIÓN, que se encuentran en las Instrucciones de seguridad e instalación o la Guía del producto, antes de instalar y usar el electrodoméstico.

Requisitos eléctricos	
MTW5605RW - 4,7 pies cúbicos basados en DOE (EE. UU.), 5,4 pies cúbicos según estándar IEC (CANADÁ)	
MTW5605RU - 4,7 pies cúbicos basados en DOE (EE. UU.), 5,4 pies cúbicos según estándar IEC (CANADÁ)	
MTW5600RW - 4,8 pies cúbicos basados en DOE (EE. UU.), 5,5 pies cúbicos según estándar IEC (CANADÁ)	
MTW5600RU - 4,8 pies cúbicos basados en DOE (EE. UU.), 5,5 pies cúbicos según estándar IEC (CANADÁ)	
Amperaje mínimo del circuito	15 A
Voltaje de funcionamiento	120 V CA únicamente
Frecuencia de funcionamiento	60 Hz



Dimensiones del producto					
MTW5605RW0, MTW5605RU0, MTW5600RW0, MTW5600RU0					
		in (mínimo)	mm (mínimo)	in (máximo)	mm (máximo)
A	Altura (con patas)	42	1067	42 ⁷ / ₈	1089
B	Ancho	27 ³ / ₄	705	-	-
C	Altura de la parte superior de la tapa (con patas)	38 ¹ / ₂	978	-	-
D	Profundidad	27 ³ / ₄	705	28 ⁵ / ₈	727

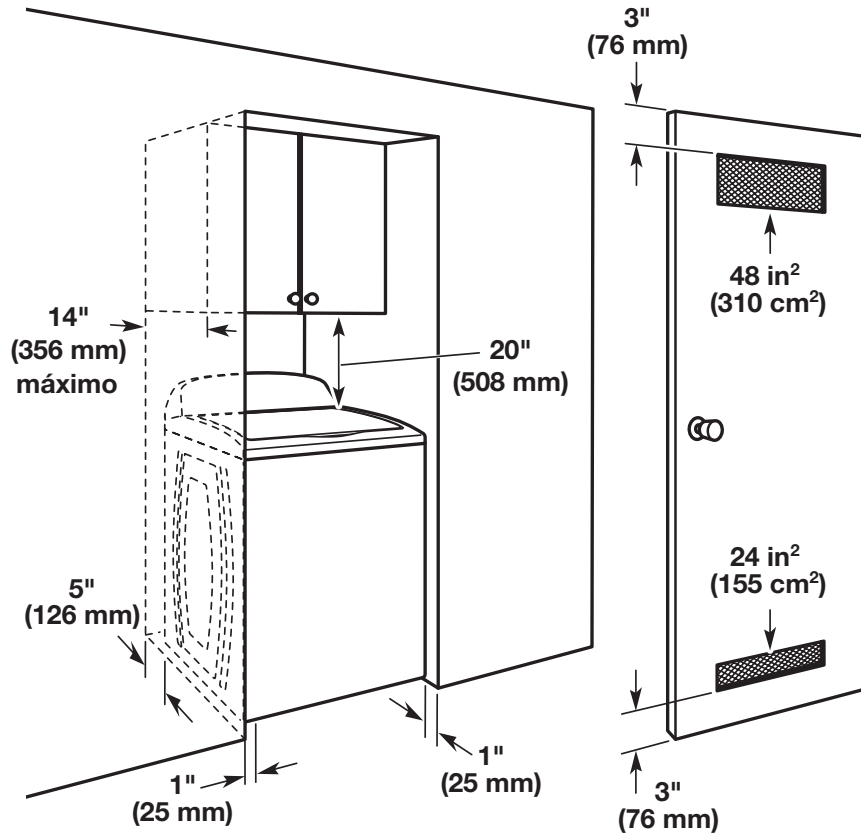
DIMENSIONES DE PLANIFICACIÓN EN DETALLE



Dimensiones del producto					
MTW5605RW0, MTW5605RU0, MTW5600RW0, MTW5600RU0					
		in (mínimo)	mm (mínimo)	in (máximo)	mm (máximo)
E	Ancho de la tapa	25 ³ / ₈	645	-	-
F	Altura de la tapa	18 ⁵ / ₈	473	-	-
G	Altura con la tapa abierta	56	1422	56 ⁷ / ₈	1445
H	Altura de las válvulas de entrada de agua	38 ⁵ / ₈	981	39 ¹ / ₂	1003
I	Válvulas de entrada de agua desde el lateral	4 ³ / ₄	121	-	-
J	Cable de suministro eléctrico desde el lateral	9 ³ / ₈	238	-	-
K	Altura del cable de suministro eléctrico	38 ¹ / ₂	978	39 ³ / ₈	1000
	Longitud del cable de suministro eléctrico	60	1524	-	-
L	Altura de la salida de la manguera de desagüe	20 ¹ / ₄	514	21 ¹ / ₈	537
M	Salida de la manguera de desagüe desde el lateral	2 ³ / ₄	70	-	-
	Longitud de la manguera de desagüe	42	1067	-	-
	Diámetro de la manguera de desagüe	1	25	-	-

DIMENSIONES DE PLANIFICACIÓN EN DETALLE

Instalación en zona empotrada o en clóset



NOTA: Todas las lavadoras de deben tener 20" (508 mm) de espacio libre.

Las dimensiones muestran los espacios permitidos recomendados, excepto para las aberturas de ventilación de las puertas de los clósets, que son las mínimas requeridas.

Esta lavadora ha sido puesta a prueba para la instalación en espacios de 0" (0 mm) en los costados. Considere dejar más espacio para facilitar la instalación y el servicio técnico, así como espacio para electrodomésticos que la acompañen y espacios libres para las paredes, puertas y molduras del piso. Agregue un espacio adicional de 1" (25 mm) en todos los lados de la lavadora para reducir la transferencia de ruido. Si se instala una puerta de clóset o tipo persiana, es necesario que tenga aberturas de aire en la parte superior e inferior de la puerta.