





## KitchenAid® 30-Inch 4 Burner Commercial-Style Gas Range with No Preheat Air Fry Mode

KFGS930SSS

### Available Finishes/Colours

 KFGS930SBE  
Black Ore

 KFGS930SSS  
Stainless Steel

 KFGS930SJP  
Juniper

Empower your creativity with a 30-inch KitchenAid® Commercial-Style Range with 4 burners. This gas range features two versatile 20,000 BTU Ultra Power™ Dual-Flame Burners with the power and precision needed to successfully sear, simmer, stir-fry and sauté. Even-Heat™ True Convection gives consistent baking and roasting, plus air fry mode that yields crispy, golden results.



### Top Features

**Even-Heat™ True Convection**

**Two 20,000 BTU Dual-Flame Burners**

**Designed to be Personalized**

### Manuals & Literature:

 [Dimension Guide](#)  [Owners Manual](#)

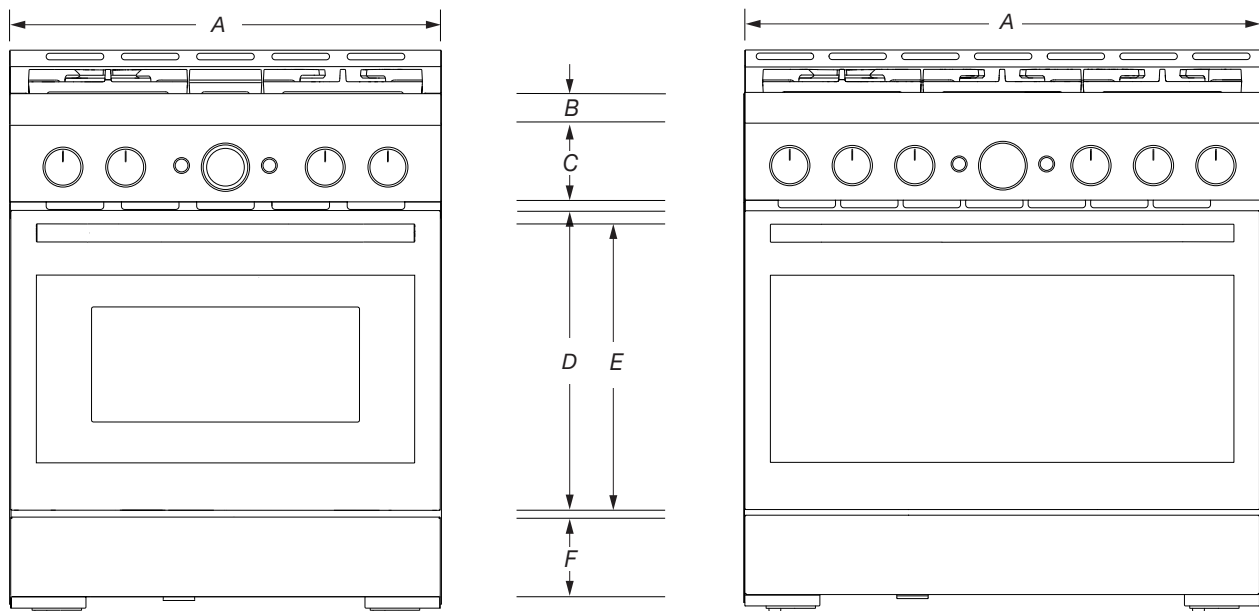
 [Warranty Information](#)

Dimensions		Details	
Depth	28.5	Oven Control Knob Type	Metal
Height	36.0	Convection Element Power Watts	1600
Width	29.88	Broiler Location	Top of Oven
Details		Broiler Element Power	11000BTU
Convection Element Type	True-Bow Tie	Bake Element Power	17000BTU
Oven Control Knob Color	Stainless Steel	Rack Guide Type	Molded
Oven Cleaning Type	Self-Clean	Oven Rack Type	Gliding Roll-Out; Standard
Number Of Rack Guides	5	Oven Light Type	Halogen
Number Of Oven Racks	2	Oven Light Switch Location	Top of Oven
Number Of Oven Lights	3	Oven Interior Width In Inches	24.0
Interior Color	Black		
Hidden Bake Element	Yes		
Cooktop Surface Material	Porcelain Coated Steel		
Convection Functions	No		

## KITCHENAID® GAS AND DUAL FUEL RANGES

PRODUCT: KFGS930S\*, KFGS936S\*, KFGD948S\*, KFDS930S\*, KFDS936S\*, KFDD948S\*

MODEL #		30" RANGE		36" RANGE	
		in	cm	in	cm
A	Overall width	29 <sup>7</sup> / <sub>8</sub>	75.9	34 <sup>1</sup> / <sub>16</sub>	88
B	Bull nose Height	2 <sup>1</sup> / <sub>8</sub>	5.4	2 <sup>1</sup> / <sub>8</sub>	5.4
C	Control Panel Height	5 <sup>5</sup> / <sub>8</sub>	13.6	5 <sup>5</sup> / <sub>8</sub>	13.6
D	Door Height	20 <sup>1</sup> / <sub>16</sub>	52.6	20 <sup>1</sup> / <sub>16</sub>	52.6
E	Door Bottom to Handle Top	19 <sup>3</sup> / <sub>4</sub>	50.2	19 <sup>3</sup> / <sub>4</sub>	50.2
F	Toe-Kick Height	5 <sup>1</sup> / <sub>2</sub>	14	5 <sup>1</sup> / <sub>2</sub>	14



FRONT VIEW

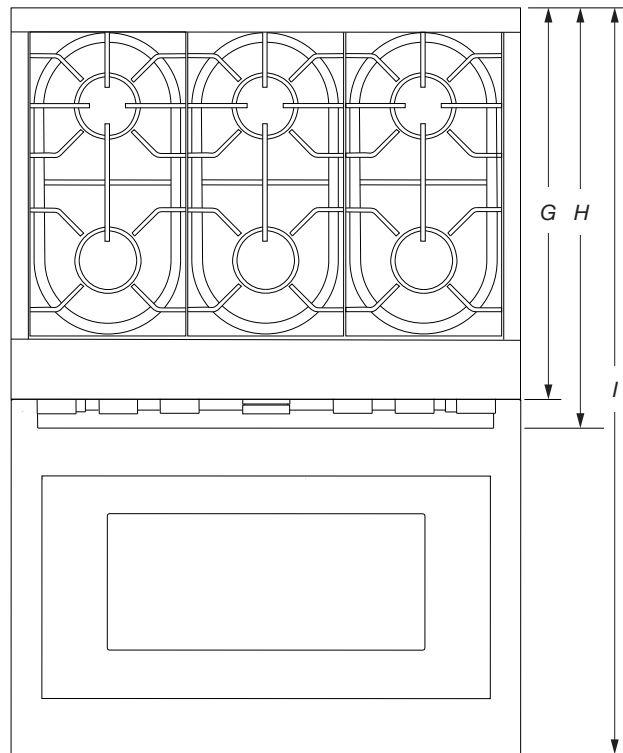
**IMPORTANT:** Dimensional specifications are provided for planning purposes only. Do not make any cutouts based on this information. Refer to the Installation Guide before selecting cabinetry, verifying electrical/gas connections, making cutouts or beginning installation. All KitchenAid® appliances are appropriately UL, CUL, CSA or ANSI approved.

W11796467A

KITCHENAID® GAS AND DUAL FUEL RANGES

PRODUCT: KFGS930S\*, KFGS936S\*, KFGD948S\*, KFDS930S\*, KFDS936S\*, KFDD948S\*

MODEL #		30" RANGE		36" RANGE	
		in	cm	in	cm
G	Depth with Control Panel Overhang	27½	69.9	27½	69.9
H	Depth with Handle	29½	75	29½	75
I	Depth with Door Fully Open	45½	115.5	45½	115.5

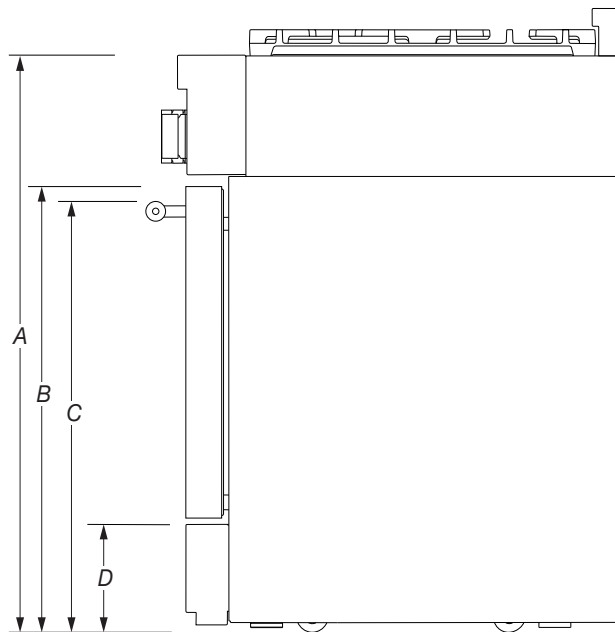


TOP VIEW

KITCHENAID® GAS AND DUAL FUEL RANGES

PRODUCT: KFGS930S\*, KFGS936S\*, KFGD948S\*, KFDS930S\*, KFDS936S\*, KFDD948S\*

MODEL #		30" RANGE		36" RANGE		48" RANGE	
		in	cm	in	cm	in	cm
A	Cooking Surface Top Height	38 <sup>15</sup> / <sub>16</sub>	98.9	38 <sup>15</sup> / <sub>16</sub>	98.9	38 <sup>15</sup> / <sub>16</sub>	98.9
B	Door Top Height	27 <sup>7</sup> / <sub>8</sub>	70.8	27 <sup>13</sup> / <sub>16</sub>	70.6	27 <sup>7</sup> / <sub>8</sub>	70.8
C	Handle Top Height	27 <sup>1</sup> / <sub>16</sub>	68.7	27	68.5	27 <sup>1</sup> / <sub>16</sub>	68.7
D	Toe-Kick Height	6 <sup>11</sup> / <sub>16</sub>	17	6 <sup>11</sup> / <sub>16</sub>	17	6 <sup>11</sup> / <sub>16</sub>	17



**SIDE VIEW**

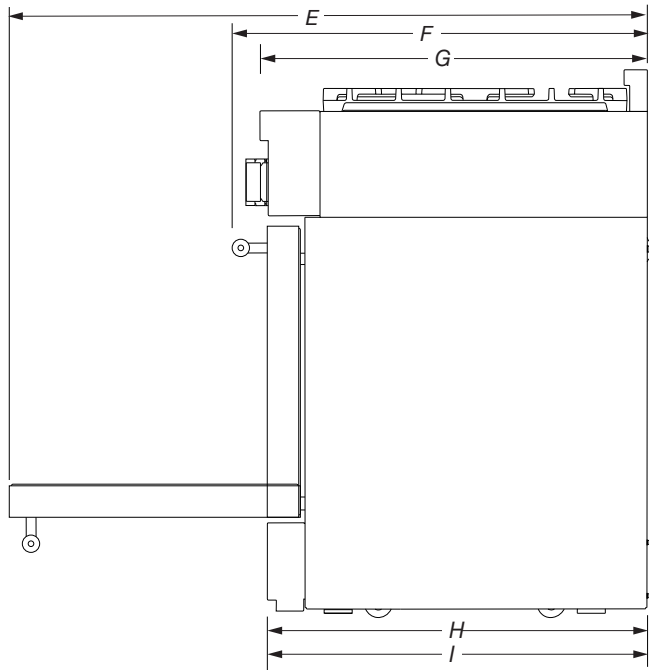
**IMPORTANT:** Minimum height dimensions are at the lowest point of the height adjustment range. When the leveling legs are fully extended, all heights have 1<sup>3</sup>/<sub>4</sub>" (4.4 cm) of added height.

KITCHENAID® GAS AND DUAL FUEL RANGES

PRODUCT: KFGS930S\*, KFGS936S\*, KFGD948S\*, KFDS930S\*, KFDS936S\*, KFDD948S\*

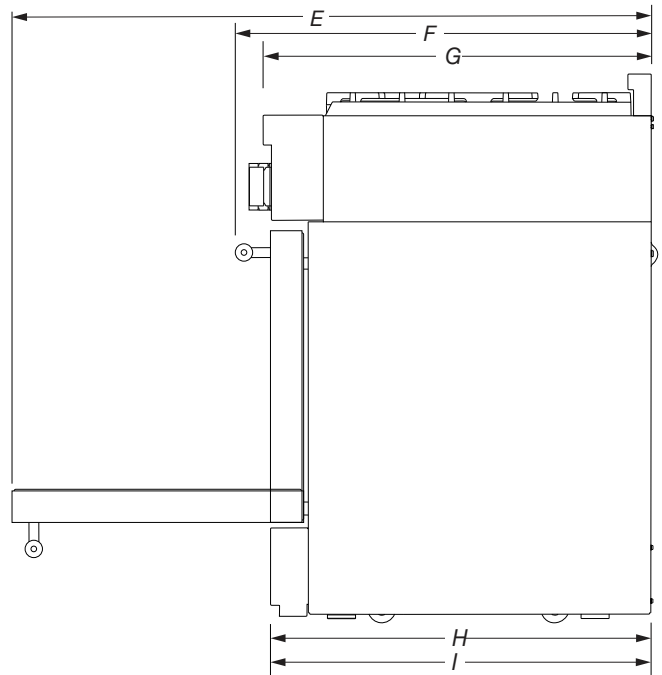
MODEL #		30" RANGE		36" RANGE		48" RANGE	
		in	cm	in	cm	in	cm
E	Depth with Door Fully Open	45½	115.5	45½	115.5	45½	115.5
F	Depth with Handle	29½	75	29½	75	29½	75
G	Depth with Control Panel Overhang	27 <sup>9</sup> / <sub>16</sub>	70	27 <sup>9</sup> / <sub>16</sub>	70	27 <sup>9</sup> / <sub>16</sub>	70
H	Depth to Toe-Kick with Door	27 <sup>1</sup> / <sub>16</sub>	68.7	27 <sup>1</sup> / <sub>16</sub>	68.7	27 <sup>1</sup> / <sub>16</sub>	68.7
I	Depth with Door	27 <sup>1</sup> / <sub>16</sub>	68.7	27 <sup>1</sup> / <sub>16</sub>	68.7	27 <sup>1</sup> / <sub>16</sub>	68.7

MODELS 30" and 36"



SIDE VIEW

MODEL 48"

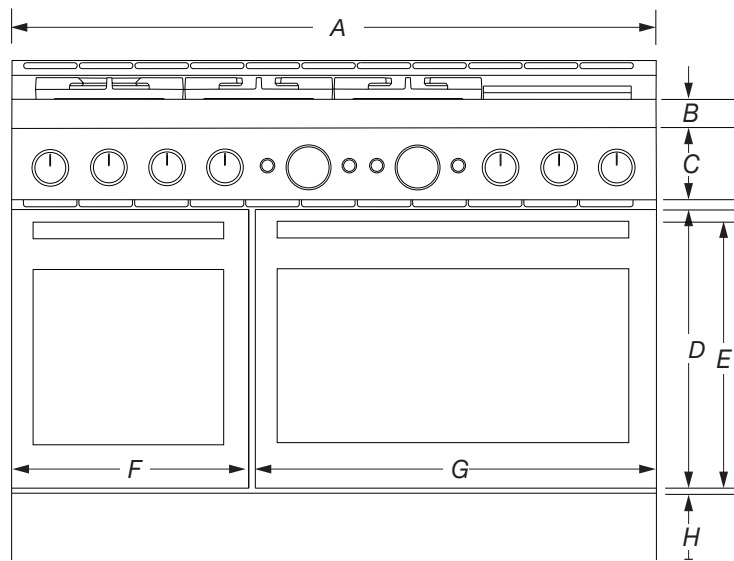


SIDE VIEW

KITCHENAID® GAS AND DUAL FUEL RANGES

PRODUCT: KFGS930S\*, KFGS936S\*, KFGD948S\*, KFDS930S\*, KFDS936S\*, KFDD948S\*

MODEL #		48" RANGE	
		in	cm
A	Overall width	48	121.9
B	Bull nose Height	2 <sup>1</sup> / <sub>8</sub>	5.4
C	Control Panel Height	5 <sup>3</sup> / <sub>8</sub>	13.6
D	Door Height	20 <sup>11</sup> / <sub>16</sub>	52.6
E	Door Bottoms to Handle Top	19 <sup>3</sup> / <sub>4</sub>	50.2
F	Secondary Oven Door Width	17 <sup>3</sup> / <sub>4</sub>	45
G	Main Oven Door Width	29 <sup>11</sup> / <sub>16</sub>	75.3
H	Toe-Kick Height	5 <sup>1</sup> / <sub>2</sub>	14

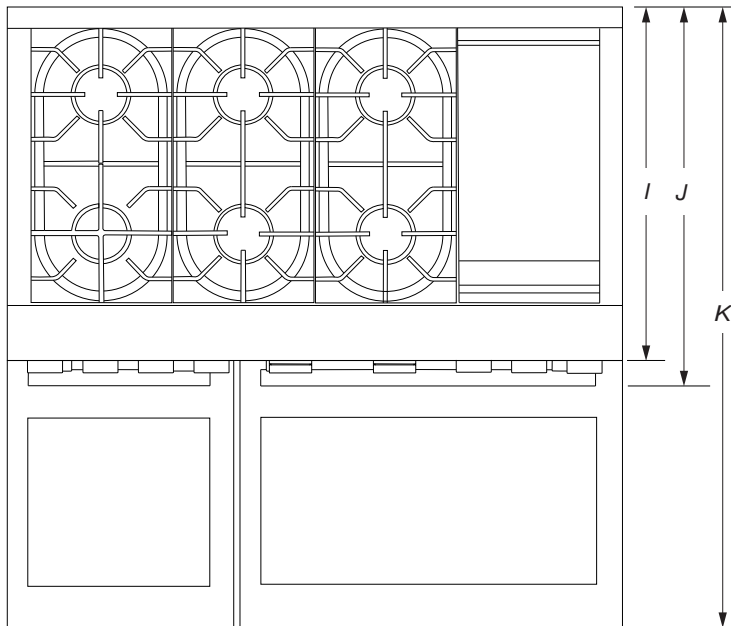


FRONT VIEW

KITCHENAID® GAS AND DUAL FUEL RANGES

PRODUCT: KFGS930S\*, KFGS936S\*, KFGD948S\*, KFDS930S\*, KFDS936S\*, KFDD948S\*

MODEL #		48" RANGE	
		in	cm
I	Depth with Control Panel Overhang	27 <sup>9</sup> / <sub>16</sub>	70
J	Depth with Handles	29 <sup>1</sup> / <sub>2</sub>	75
K	Depth with Doors Fully Open	45 <sup>1</sup> / <sub>2</sub>	115.5

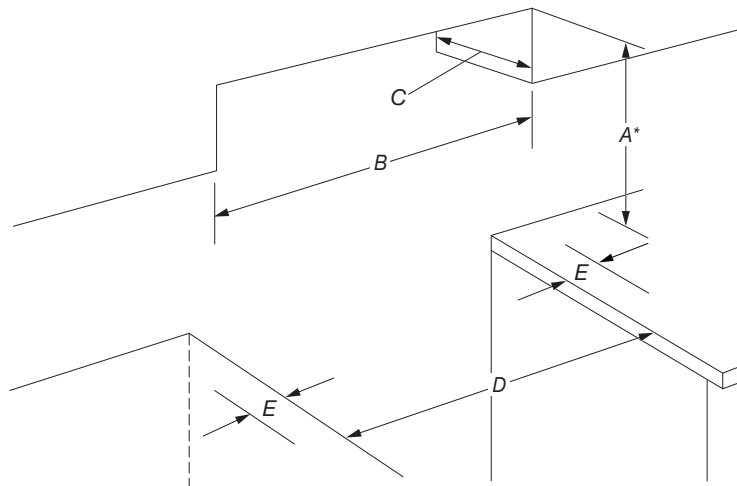


TOP VIEW

KITCHENAID® GAS AND DUAL FUEL RANGES  
 OPENING AND CLEARANCE

MODEL #		30" RANGE		36" RANGE		48" RANGE	
		in (minimum)	cm (minimum)	in (minimum)	cm (minimum)	in (minimum)	cm (minimum)
A*	Bottom of Cabinet Height Above Cooking Surface	42	106.7	42	106.7	48	121.9
B	Combustible Area Above Cooking Surface Width	30	76.2	36	91.4	48	121.9
C	Upper Cabinet Depth (maximum)	13	33	13	33	13	33
D	Opening Width	30	76.2	36	91.4	48	121.9
E	Minimum clearance from both sides of range to side wall or other combustible material.	12	30.4	12	30.4	12	30.4

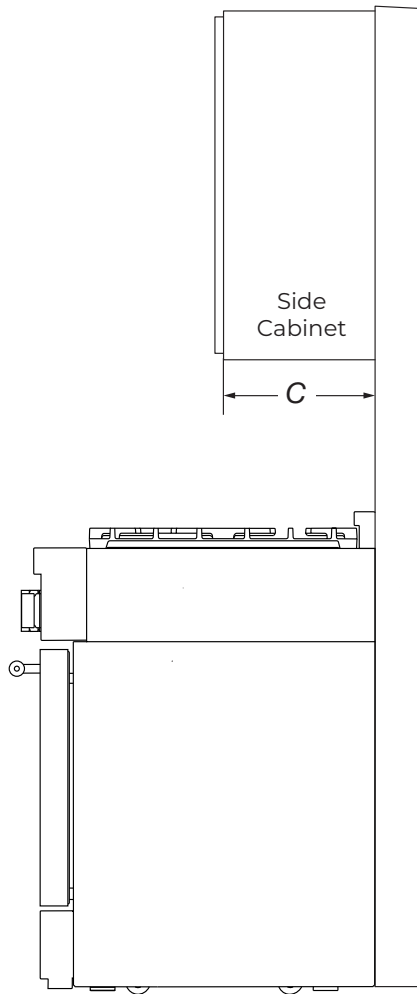
\*If installing a hood or hood liner above the range, follow the hood or hood liner instructions for dimensional clearances above the cooking surface.



KITCHENAID® GAS AND DUAL FUEL RANGES  
 OPENING AND CLEARANCE

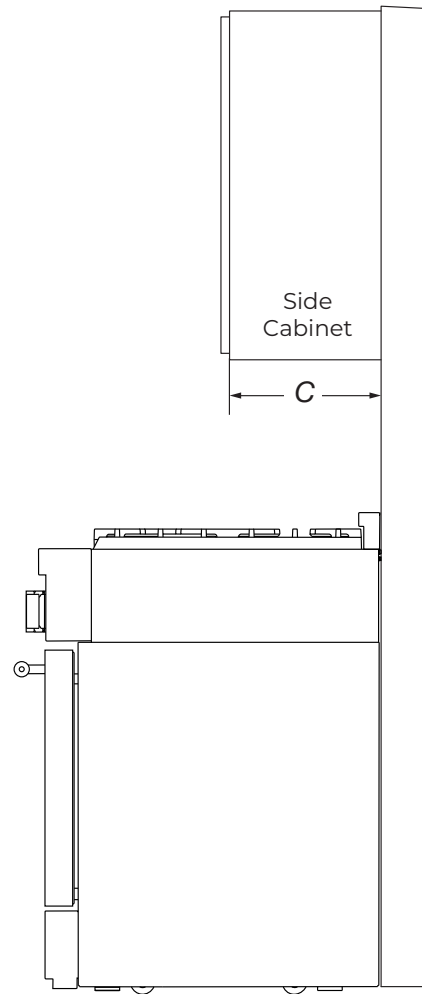
MODEL #		30" RANGE		36" RANGE		48" RANGE	
		in	cm	in	cm	in	cm
C	Upper Cabinet Depth (maximum)	13	33	13	33	13	33

MODELS 30" and 36"



SIDE VIEW

MODEL 48"

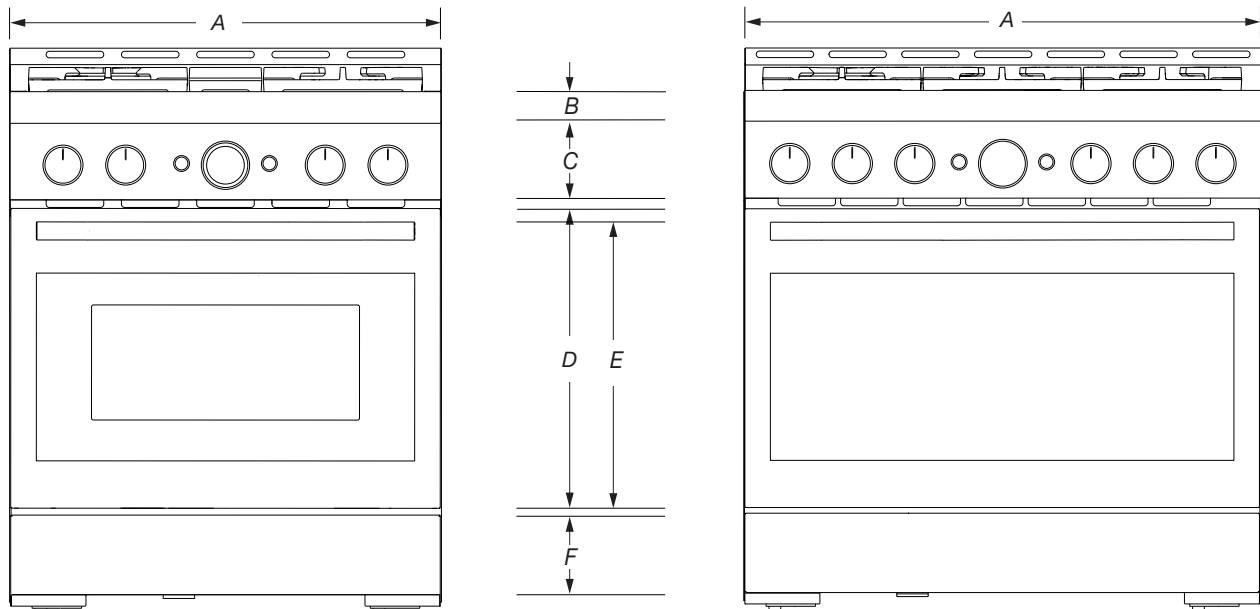


SIDE VIEW

## CUISINIÈRES À GAZ ET BICARBURANT KITCHENAID®

PRODUITS: KFGS930S\*, KFGS936S\*, KFGD948S\*, KFDS930S\*, KFDS936S\*, KFDD948S\*

No de modèle		CUISINIÈRE DE 30 po		CUISINIÈRE DE 36 po	
		po	cm	po	cm
A	Largeur totale	29 <sup>7</sup> / <sub>8</sub>	75,9	34 <sup>11</sup> / <sub>16</sub>	88
B	Hauteur du bord arrondi	2 <sup>1</sup> / <sub>8</sub>	5,4	2 <sup>1</sup> / <sub>8</sub>	5,4
C	Hauteur du panneau de commande	5 <sup>3</sup> / <sub>8</sub>	13,6	5 <sup>3</sup> / <sub>8</sub>	13,6
D	Hauteur de la porte	20 <sup>11</sup> / <sub>16</sub>	52,6	20 <sup>11</sup> / <sub>16</sub>	52,6
E	Bas de la porte au haut de la poignée	19 <sup>3</sup> / <sub>4</sub>	50,2	19 <sup>3</sup> / <sub>4</sub>	50,2
F	Hauteur de la plinthe	5 <sup>1</sup> / <sub>2</sub>	14	5 <sup>1</sup> / <sub>2</sub>	14



VUE DE FACE

**IMPORTANT :** Les spécifications dimensionnelles sont fournies uniquement à des fins de planification.

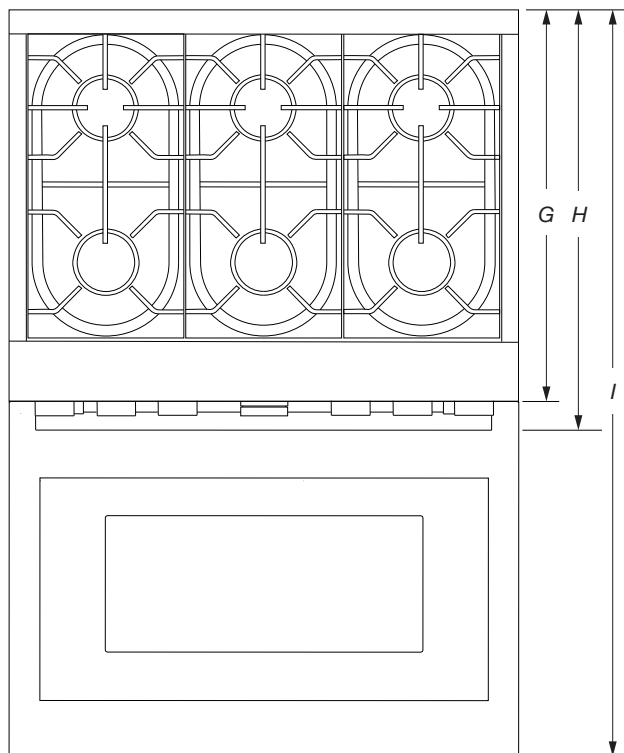
**N'aménager aucune ouverture sur la base de cette information.** Se référer au Guide d'installation avant de choisir une armoire, de vérifier les connexions électriques/au gaz, d'effectuer des découpes ou de commencer l'installation.

Tous les appareils KitchenAid® sont homologués UL, CUL, CSA ou CSA.

## CUISINIÈRES À GAZ ET BICARBURANT KITCHENAID®

PRODUITS: KFGS930S\*, KFGS936S\*, KFGD948S\*, KFDS930S\*, KFDS936S\*, KFDD948S\*

No de modèle		CUISINIÈRE DE 30 po		CUISINIÈRE DE 36 po	
		po	cm	po	cm
G	Profondeur avec tableau de commande qui dépasse	27 1/2	69,9	27 1/2	69,9
H	Profondeur avec poignée	29 1/2	75	29 1/2	75
I	Profondeur avec porte complètement ouverte	45 1/2	115,5	45 1/2	115,5

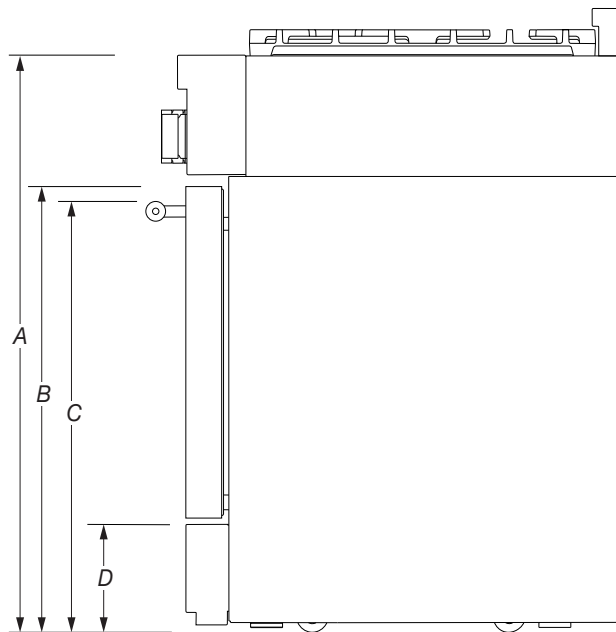


VUE DU DESSUS

## CUISINIÈRES À GAZ ET BICARBURANT KITCHENAID®

PRODUITS: KFGS930S\*, KFGS936S\*, KFGD948S\*, KFDS930S\*, KFDS936S\*, KFDD948S\*

No de modèle		CUISINIÈRE DE 30 po		CUISINIÈRE DE 36 po		CUISINIÈRE DE 48 po	
		po	cm	po	cm	po	cm
A	Hauteur du dessus de la surface de cuisson	38 <sup>15</sup> / <sub>16</sub>	98,9	38 <sup>15</sup> / <sub>16</sub>	98,9	38 <sup>15</sup> / <sub>16</sub>	98,9
B	Hauteur du dessus de la porte	27 <sup>7</sup> / <sub>8</sub>	70,8	27 <sup>13</sup> / <sub>16</sub>	70,6	27 <sup>7</sup> / <sub>8</sub>	70,8
C	Hauteur du dessus de la poignée	27 <sup>1</sup> / <sub>16</sub>	68,7	27	68,5	27 <sup>1</sup> / <sub>16</sub>	68,7
D	Hauteur de la plinthe	6 <sup>11</sup> / <sub>16</sub>	17	6 <sup>11</sup> / <sub>16</sub>	17	6 <sup>11</sup> / <sub>16</sub>	17



## VUE LATÉRALE

**IMPORTANT :** Les dimensions de hauteur minimum sont indiquées au point le plus bas de l'ajustement de hauteur de la cuisinière.

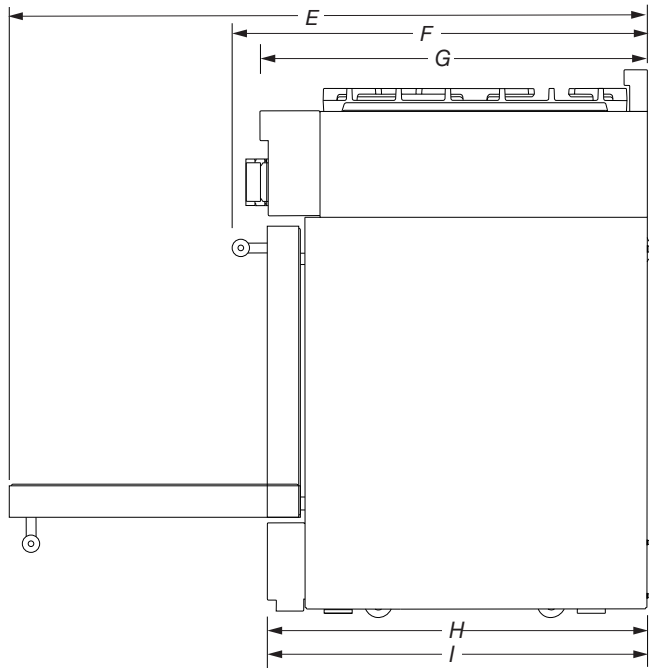
Lorsque les pieds de nivellement sont à leur extension maximum, toutes les hauteurs sont augmentées de 1 <sup>3</sup>/<sub>4</sub> po (4,4 cm).

CUISINIÈRES À GAZ ET BICARBURANT KITCHENAID®

PRODUITS: KFGS930S\*, KFGS936S\*, KFGD948S\*, KFDS930S\*, KFDS936S\*, KFDD948S\*

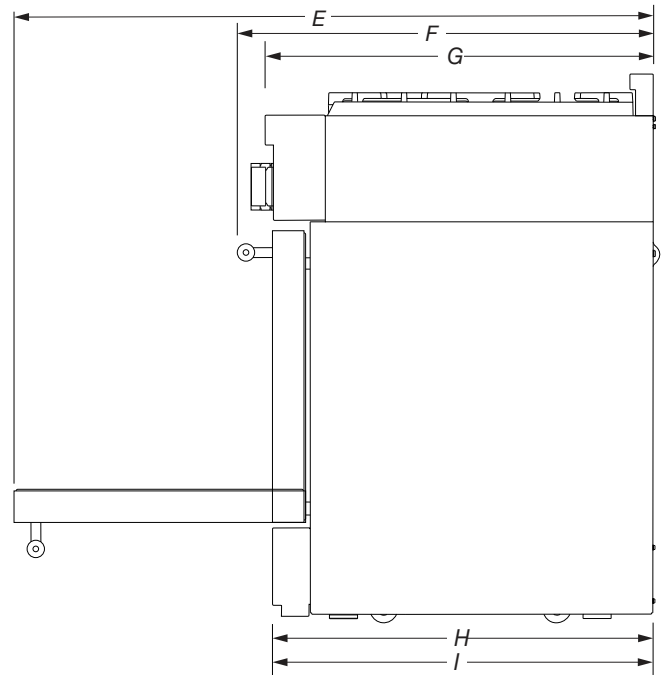
No de modèle		CUISINIÈRE DE 30 po		CUISINIÈRE DE 36 po		CUISINIÈRE DE 48 po	
		po	cm	po	cm	po	cm
E	Profondeur avec porte complètement ouverte	45 1/2	115,5	45 1/2	115,5	45 1/2	115,5
F	Profondeur avec poignée	29 1/2	75	29 1/2	75	29 1/2	75
G	Profondeur avec tableau de commande qui dépasse	27 9/16	70	27 9/16	70	27 9/16	70
H	Profondeur à la plinthe avec la porte	27 1/16	68,7	27 1/16	68,7	27 1/16	68,7
I	Profondeur avec porte	27 1/16	68,7	27 1/16	68,7	27 1/16	68,7

MODÈLES DE 30 po et 36 po



VUE LATÉRALE

MODÈLE DE 48 po

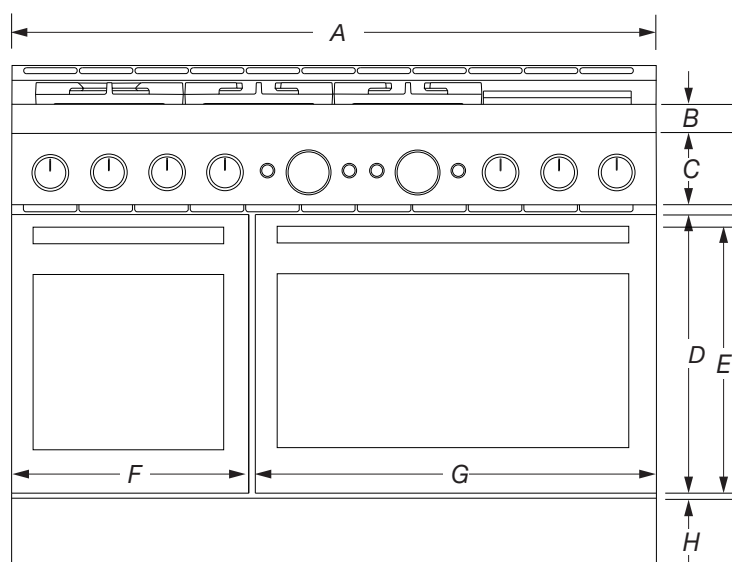


VUE LATÉRALE

## CUISINIÈRES À GAZ ET BICARBURANT KITCHENAID®

PRODUITS: KFGS930S\*, KFGS936S\*, KFGD948S\*, KFDS930S\*, KFDS936S\*, KFDD948S\*

No de modèle		CUISINIÈRE DE 48 po	
		po	cm
A	Largeur totale	48	121,9
B	Hauteur du bord arrondi	2 <sup>1</sup> / <sub>8</sub>	5,4
C	Hauteur du panneau de commande	5 <sup>3</sup> / <sub>8</sub>	13,6
D	Hauteur de la porte	20 <sup>11</sup> / <sub>16</sub>	52,6
E	Bas de la porte au haut de la poignée	19 <sup>3</sup> / <sub>4</sub>	50,2
F	Largeur de la porte secondaire du four	17 <sup>3</sup> / <sub>4</sub>	45
G	Largeur de la porte principale du four	29 <sup>11</sup> / <sub>16</sub>	75,3
H	Hauteur de la plinthe	5 <sup>1</sup> / <sub>2</sub>	14

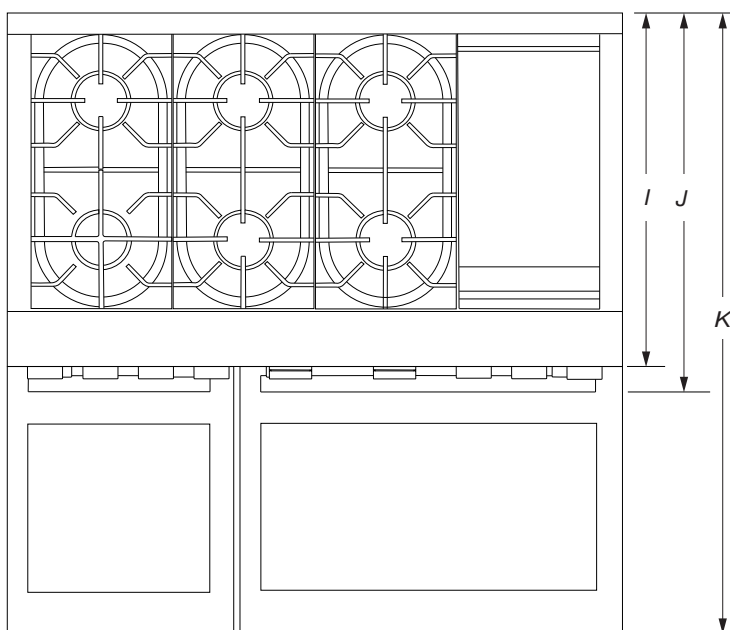


VUE DE FACE

## CUISINIÈRES À GAZ ET BICARBURANT KITCHENAID®

PRODUITS: KFGS930S\*, KFGS936S\*, KFGD948S\*, KFDS930S\*, KFDS936S\*, KFDD948S\*

No de modèle		CUISINIÈRE DE 48 po	
		po	cm
I	Profondeur avec tableau de commande qui dépasse	27 <sup>9</sup> / <sub>16</sub>	70
J	Profondeur avec poignées	29 1/2	75
K	Profondeur avec portes complètement ouvertes	45 1/2	115,5

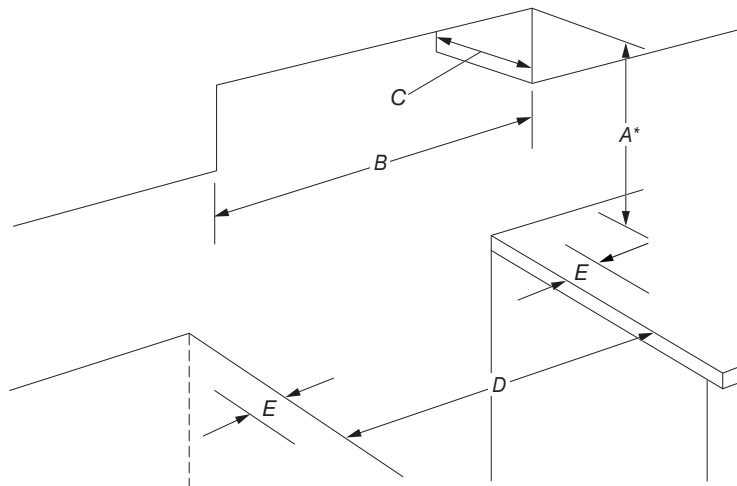


VUE DU DESSUS

CUISINIÈRES À GAZ ET BICARBURANT KITCHENAID®  
OUVERTURE ET DÉGAGEMENT

No de modèle		CUISINIÈRE DE 30 po		CUISINIÈRE DE 36 po		CUISINIÈRE DE 48 po	
		po (minimum)	cm (minimum)	po (minimum)	cm (minimum)	po (minimum)	cm (minimum)
A*	Bas de la hauteur de l'armoire au-dessus de la surface de cuisson	42	106,7	42	106,7	48	121,9
B	Zone de combustion au-dessus de la largeur de la surface de cuisson	30	76,2	36	91,4	48	121,9
C	Profondeur de l'armoire du dessus (maximum)	13	33	13	33	13	33
D	Largeur de l'ouverture	30	76,2	36	91,4	48	121,9
E	Dégagement minimum entre les deux côtés de la cuisinière et les parois latérales ou d'autres matériaux combustibles.	12	30,4	12	30,4	12	30,4

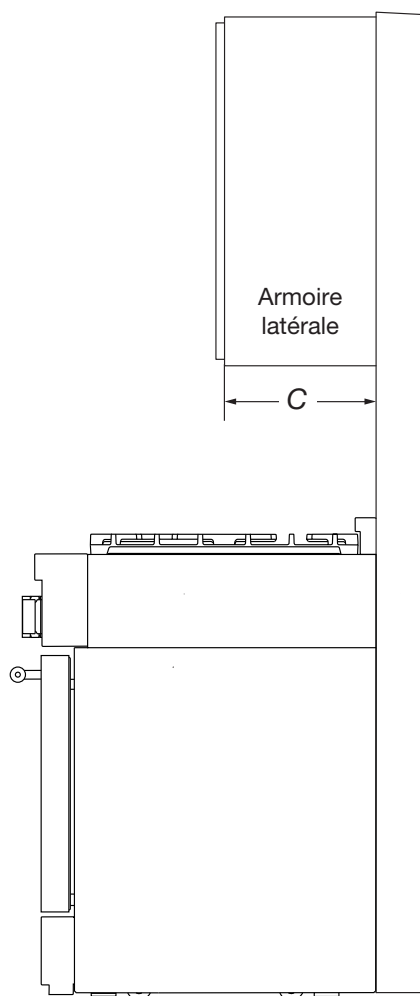
\*Si une hotte ou une caisse de hotte est installée au-dessus de la cuisinière, suivre les instructions de la hotte ou de la caisse de hotte pour connaître les dimensions de dégagement nécessaire au-dessus de la surface de cuisson.



## OUVERTURE ET DÉGAGEMENT DES CUISINIÈRES À GAZ ET BICARBURANT KITCHENAID®

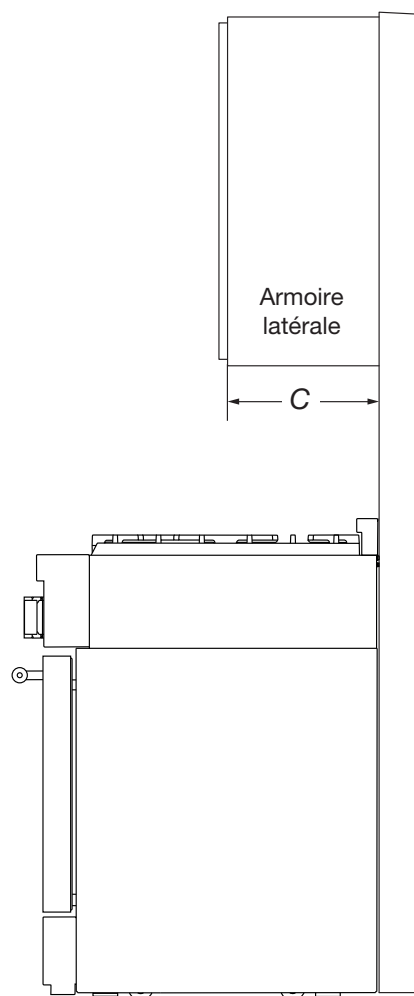
No de modèle		CUISINIÈRE DE 30 po		CUISINIÈRE DE 36 po		CUISINIÈRE DE 48 po	
		po	cm	po	cm	po	cm
C	Profondeur de l'armoire du dessus (maximum)	13	33	13	33	13	33

MODÈLES DE 30 po et 36 po



VUE LATÉRALE

MODÈLE DE 48 po

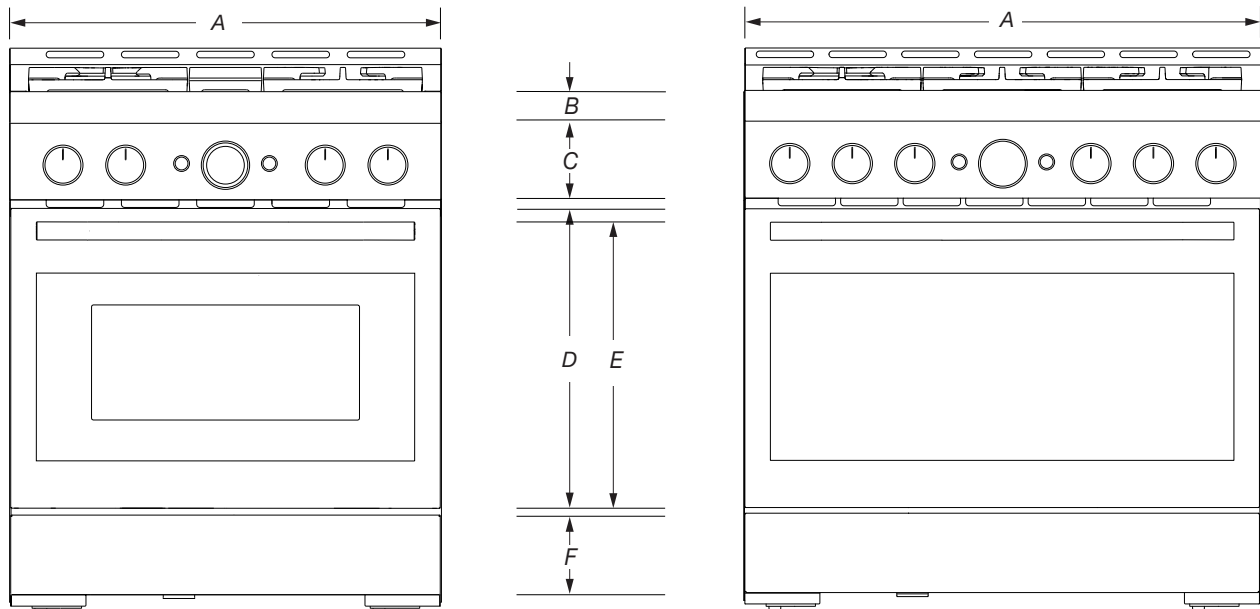


VUE LATÉRALE

ESTUFAS DE GAS Y COMBUSTIBLE DUAL KITCHENAID®

PRODUCTO: KFGS930S\*, KFGS936S\*, KFGD948S\*, KFDS930S\*, KFDS936S\*, KFDD948S\*

N.º DE MODELO		ESTUFA de 30"		ESTUFA de 36"	
		pulg.	cm	pulg.	cm
A	Ancho total	29 <sup>7</sup> / <sub>8</sub>	75,9	34 <sup>11</sup> / <sub>16</sub>	88
B	Altura de punta ancha	2 <sup>1</sup> / <sub>8</sub>	5,4	2 <sup>1</sup> / <sub>8</sub>	5,4
C	Altura del panel de control	5 <sup>3</sup> / <sub>8</sub>	13,6	5 <sup>3</sup> / <sub>8</sub>	13,6
D	Altura de la puerta	20 <sup>11</sup> / <sub>16</sub>	52,6	20 <sup>11</sup> / <sub>16</sub>	52,6
E	Base de puerta a parte superior de jaladera	19 <sup>3</sup> / <sub>4</sub>	50,2	19 <sup>3</sup> / <sub>4</sub>	50,2
F	Altura de cubierta protectora	5 <sup>1</sup> / <sub>2</sub>	14	5 <sup>1</sup> / <sub>2</sub>	14



VISTA FRONTAL

**IMPORTANTE:** Las especificaciones de medidas son solo para fines de planificación.

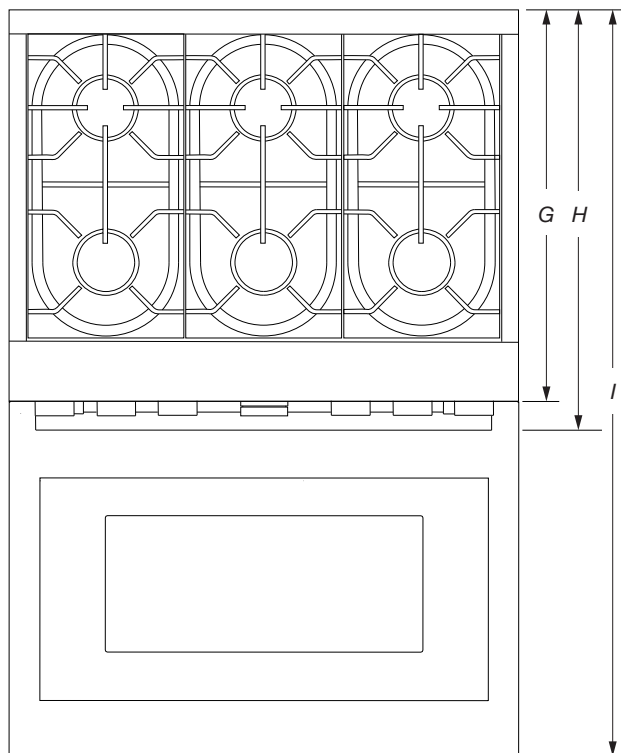
**No realice ningún corte basado en esta información.** Consulte la Guía de instalación antes de la selección de gabinetes, verificar las conexiones eléctricas/de gas, realizar cortes o iniciar la instalación.

Todos los electrodomésticos KitchenAid® poseen la homologación UL, CUL o ANSI pertinente.

## ESTUFAS DE GAS Y COMBUSTIBLE DUAL KITCHENAID®

PRODUCTO: KFGS930S\*, KFGS936S\*, KFGD948S\*, KFDS930S\*, KFDS936S\*, KFDD948S\*

N.º DE MODELO		ESTUFA de 30"		ESTUFA de 36"	
		pulg.	cm	pulg.	cm
G	Profundidad con saliente de panel de control	27½	69,9	27½	69,9
H	Profundidad con manijas	29½	75	29½	75
I	Profundidad con la puerta totalmente abierta	45½	115,5	45½	115,5

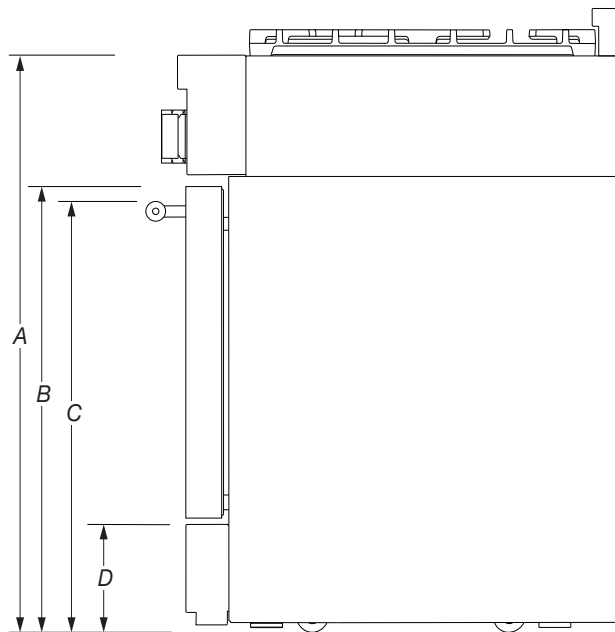


**VISTA SUPERIOR**

ESTUFAS DE GAS Y COMBUSTIBLE DUAL KITCHENAID®

PRODUCTO: KFGS930S\*, KFGS936S\*, KFGD948S\*, KFDS930S\*, KFDS936S\*, KFDD948S\*

N.º DE MODELO		ESTUFA de 30"		ESTUFA de 36"		ESTUFA de 48"	
		pulg.	cm	pulg.	cm	pulg.	cm
A	Altura hasta la parte superior de superficie de cocción	38 <sup>15</sup> / <sub>16</sub>	98,9	38 <sup>15</sup> / <sub>16</sub>	98,9	38 <sup>15</sup> / <sub>16</sub>	98,9
B	Altura hasta parte superior de la puerta	27 <sup>7</sup> / <sub>8</sub>	70,8	27 <sup>13</sup> / <sub>16</sub>	70,6	27 <sup>7</sup> / <sub>8</sub>	70,8
C	Altura hasta parte superior de la manija	27 <sup>1</sup> / <sub>16</sub>	68,7	27	68,5	27 <sup>1</sup> / <sub>16</sub>	68,7
D	Altura de cubierta protectora	6 <sup>1</sup> / <sub>16</sub>	17	6 <sup>1</sup> / <sub>16</sub>	17	6 <sup>1</sup> / <sub>16</sub>	17



VISTA LATERAL

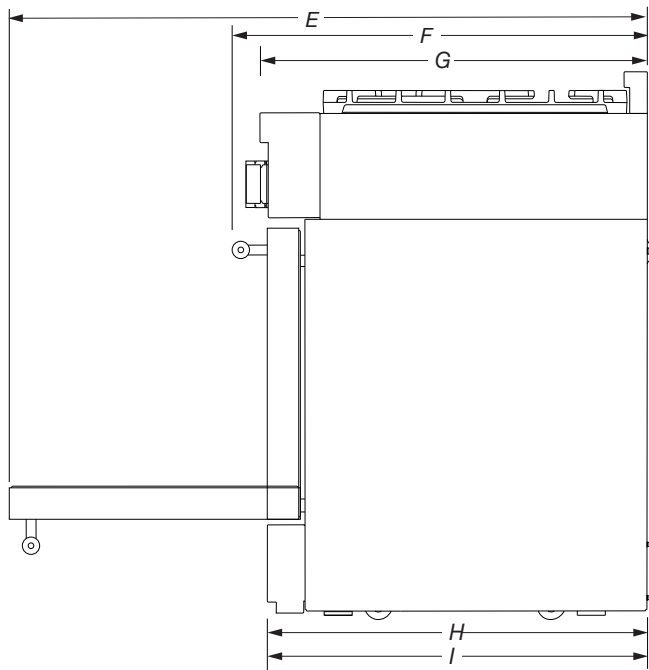
**IMPORTANTE:** Las medidas de altura mínima son el valor más bajo del rango de ajuste de altura. Cuando las patas niveladoras se extienden por completo, se debe sumar una altura adicional de 1<sup>3</sup>/<sub>4</sub>" (4,4 cm) a las alturas indicadas.

ESTUFAS DE GAS Y COMBUSTIBLE DUAL KITCHENAID®

PRODUCTO: KFGS930S\*, KFGS936S\*, KFGD948S\*, KFDS930S\*, KFDS936S\*, KFDD948S\*

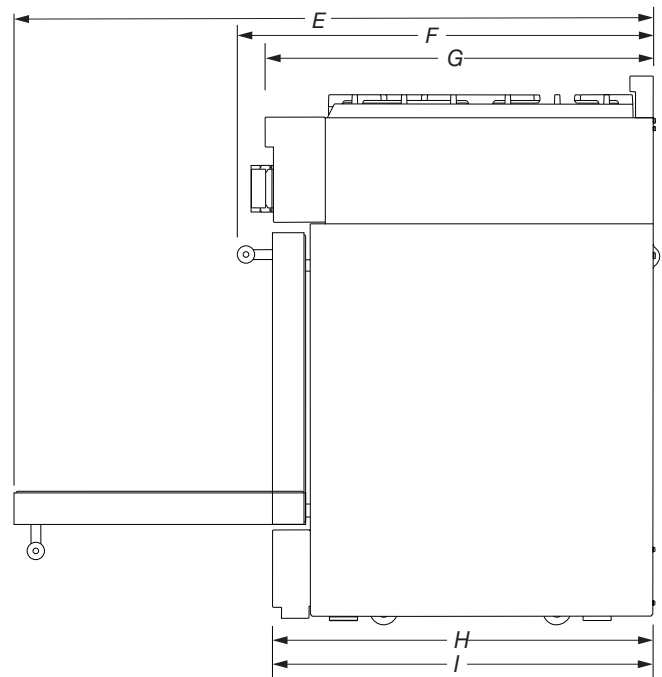
N.º DE MODELO		ESTUFA de 30"		ESTUFA de 36"		ESTUFA de 48"	
		pulg.	cm	pulg.	cm	pulg.	cm
E	Profundidad con la puerta totalmente abierta	45½	115,5	45½	115,5	45½	115,5
F	Profundidad con manijas	29½	75	29½	75	29½	75
G	Profundidad con saliente de panel de control	27 <sup>9</sup> / <sub>16</sub>	70	27 <sup>9</sup> / <sub>16</sub>	70	27 <sup>9</sup> / <sub>16</sub>	70
H	Profundidad desde zócalo con puerta	27 <sup>1</sup> / <sub>16</sub>	68,7	27 <sup>1</sup> / <sub>16</sub>	68,7	27 <sup>1</sup> / <sub>16</sub>	68,7
I	Profundidad con puerta	27 <sup>1</sup> / <sub>16</sub>	68,7	27 <sup>1</sup> / <sub>16</sub>	68,7	27 <sup>1</sup> / <sub>16</sub>	68,7

MODELOS DE 30" y 36"



VISTA LATERAL

MODELO DE 48"

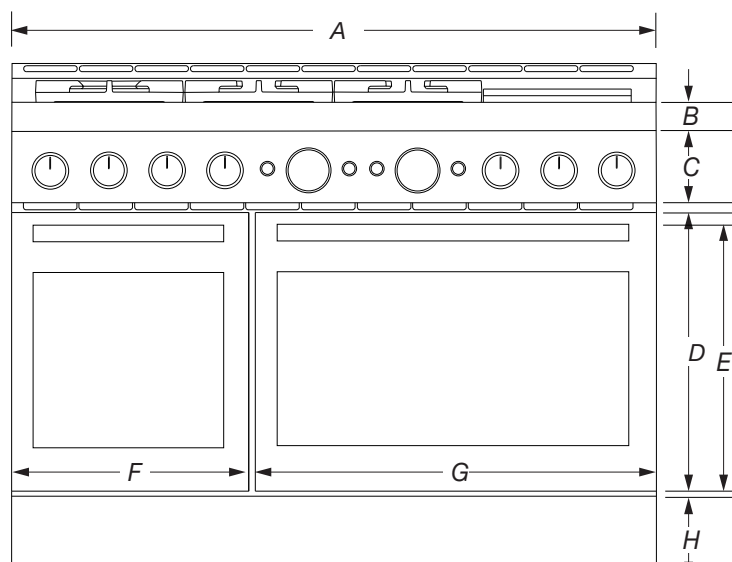


VISTA LATERAL

ESTUFAS DE GAS Y COMBUSTIBLE DUAL KITCHENAID®

PRODUCTO: KFGS930S\*, KFGS936S\*, KFGD948S\*, KFDS930S\*, KFDS936S\*, KFDD948S\*

N.º DE MODELO		ESTUFA de 48"	
		pulg.	cm
A	Ancho total	48	121,9
B	Altura de punta ancha	2 <sup>1</sup> / <sub>8</sub>	5,4
C	Altura del panel de control	5 <sup>3</sup> / <sub>8</sub>	13,6
D	Altura de la puerta	20 <sup>11</sup> / <sub>16</sub>	52,6
E	Base de puerta a parte superior de manija	19 <sup>3</sup> / <sub>4</sub>	50,2
F	Ancho de puerta de horno secundario	17 <sup>3</sup> / <sub>4</sub>	45
G	Ancho de puerta de horno principal	29 <sup>11</sup> / <sub>16</sub>	75,3
H	Altura de cubierta protectora	5 <sup>1</sup> / <sub>2</sub>	14

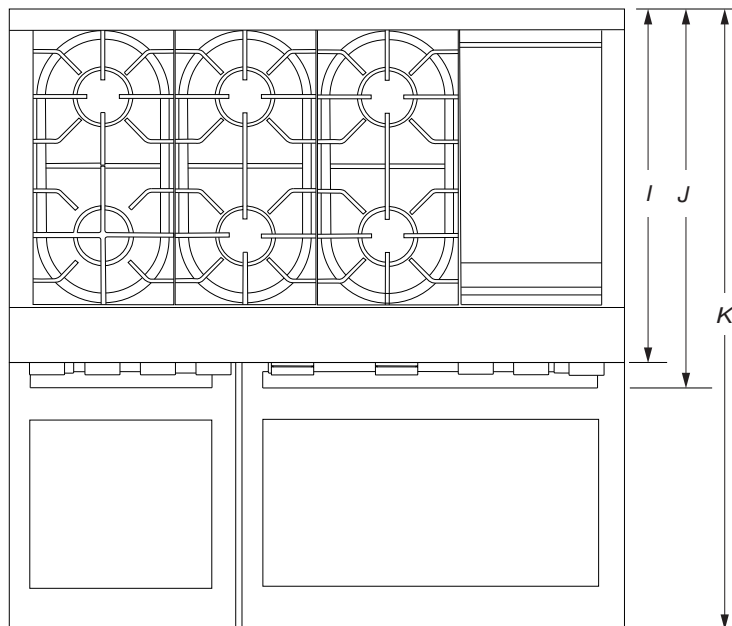


VISTA FRONTAL

ESTUFAS DE GAS Y COMBUSTIBLE DUAL KITCHENAID®

PRODUCTO: KFGS930S\*, KFGS936S\*, KFGD948S\*, KFDS930S\*, KFDS936S\*, KFDD948S\*

N.º DE MODELO		ESTUFA de 48"	
		pulg.	cm
I	Profundidad con saliente de panel de control	27 <sup>9</sup> / <sub>16</sub>	70
J	Profundidad con manijas	29 <sup>1</sup> / <sub>2</sub>	75
K	Profundidad con las puertas totalmente abiertas	45 <sup>1</sup> / <sub>2</sub>	115,5

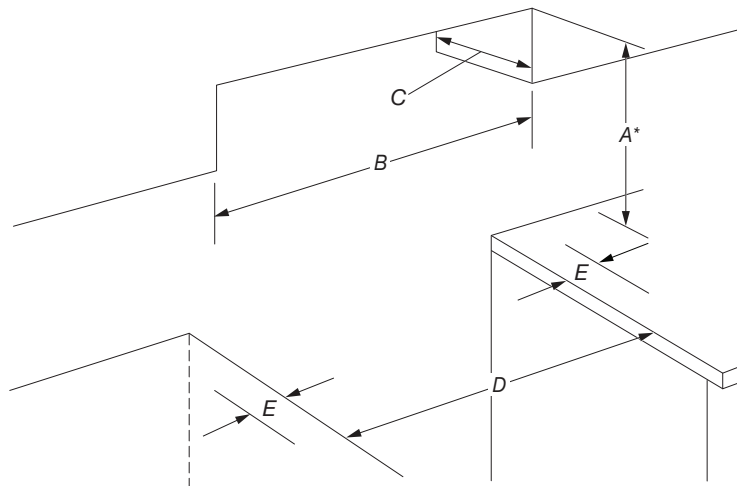


VISTA SUPERIOR

ESTUFAS DE GAS Y COMBUSTIBLE DUAL KITCHENAID®  
 ABERTURA Y ESPACIO LIBRE

N.º DE MODELO		ESTUFA de 30"		ESTUFA de 36"		ESTUFA de 48"	
		pulg. (mínimo)	cm (mínimo)	pulg. (mínimo)	cm (mínimo)	pulg. (mínimo)	cm (mínimo)
A*	Altura de la base del gabinete sobre la superficie de cocción	42	106,7	42	106,7	48	121,9
B	Ancho de área de combustión sobre la superficie de cocción	30	76,2	36	91,4	48	121,9
C	Profundidad de gabinete superior (máxima)	13	33	13	33	13	33
D	Ancho de la abertura	30	76,2	36	91,4	48	121,9
E	Espacio mínimo desde ambos lados de la estufa hasta la pared lateral u otro material combustible.	12	30,4	12	30,4	12	30,4

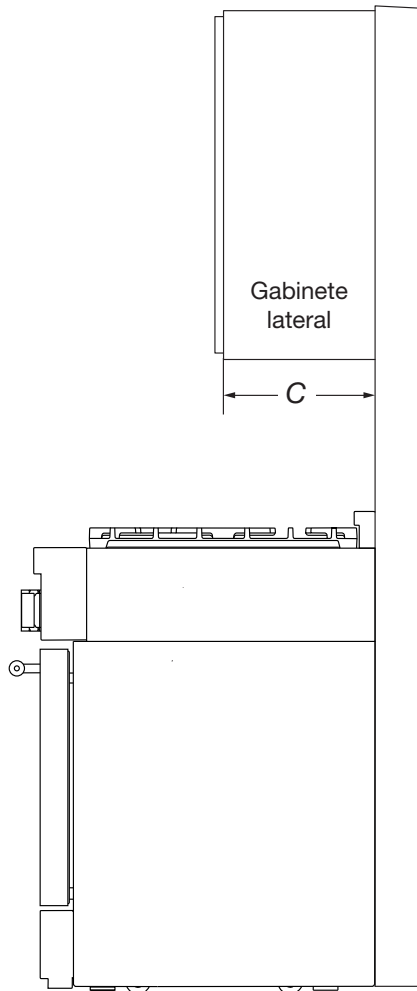
\*En caso de instalar una campana o un revestimiento de campana sobre la estufa, siga las indicaciones de la campana o el revestimiento de campana para las medidas del espacio sobre la superficie de cocción.



ESTUFAS DE GAS Y COMBUSTIBLE DUAL KITCHENAID®  
 ABERTURA Y ESPACIO LIBRE

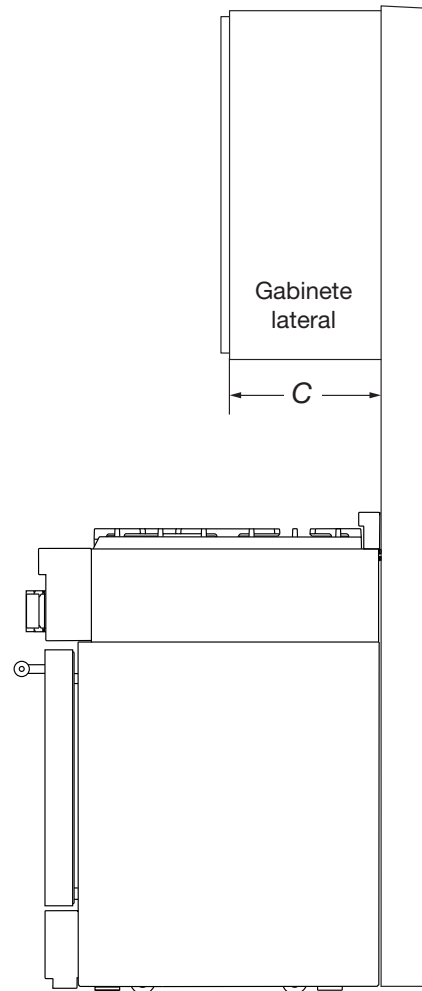
N.º DE MODELO		ESTUFA de 30"		ESTUFA de 36"		ESTUFA de 48"	
		pulg.	cm	pulg.	cm	pulg.	cm
C	Profundidad de gabinete superior (máxima)	13	33	13	33	13	33

MODELOS DE 30" y 36"



VISTA LATERAL

MODELO DE 48"



VISTA LATERAL

®/™ ©2025 KitchenAid. All rights reserved.

The design of the stand mixer is a trademark in the U.S. and elsewhere. Used under license in Canada.

Tous droits réservés.

La forme du batteur sur socle est une marque de commerce aux É.-U. et dans d'autres pays. Utilisé sous licence au Canada.

Todos los derechos reservados.

El diseño de la batidora es una marca comercial en EE. UU. y en otros países. Usado bajo licencia en Canadá.

