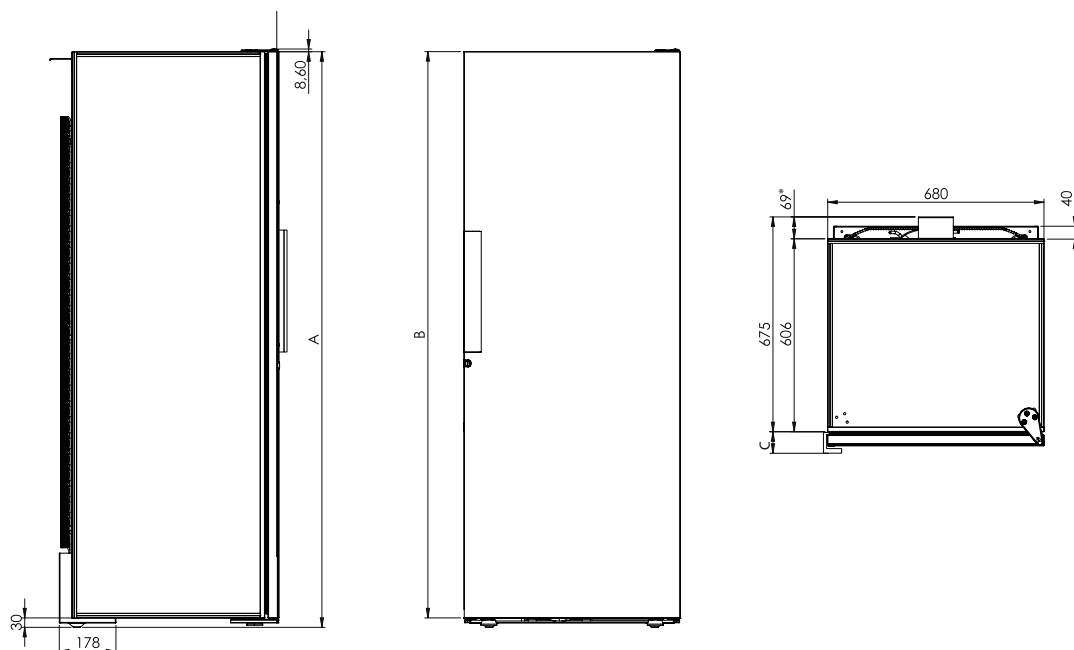


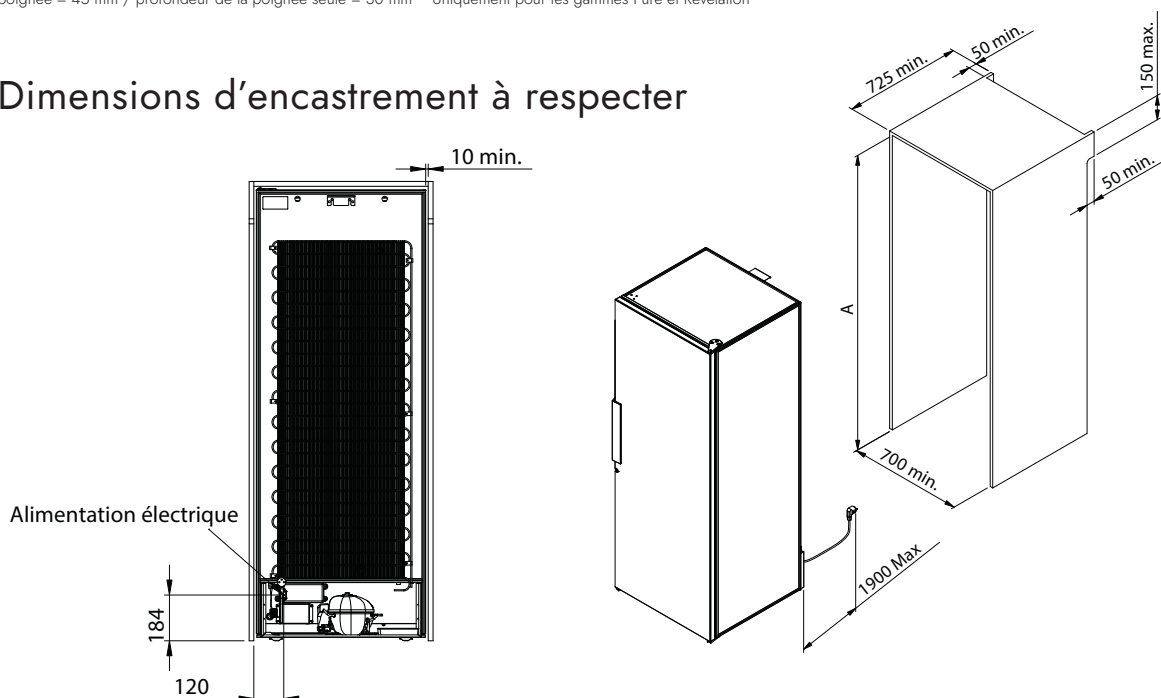
Dimensions caves La Première, Pure, Revelation et La cave à champagne



	A (mm) ¹	B (mm)	C (mm) avec poignée ²	
V-LAPREMIERE-L, S-LAPREMIERE-L, S-PURE-L, E-PURE-L, D-PURE-L, V-PURE-L, V-REVEL-L, V-CHAMPL	1810	1780	Porte Black Piano ³	75
V-LAPREMIERE-M, V-PURE-M, S-PURE-M	1464	1434	Porte Full Glass ³	75
V-LAPREMIERE-S, V-PURE-S, S-PURE-S, V-REVEL-S, V-CHAMP-S	945	Porte vitrée / Porte pleine	48	

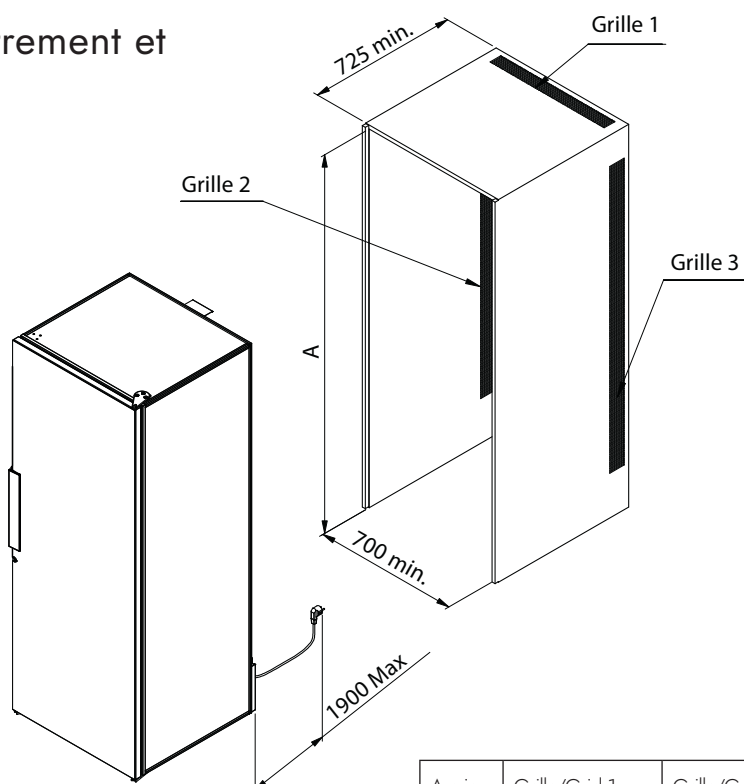
* Butée arrière. Espace restant pour l'aération à l'arrière de la cave = 29 mm. ¹ Pieds ajustables au plus bas. ² Pour les portes Full Glass et Black Piano uniquement : profondeur de la porte sans poignée = 45 mm / profondeur de la poignée seule = 30 mm ³ Uniquement pour les gammes Pure et Revelation

Dimensions d'encastrement à respecter



	A min (mm)
V-LAPREMIERE-L, S-LAPREMIERE-L, S-PURE-L, E-PURE-L, D-PURE-L, V-PURE-L, V-REVEL-L, V-CHAMP-L	1825
V-LAPREMIERE-M, V-PURE-M, S-PURE-M	1479
V-LAPREMIERE-S, V-PURE-S, S-PURE-S, V-REVEL-S, V-CHAMP-S	960

Dimensions d'encastrement et aération à respecter



	A min (mm)	Grille/Grid 1 (cm ²)	Grille/Grid 2 (cm ²)	Grille/Grid 3 (cm ²)
V-LAPREMIERE-L, S-LAPREMIERE-L, S-PURE-L, E-PURE-L, D-PURE-L, V-PURE-L, V-REVEL-L, V-CHAMP-L	1825	350	750	750
V-LAPREMIERE-M, V-PURE-M, S-PURE-M	1479	350	600	600
V-LAPREMIERE-S, V-PURE-S, S-PURE-S, V-REVEL-S, V-CHAMP-S	960	350	350	350

Choix de l'emplacement

Transportez votre cave à l'emplacement choisi.

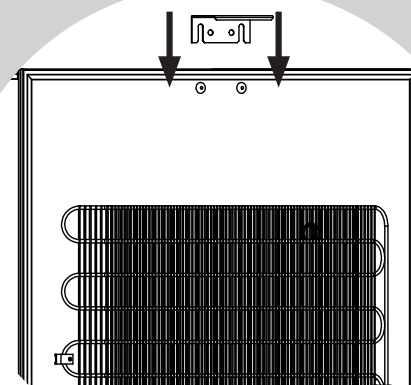
L'emplacement doit être ouvert sur l'extérieur pour ménager une circulation d'air (pas de placard fermé...), pas trop humide (lingerie, buanderie, salle de bains...), avoir un sol stable et plan, disposer d'une alimentation électrique (prise standard, 16 A, reliée à la terre avec disjoncteur différentiel, 30 mA*).

Prenez le cordon (que vous trouverez dans le sachet "accessoires" de votre cave), branchez-le à l'arrière gauche en bas de la cave, sur le connecteur prévu à cet effet. Attendez 48h avant de brancher la cave.

Installation de la butée arrière

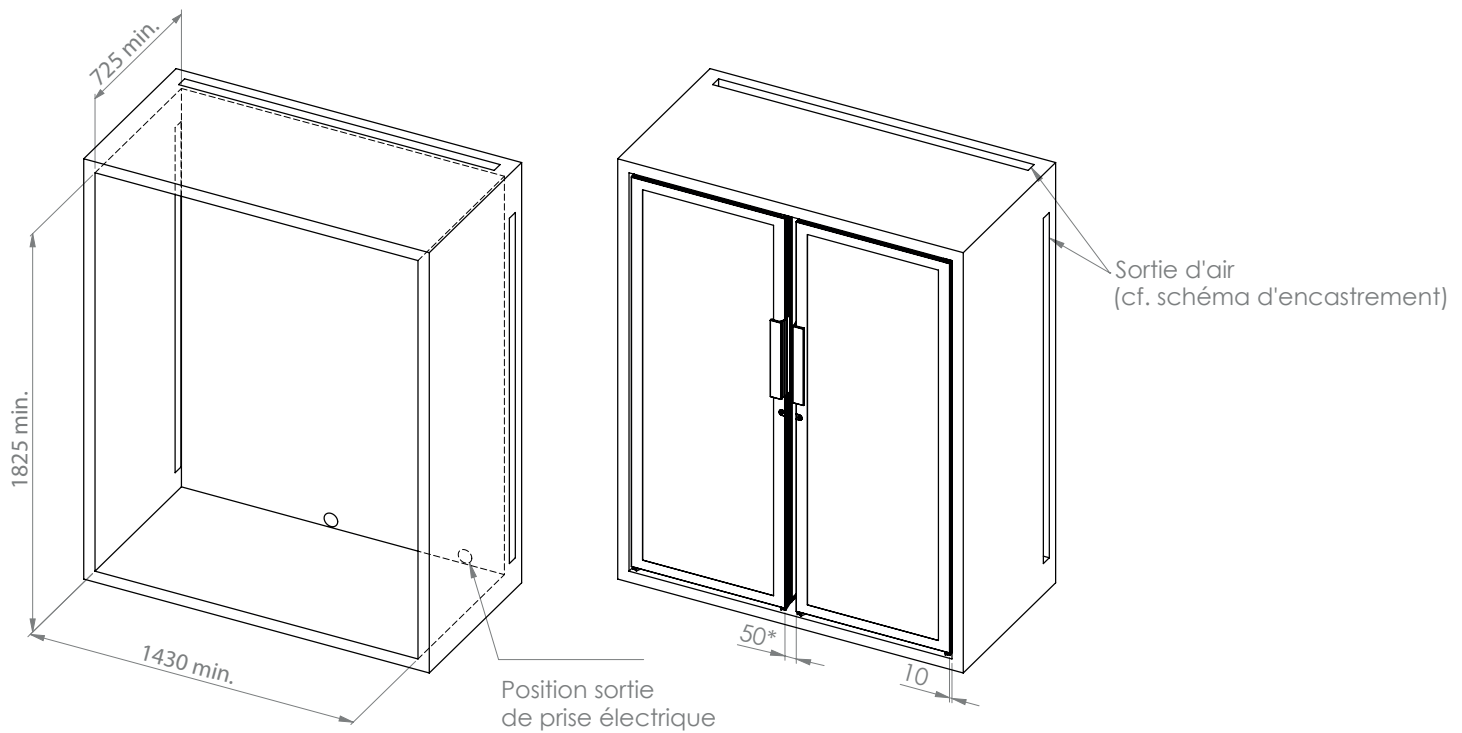
Installez la butée que vous trouverez dans le sachet accessoires à l'arrière de la cave (voir schéma ci-dessous). Celle-ci permet de maintenir un espace de 7 cm entre le mur et l'arrière de la cave. Cet espace permet d'optimiser la consommation électrique de votre cave.

Disposez les 2 bouchons dans les 2 trous du haut de la cave. Veillez à ne pas enfoncer complètement les bouchons pour permettre d'installer la butée arrière. Glissez la butée arrière entre les bouchons et la paroi de la cave, puis enfoncez complètement les 2 bouchons.



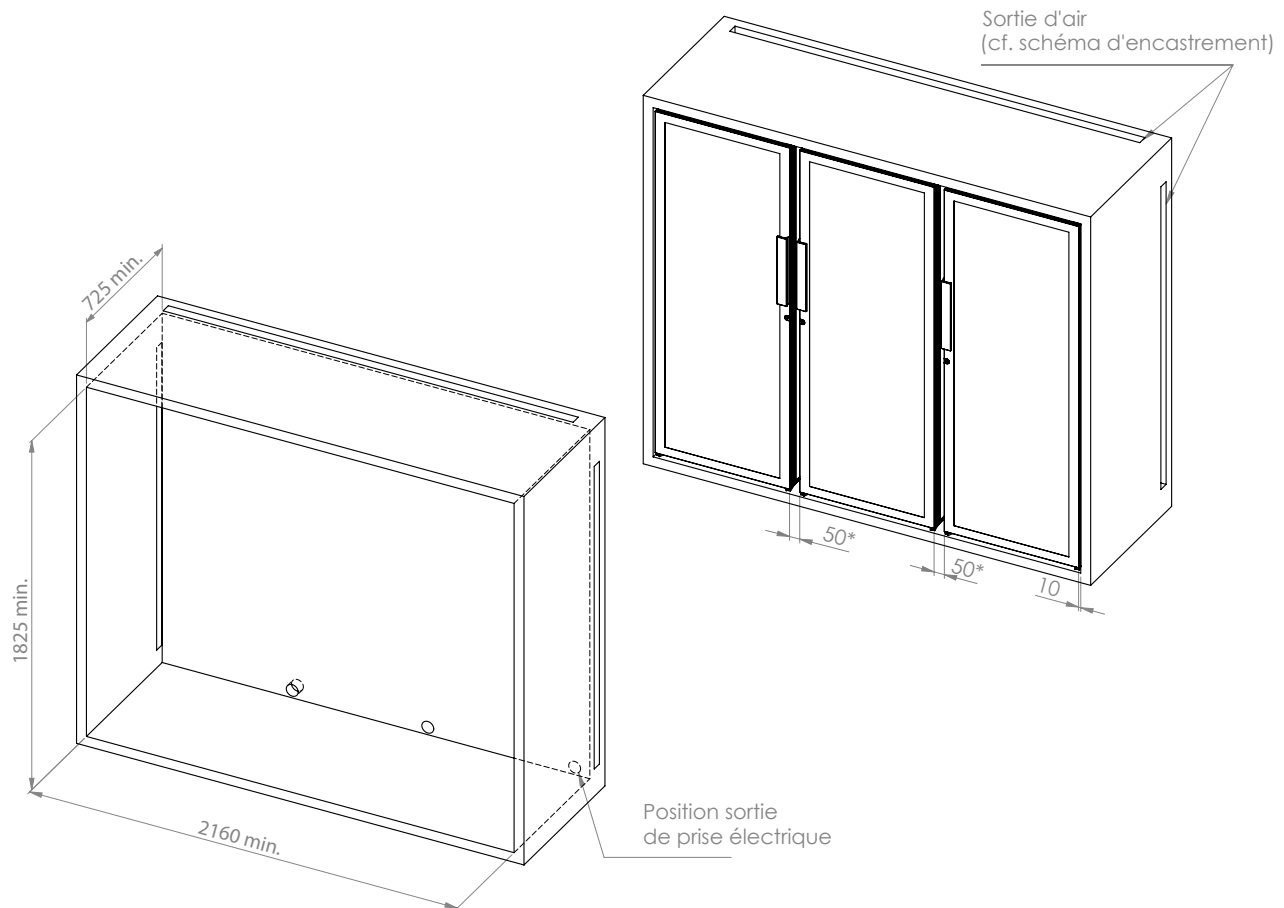
* non valable dans certains pays

Installation de deux caves côte à côte



* ATTENTION : un espace de 20 mm entre les deux caves peut être suffisant dans le cas d'une installation dans une ambiance avec un taux d'humidité compris entre 55 et 60%. Au-dessus de 70% d'humidité, un espacement de 50 mm doit être respecté afin de garantir la bonne circulation de l'air entre les deux caves et éviter tout risque de condensation. Ceci peut entraîner l'apparition de moisissures.

Installation de trois caves côte à côte



* ATTENTION : un espace de 20 mm entre les deux caves peut être suffisant dans le cas d'une installation dans une ambiance avec un taux d'humidité compris entre 55 et 60%.
Au-dessus de 70% d'humidité, un espacement de 50 mm doit être respecté afin de garantir la bonne circulation de l'air entre les deux caves et éviter tout risque de condensation. Ceci peut entraîner l'apparition de moisissures.