





## Kitchenaid® Réfrigérateur à portes françaises prêt pour le panneau à profondeur de comptoir et distributeur intérieur de 22 pi cu - 36 po

KRFC136TPA

### Finis/couleurs disponibles

 KRFC136TPS  
Acier inoxydable  
PrintShield™

 KRFC136TPA  
Prêt pour panneau

Dimensions		Extérieur	
Profondeur	30.25	Style de porte	Plate
Hauteur	72.0	Charnière dissimulée	Oui
Largeur	35.75	Nombre de portes	3

La fraîcheur à portée de main. Ce réfrigérateur à portes françaises et profondeur de comptoir KitchenAid® est doté d'un distributeur d'eau interne pour garder un élégant extérieur. Le système de conservation des aliments Preserva® aide à conserver les ingrédients frais et savoureux dans l'ensemble du réfrigérateur, et vous pouvez contrôler la température avec le garde-manger pleine largeur à température contrôlée FreshChill™. Vous contrôlez l'humidité dans les bacs à légumes grâce aux joints FreshSeal™. De plus, la conception à profondeur de comptoir prête pour le panneau vous offre un style harmonieux avec les armoires.

### Caractéristiques clés

**Système de conservation des aliments Preserva®**

**Distributeur d'eau interne**

**Garde-manger pleine largeur à température contrôlée FreshChill™**

Compartment du congélateur		Filtres	
Éclairage	Éclairage à DEL	Filtre à air FreshFlow™ inclus	Non
Type de porte	Extraire	Conservateur de fruits et légumes	Oui
Type de congélateur	Porte coulissante à 3 niveaux	Emplacement du filtre à eau	Intérieur
		Numéro de pièce du filtre à eau	EDRARXD1

### Distributeur

Type de distributeur	Intérieur - eau seulement
Types de glace	en cubes
Options de distributeur	Eau filtrée


### Machine à glaçons


Machine à glaçons	Oui
-------------------	-----


### Extérieur


Fini de la caisse	Texturé
-------------------	---------

### Guides et documentation:

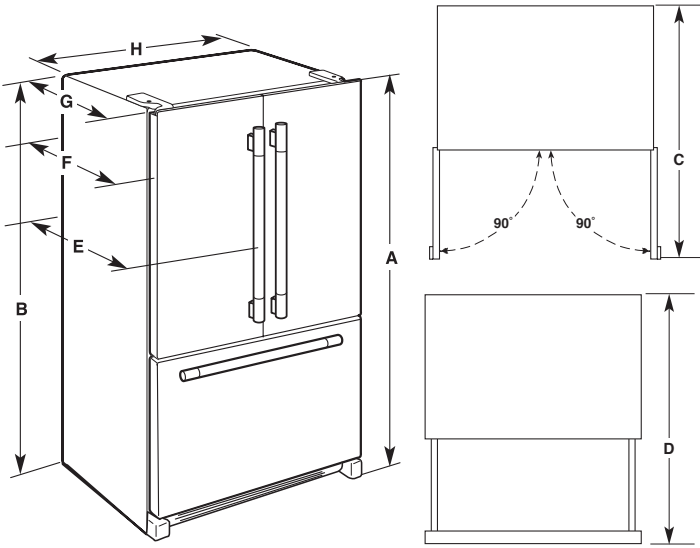
 [Guide des dimensions](#)

 [Guide énergétique](#)

 [Guides d'installation](#)

 [Renseignements sur la garantie](#)

### Product Dimensions



### Electrical Requirements

#### ⚠ WARNING



#### Electrical Shock Hazard

**Plug into a grounded 3 prong outlet.**

**Do not remove ground prong.**

**Do not use an adapter.**

**Do not use an extension cord.**

**Failure to follow these instructions can result in death, fire, or electrical shock.**

Model Number	KRFC136T*
Model Size	21.9 cu ft

Description		Dimension
A	Overall Height	72" (182.9 cm)
B	Height to top of cabinet	71 <sup>3</sup> / <sub>8</sub> " (181.3 cm)
C	Depth with doors open 90°	44 <sup>1</sup> / <sub>8</sub> " (112.1 cm)
D	Depth with drawer open	45 <sup>1</sup> / <sub>4</sub> " (114.9 cm)
E	Depth with handles	30 <sup>1</sup> / <sub>4</sub> " (76.8 cm)
F	Depth without handles	27 <sup>3</sup> / <sub>4</sub> " (70.5 cm)
G	Depth of cabinet only	24 <sup>5</sup> / <sub>8</sub> " (62.5 cm)
H	Width of cabinet	35 <sup>3</sup> / <sub>4</sub> " (90.8 cm)

**Electrical:** A 115 V, 60 Hz AC only, 15 A or 20 A fused, grounded electrical supply is required. It is recommended that a separate circuit serving only your refrigerator and approved accessories be provided. Use an outlet that cannot be turned off by a switch. Do not use an extension cord.

**Water:** A cold water supply with water pressure of between 35 psi and 120 psi (241 kPa and 827 kPa) is required to operate the water dispenser and ice maker. If you have questions about your water pressure, call a licensed, qualified plumber.

#### Reverse Osmosis Water Supply

**IMPORTANT:** The pressure of the water supply coming out of a reverse osmosis system going to the water inlet valve of the refrigerator needs to be between 35 psi and 120 psi (241 kPa and 827 kPa).

### Location Requirements

**⚠ WARNING**



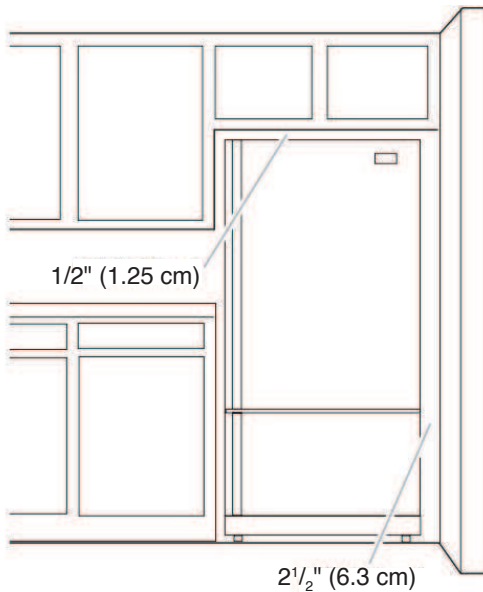
**Explosion Hazard**

**Keep flammable materials and vapors, such as gasoline, away from refrigerator.**

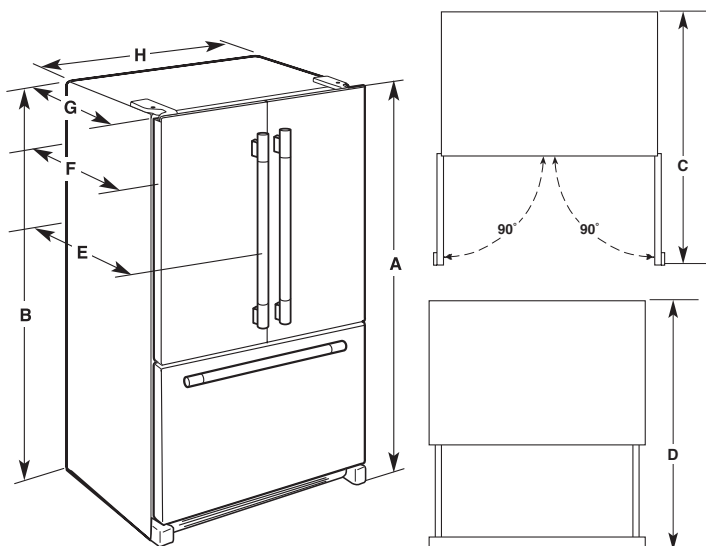
**Failure to do so can result in death, explosion, or fire.**

**IMPORTANT:** This refrigerator is designed for indoor and household use only. To ensure proper ventilation for your refrigerator, allow for 1/2" (1.25 cm) of space on each side and at the top. Allow for 1" (2.54 cm) of space behind the refrigerator. If your refrigerator has an ice maker, allow extra space at the back for the water line connections. When installing your refrigerator next to a fixed wall, leave 2 1/2" (6.3 cm) minimum on the hinge side (some models require more) to allow for the door to swing open.

**NOTE:** This refrigerator is intended for use in a location where the temperature ranges from a minimum of 55°F (13°C) to a maximum of 110°F (43°C). The preferred room temperature range for optimum performance, which reduces electricity usage and provides superior cooling, is between 60°F (15°C) and 90°F (32°C). It is recommended that you do not install the refrigerator near a heat source, such as an oven or radiator.



### Dimensions Du Produit



### Spécifications Électriques

#### ⚠ AVERTISSEMENT



#### Risque de choc électrique

**Brancher sur une prise à 3 alvéoles reliée à la terre.**

**Ne pas enlever la broche de liaison à la terre.**

**Ne pas utiliser un adaptateur.**

**Ne pas utiliser un câble de rallonge.**

**Le non-respect de ces instructions peut causer un décès, un incendie ou un choc électrique.**

**Circuit électrique :** Un circuit de 115 V CA à 60 Hz relié à la terre et protégé par un fusible de 15 A ou 20 A est requis. Il est recommandé d'utiliser un circuit distinct pour alimenter le réfrigérateur uniquement. Utiliser une prise de courant dont l'alimentation ne peut pas être interrompue par un interrupteur. Ne pas utiliser de câble de rallonge.

**Eau :** Une alimentation en eau froide avec une pression entre 35 lb/po<sup>2</sup> et 120 lb/po<sup>2</sup> (241 kPa et 827 kPa) est nécessaire pour faire fonctionner le distributeur d'eau et la machine à glaçons. Pour toute question au sujet de la pression de l'eau, faire appel à un plombier qualifié agréé.

#### Alimentation en eau par osmose inverse

**IMPORTANT :** La pression de l'alimentation en eau entre le système d'osmose inverse et le robinet d'arrivée d'eau du réfrigérateur doit être entre 35 lb/po<sup>2</sup> et 120 lb/po<sup>2</sup> (241 kPa et 827 kPa).

Numéro de modèle	KRFC136T*
Taille du modèle	21,9 pi <sup>3</sup>

Description		Dimension
A	Hauteur totale	72 po (182,9 cm)
B	Hauteur au sommet de l'armoire	71 3/8 po (181,3 cm)
C	Profondeur avec porte ouverte à 90°	44 1/8 po (112,1 cm)
D	Profondeur du tiroir ouvert	45 1/4 po (114,9 cm)
E	Profondeur avec les poignées	30 1/4 po (76,8 cm)
F	Profondeur sans les poignées	27 3/4 po (70,5 cm)
G	Profondeur du caisson	24 5/8 po (62,5 cm)
H	Largeur d'armoire	35 3/4 po (90,8 cm)

### Exigences D'emplacement

#### **! AVERTISSEMENT**



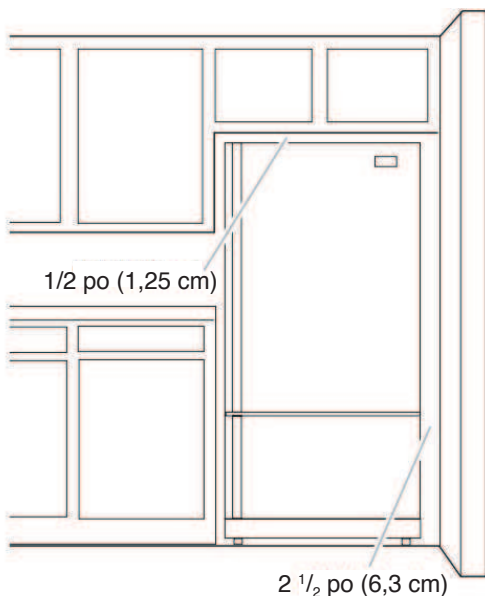
#### Risque d'explosion

**Garder les matériaux et les vapeurs inflammables, telle que l'essence, loin du réfrigérateur ou congélateur.**

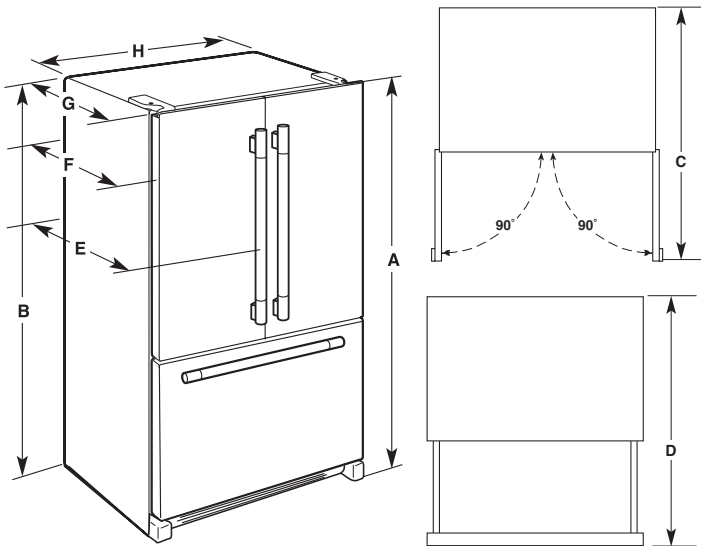
**Le non-respect de cette instruction peut causer un décès, une explosion ou un incendie.**

**IMPORTANT :** Ce réfrigérateur est conçu pour un usage domestique et à l'intérieur seulement. Pour obtenir une aération appropriée pour le réfrigérateur, laisser un espace de 1/2 po (1,25 cm) de chaque côté et au sommet. Laisser un espace de 1 po (2,54 cm) derrière le réfrigérateur. Si le réfrigérateur comporte une machine à glaçons, s'assurer qu'un espace additionnel est prévu à l'arrière pour permettre les raccordements des conduits d'eau. En cas d'installation du réfrigérateur près d'un mur fixe, laisser un minimum de 2 1/2 po (6,3 cm) entre le réfrigérateur et le mur pour permettre à la porte de s'ouvrir sans obstruction.

**REMARQUE :** Ce réfrigérateur est conçu pour être utilisé dans un endroit où la température est comprise entre un minimum de 55 °F (13 °C) et un maximum de 110 °F (43 °C). La plage de température ambiante idéale pour un rendement optimal est comprise entre 60 °F (15 °C) et 90 °F (32 °C). Respecter cette plage de température permet aussi de réduire la consommation d'électricité et d'optimiser l'efficacité du refroidissement. Il est recommandé de ne pas installer le réfrigérateur près d'une source de chaleur comme un four ou un radiateur.



### Dimensiones Del Producto



### Requisitos Eléctricos

#### ⚠ ADVERTENCIA



#### Peligro de Choque Eléctrico

**Conecte a un contacto de pared de conexión a tierra de 3 terminales.**

**No quite la terminal de conexión a tierra.**

**No use un adaptador.**

**No use un cable eléctrico de extensión.**

**No seguir estas instrucciones puede ocasionar la muerte, incendio o choque eléctrico.**

Número de modelo	KRFC136T*
Tamaño del modelo	21,9 pies <sup>3</sup>

Descripción		Dimensiones
A	Altura general	72" (182,9 cm)
B	Altura hasta la parte superior del gabinete	71 <sup>3</sup> / <sub>8</sub> " (181,3 cm)
C	Profundidad con puerta abierta a 90°	44 <sup>1</sup> / <sub>8</sub> " (112,1 cm)
D	Profundidad del cajón abierto	45 <sup>1</sup> / <sub>4</sub> " (114,9 cm)
E	Profundidad con manijas	30 <sup>1</sup> / <sub>4</sub> " (76,8 cm)
F	Profundidad sin manijas	27 <sup>3</sup> / <sub>4</sub> " (70,5 cm)
G	Profundidad del gabinete	24 <sup>5</sup> / <sub>8</sub> " (62,5 cm)
H	Anchura del armario	35 <sup>3</sup> / <sub>4</sub> " (90,8 cm)

**Eléctrico:** Se requiere un suministro eléctrico de 115 V, 60 Hz solo CA, 15 A o 20 A con fusible y conexión a tierra. Se recomienda utilizar un circuito de alimentación separado y de uso exclusivo para el refrigerador. Utilice un tomacorriente que no se pueda apagar con un interruptor. No utilice un cable de extensión.

**Agua:** Se necesita un suministro de agua fría con presión de agua entre 35 psi y 120 psi (241 kPa y 827 kPa) para hacer funcionar el despachador de agua y la fábrica de hielo. Si tiene preguntas acerca de la presión del agua, llame a un plomero competente calificado.

#### Suministro de agua por ósmosis inversa

**IMPORTANTE:** Es necesario que la presión del suministro de agua que sale de un sistema de ósmosis inversa y va a la válvula de entrada de agua del refrigerador sea de entre 35 y 120 psi (241 y 827 kPa).

### Requisitos De Ubicación

#### ⚠ ADVERTENCIA



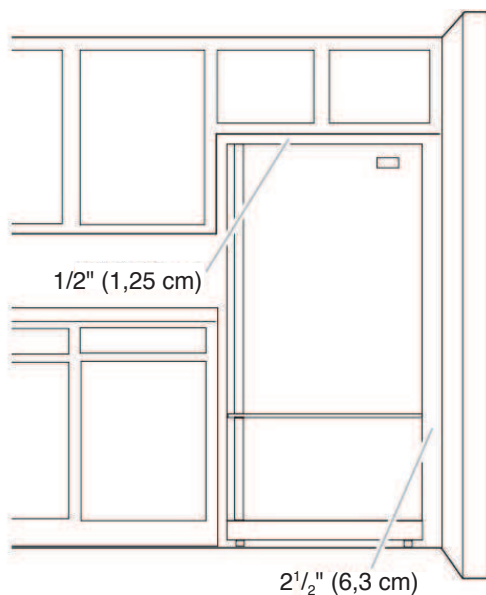
#### Peligro de Explosión

Mantenga los materiales y vapores inflamables, tales como gasolina, alejados del refrigerador.

No seguir esta instrucción puede ocasionar la muerte, explosión, o incendio.

**IMPORTANTE:** Este refrigerador está diseñado únicamente para uso doméstico y en interiores. Para garantizar una ventilación adecuada de su congelador, deje un espacio de 1/2" (1,25 cm) a cada lado y en la parte superior. Deje un espacio de 1" (2,54 cm) detrás del refrigerador. Si el refrigerador tiene una fábrica de hielo, asegúrese de que haya espacio adicional detrás para las conexiones de la línea de agua. Cuando instale el refrigerador próximo a una pared fija, deje un espacio mínimo de 2 1/2" (6,3 cm) entre el refrigerador y la pared, para permitir que la puerta se abra bien.

**NOTA:** Este refrigerador ha sido diseñado para usarse en un lugar en donde los rangos de temperatura varíen entre un mínimo de 50 °F (10 °C) y un máximo de 110 °F (43 °C). Para un óptimo rendimiento, el rango preferido de temperatura ambiente (que reduce el consumo de electricidad y provee un enfriamiento superior) es entre 60 °F (15 °C) y 90 °F (32 °C). No se recomienda instalar el refrigerador cerca de una fuente de calor, como un horno o un radiador.



®/™ ©2025 KitchenAid. All rights reserved. The design of the stand mixer is a trademark in the U.S. and elsewhere. Used under license in Canada.

Tous droits réservés. La forme du batteur sur socle est une marque de commerce aux É.-U. et dans d'autres pays. Utilisé sous licence au Canada.

Todos los derechos reservados. El diseño de la batidora es una marca comercial en EE. UU. y en otros países. Usado bajo licencia en Canadá.

