

**Questions, problems, need help?**

Before returning to your retailer, contact our customer service department with the QR code :

8 a.m. - 5 p.m., EST, Monday - Friday

**Questions, problèmes ou besoin d'aide?**

Avant de retourner chez votre détaillant, contactez notre service clientèle avec le code QR :

du lundi au vendredi de 8 h à 17 h HNE

**Preguntas, problemas o necesita ayuda?**

Antes de devolverlo a su distribuidor, póngase en contacto con nuestro servicio de atención al cliente con el código QR :

8 am. - 5 pm., HDE, Lunes a Viernes.



1-866-839-2888



**BEFORE YOU START  
AVANT DE COMMENCER  
ANTES DE EMPEZAR**



**Shower must be installed to studs.**

For the easy installation of this shower please read the following important points:

- READ ALL the instructions completely before beginning.
- Make sure your walls are within 1 cm / 3/8 in of plumb. And wall corners should meet at 90° as illustrated.
- Make sure your shower base is level.
- Make sure to verify your space measurement with shower installation dimension.

**Please see the images below for Alcove shower (A).**

**La douche doit être installée sur les montants.**

Pour faciliter l'installation de cette douche, veuillez lire les points importants suivants :

- LISEZ TOUTES les instructions avant de commencer.
- Assurez-vous que vos murs sont à moins de 1 cm / 3/8 po d'aplomb. Les coins des murs doivent se rejoindre à 90° comme illustré.
- Assurez-vous que la base de votre douche est de niveau.
- Veillez à vérifier les dimensions de votre espace avec celles de l'installation de la douche.

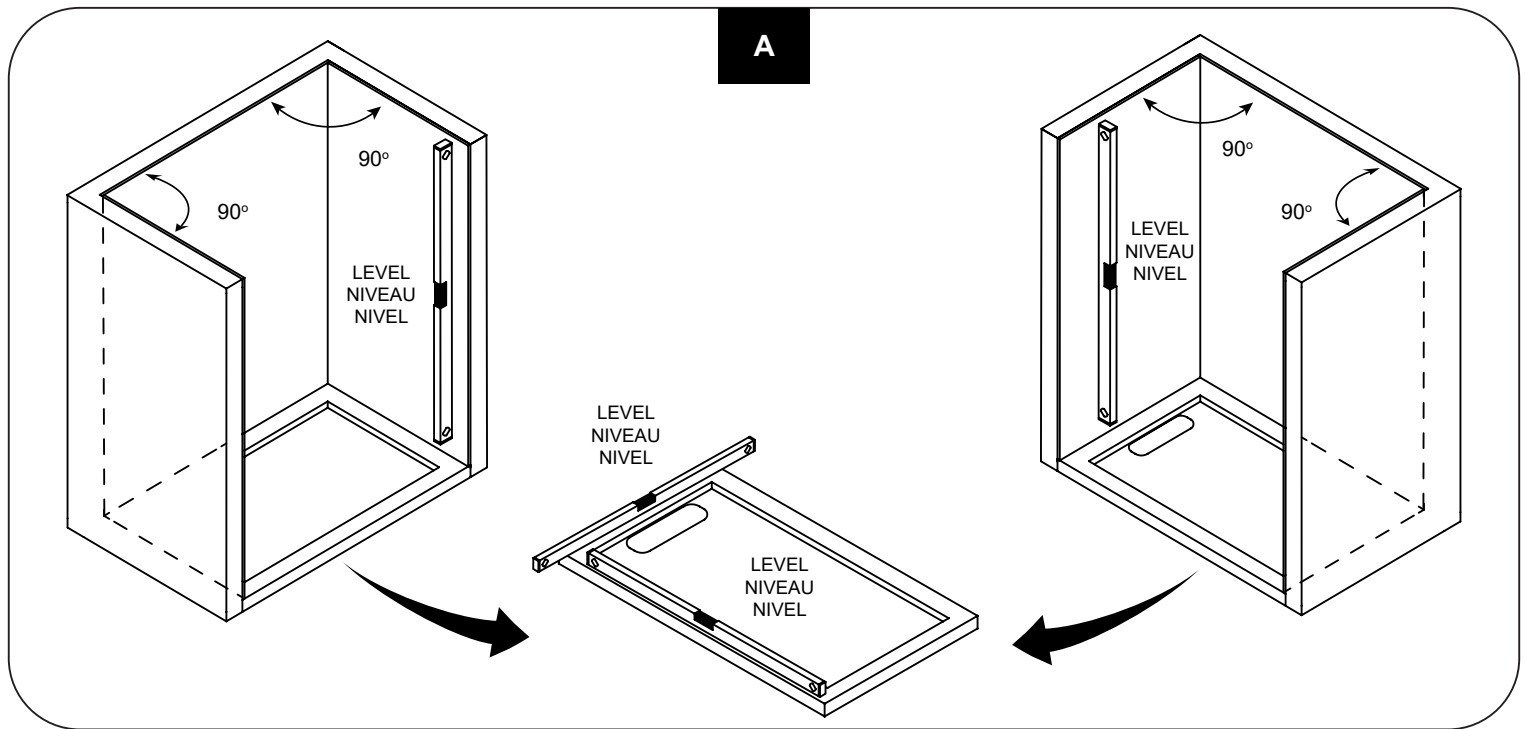
**Veillez consulter les images ci-dessous pour la douche en alcôve (A).**

**La ducha debe instalarse hasta los montantes.**

Para facilitar la instalación de esta ducha, lea los siguientes puntos importantes:

- LEA COMPLETAMENTE TODAS las instrucciones antes de comenzar.
- Asegúrese de que sus paredes están a 1 cm / 3/8 pu de la plomada. Y las esquinas de las paredes deben coincidir a 90° como se ilustra.
- Asegúrese de que la base de su bañera o ducha esté nivelada.
- Asegúrese de verificar la medida de su espacio con la dimensión de instalación de la ducha.

**Por favor, vea las imágenes de abajo para la ducha Alcove (A)**





## SAFETY INFORMATION INFORMATION SUR LA SÉCURITÉ INFORMACIÓN DE SEGURIDAD



### CAUTION

Please carefully read the following important safety information before handling or installing this shower. There is a risk of serious injury while handling this product. To minimize these risks, please note:

- Always wear safety glasses and gloves while handling.
- Always read and follow all the steps in the installation instructions.
- Inspect all contents and glass for damage before installation.
- Extreme caution should be taken while handling the glass during installation as the tempered glass may shatter if in contact with a hard surface.
- Handle the tempered glass with caution! Improperly handling the glass can cause it to break suddenly in small pieces (never in pointed fragments).
- Always take all precautions not to touch the tempered glass with any tools during the installation, or after installed.
- Do not cut or modify the tempered glass as it will shatter if cut.
- Carefully remove product from packaging and keep packaging until installation is complete.
- Inspect all parts for damage; if there is damage to the unit prior to installation, please contact customer service at the number provided in this guide.
- Install the shower on a floor that is level and able to accommodate the weight of the unit and an occupant.
- Consult local building codes and compliance standards prior to installation and ensure conformity.
- After installation, and from time to time, check the glass for fit and finish to ensure that nothing has come loose since installation.
- Keep this installation manual for future reference.
- The warranty does not apply to damages or defects in the finishes after the product has been installed.
- OVE is not liable for any shipping damages once the product has been delivered in good condition to the carrier.
- Any claim related to damage that occurred during transit must be filed directly with the carrier.

### AVERTISSEMENT

Veillez lire attentivement les importantes consignes de sécurité suivantes avant la manutention et l'installation de cette douche. La manipulation de ce produit présente un risque de blessure grave. Pour minimiser ces risques, veuillez prendre note de ce qui suit:

- Toujours porter des lunettes et des gants de sécurité pendant la manutention.
- Toujours lire et suivre toutes les étapes indiquées dans les instructions d'installation.
- Avant l'installation, inspecter tout le contenu et le verre pour détecter toute forme de dommages.
- Pendant l'installation, faire très attention lorsque vous manipulez les pièces en verre, car le verre trempé peut se fracasser s'il entre en contact avec une surface dure.
- Manipulez le verre trempé avec précaution sinon il pourrait se briser en petits morceaux (jamais en fragments pointus).
- Prendre toujours toutes les précautions nécessaires pour que, pendant l'installation ou après, les outils que vous utilisez n'entrent pas en contact avec le verre trempé.
- Ne pas couper ni modifier le verre trempé, car il pourrait se briser en éclat s'il est coupé.
- Sortir le produit de son emballage avec soin et le conserver jusqu'à ce que l'installation soit complétée.
- Inspectez toutes les pièces. S'il y a des dommages sur le produit avant l'installation, veuillez communiquer avec le service à la clientèle au numéro indiqué dans ce guide.
- Installez la douche sur un plancher au niveau et capable de supporter le produit et son utilisateur.
- Veuillez consulter le code du bâtiment et les normes de conformité avant l'installation du produit.
- Après l'installation, et périodiquement, vérifier l'assemblage et la finition des pièces en verre, pour vous assurer qu'aucun élément ne s'est desserré depuis l'installation.
- Conserver le présent manuel d'instruction pour consultation future.
- La garantie ne s'applique pas aux dommages ou défauts des finitions après l'installation du produit.
- OVE n'est pas responsable des dommages causés par le transport une fois que le produit a été remis en bon état au transporteur.
- Toute réclamation relative à des dommages survenus pendant le transport doit être déposée directement auprès du transporteur.

### PRECAUCIÓN

Lea cuidadosamente la siguiente información importante antes de manipular e instalar la ducha. Hay riesgo de lesiones graves mientras se manipula el producto. Para minimizar estos riesgos, sírvase notar:

- Utilice siempre anteojos de seguridad y guantes durante la manipulación.
- Lea y siga siempre todos los pasos en las instrucciones de instalación.
- Inspeccione todo el contenido y el vidrio por daños antes de la instalación.
- Hay que prestar atención especial mientras se manipula el vidrio durante la instalación ya que el vidrio templado se puede despedazar al contacto con una superficie dura.
- Manipule el vidrio templado con precaución! Una manipulación inadecuada del vidrio puede ocasionar que se rompa.
- Observe siempre todas las precauciones para no tocar el vidrio templado con ninguna herramienta durante ni después de la instalación.
- No corte el vidrio templado puesto que se despedazará si se corta.
- Retire con cuidado los productos de envase y embalaje mantendrá hasta que la instalación se haya completado.
- Inspeccione todas las piezas en busca de daños, si hay daños en la unidad antes de la instalación, póngase en contacto con el servicio al cliente al teléfono que figura en esta guía.
- Instale la ducha en un piso que esté nivelado y pueda contener el peso de la unidad y de un ocupante.
- Consulte los códigos de construcción locales y normas requeridas antes de la instalación y asegúrese de cumplirlos.
- Después de la instalación, y de tiempo en tiempo, verifique el ajuste el acabado del vidrio para asegurarse de que nada se ha aflojado con el tiempo.
- Guarde este manual de instalación para consulta en el futuro.
- La garantía no se aplica a daños o defectos en los acabados una vez instalado el producto.
- OVE no se hace responsable de los daños ocasionados en el envío una vez que el producto ha sido entregado en buen estado al transportista.
- Cualquier reclamación relacionada con daños ocurridos durante el transporte debe presentarse directamente al transportista.



**SAFETY NOTICE  
AVIS DE SÉCURITÉ  
AVISOS DE SEGURIDAD**



**NOTICE**

Any modification or alteration from what is specified in this instruction manual will void any and all warranty on this product.

The distributor is not responsible for any damage to the unit or personal property caused by improper installation. If you disregard instructional warnings, you will void your warranty and possibly deal with water damage.

Consult the distributor's website for any additional information or question on this product's installation.

**AVIS**

Toute modification ou altération apportée aux indications données dans le présent manuel d'instructions annule toute garantie associée à ce produit.

Le distributeur n'est pas responsable pour les dommages sur le produit ou sur la personne causés par une installation inadéquate. Si vous ne tenez pas compte des indications du manuel d'instruction, vous annulerez votre garantie et vous vous exposerez à des dommages causés par les fuites d'eau.

Pour de plus amples renseignements sur l'installation du produit ou si vous avez des questions, veuillez consulter le site du distributeur.

**ATENCIÓN**

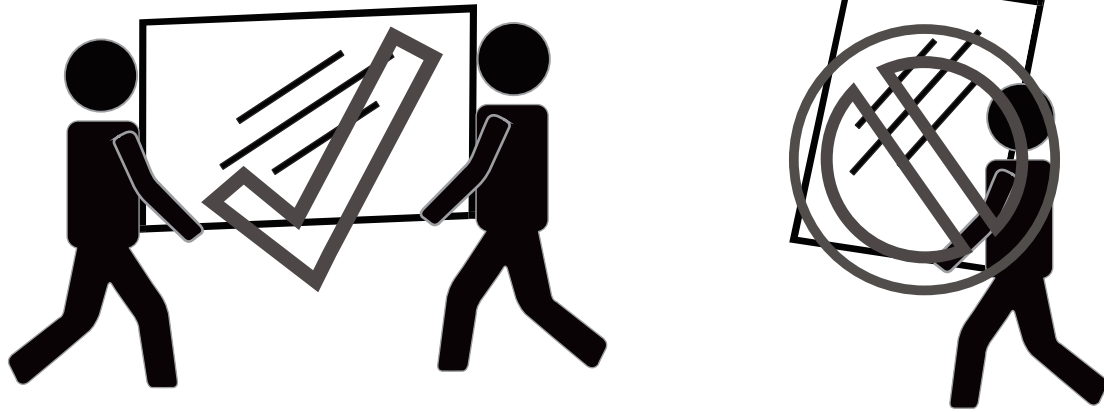
Cualquier modificación o alteración con respecto a lo especificado en este manual de instrucción anulará toda la garantía de este producto.

El distribuidor no se hace responsable por cualquier tipo de daño a la unidad o propiedad personal ocasionado por una instalación inadecuada. Ignorar estas instrucciones anulará la garantía y ocasionará daños potenciales por agua en su hogar.

Consulte el sitio web del distribuidor para cualquier información adicional o pregunta sobre la instalación de este producto.



**SAFETY NOTICE  
AVIS DE SÉCURITÉ  
AVISOS DE SEGURIDAD**



**You will need at least two people to install this unit properly.**

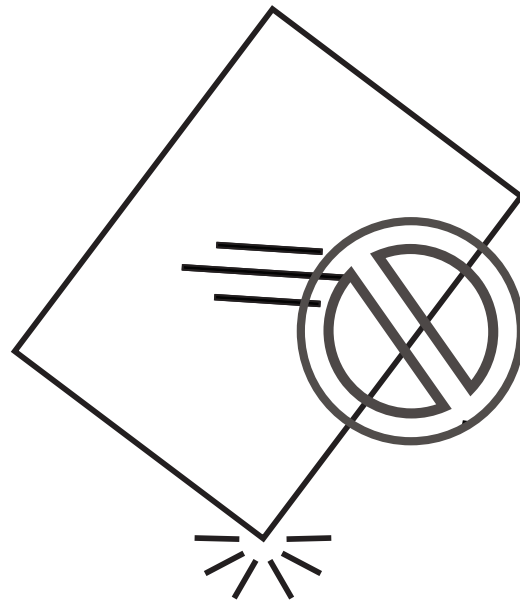
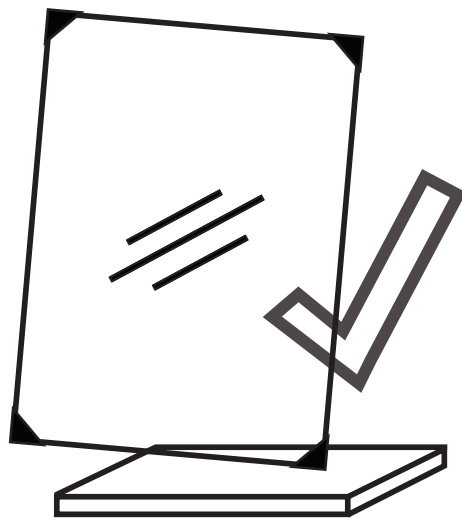
Before beginning assembly of product, make sure all parts are present. Compare parts with package contents list and hardware contents list. If any part is missing or damaged, do not attempt to assemble the product.

**Deux personnes sont requises pour installer le produit correctement et sécuritairement.**

Avant de commencer l'installation du produit, soyez assuré d'avoir toutes les pièces. Comparez les pièces avec les listes fournies. S'il y a des pièces manquantes ou endommagées, ne tentez pas d'assembler le produit.

**Necesitará al menos dos personas para instalar esta unidad de forma adecuada.**

Antes de comenzar a ensamblar el producto, asegúrese de tener todas las piezas. Compare las piezas con la lista del contenido del paquete y la lista de aditamentos. No intente ensamblar el producto si falta alguna pieza o si estas están dañadas.

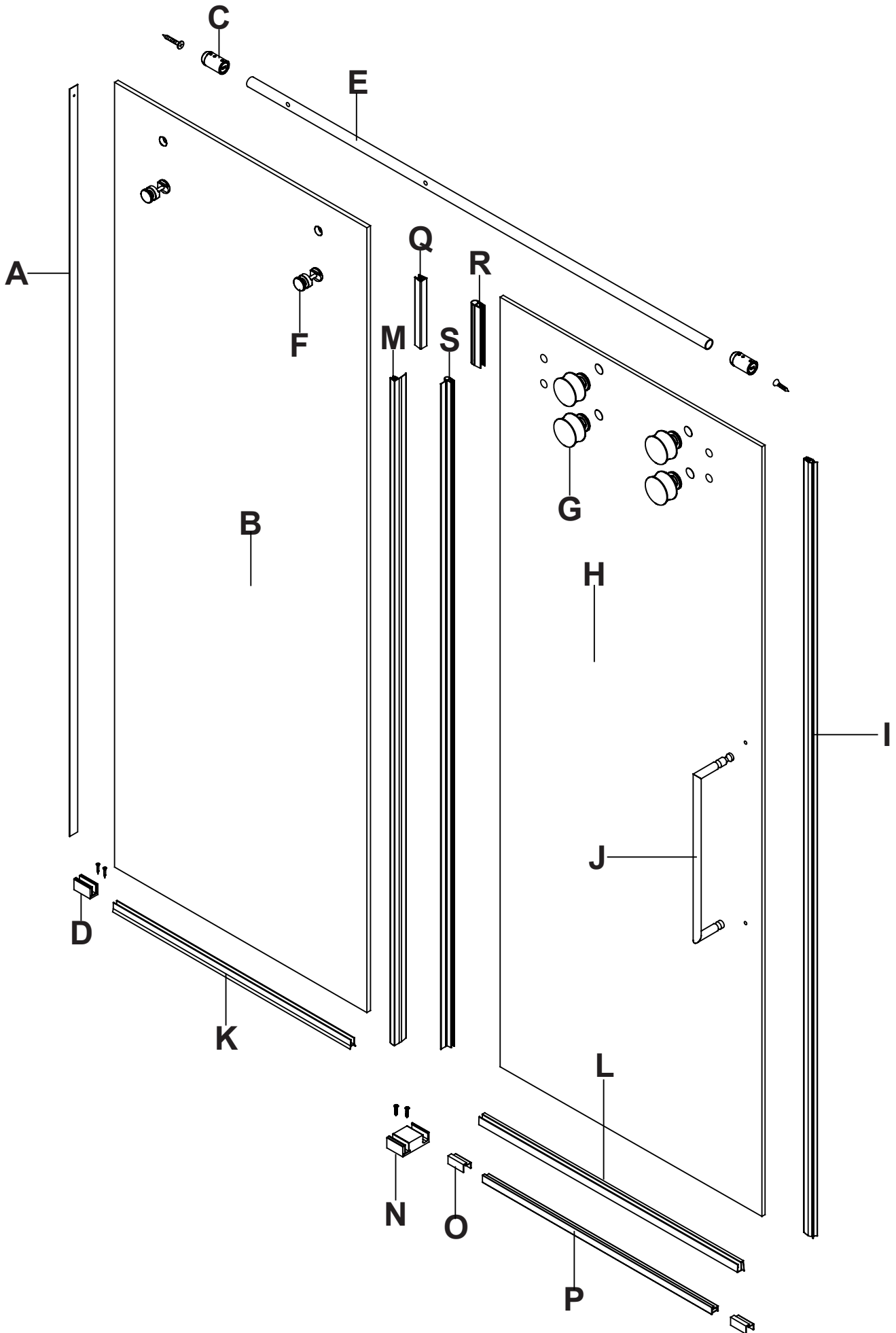


**Keep the corner protectors on glass panels until the installation is finished. If the corner protectors must be moved during certain steps, be sure to place a soft protective cover under the glass. Do not allow the glass corner to hit a hard surface.**

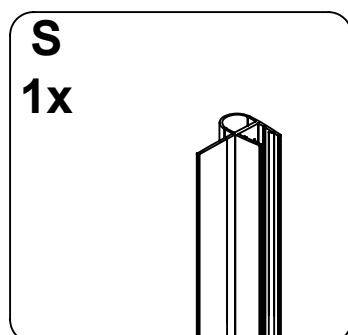
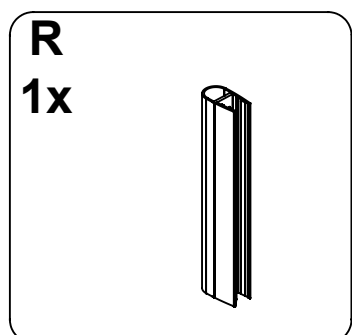
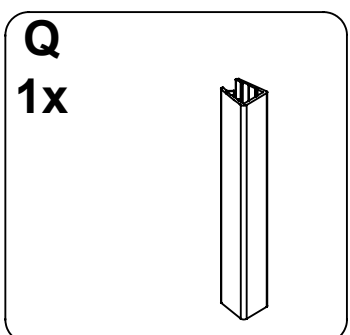
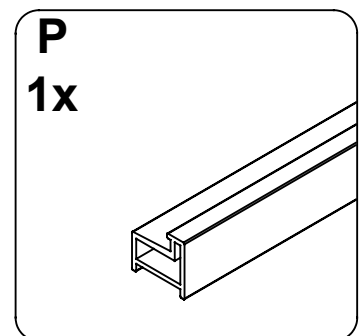
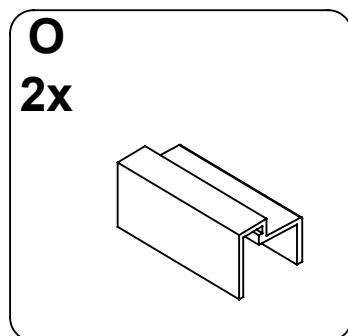
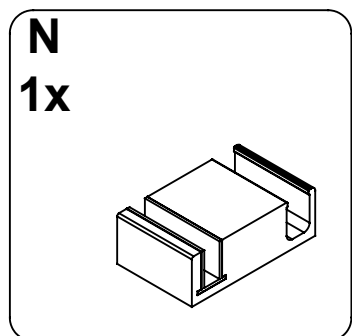
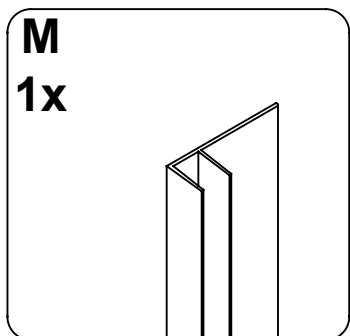
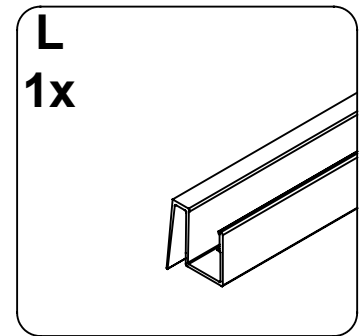
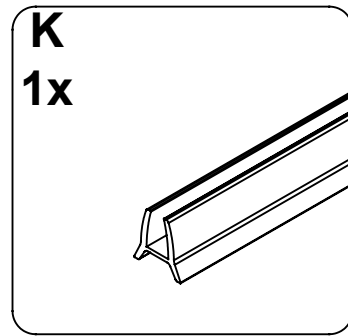
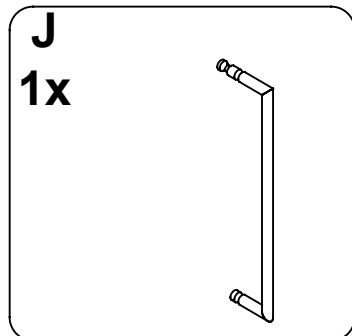
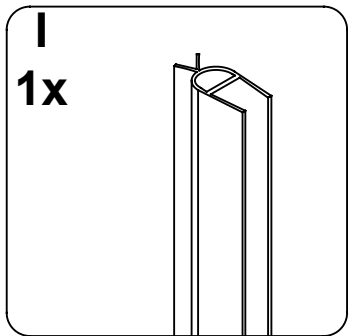
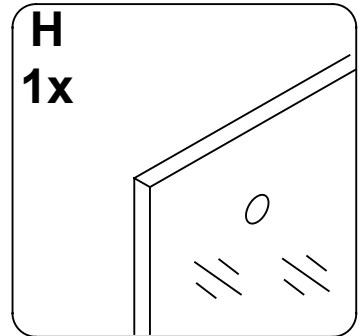
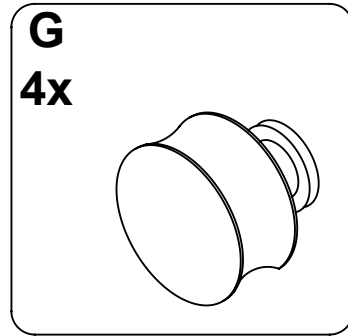
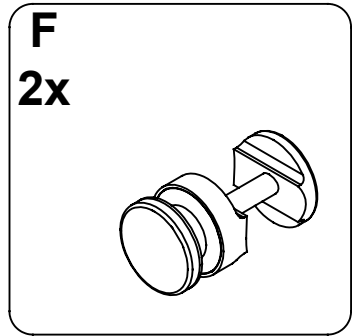
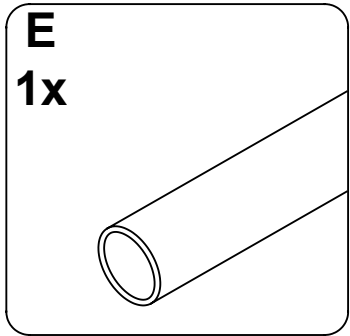
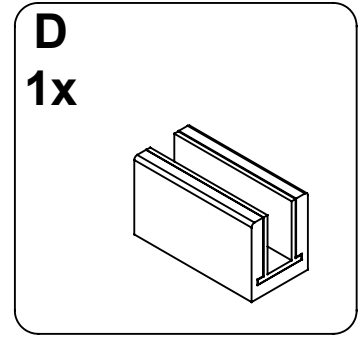
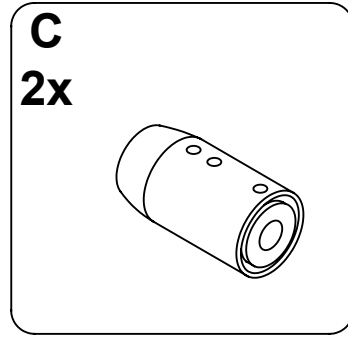
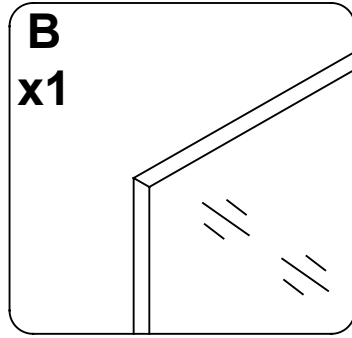
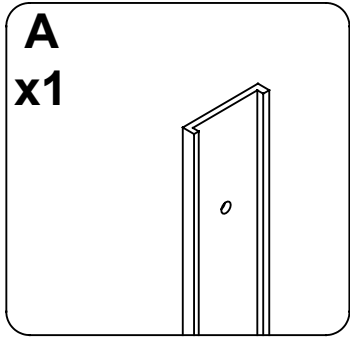
**Gardez les cornières sur les panneaux de verre jusqu'à la fin de l'installation. Si les cornières doivent être enlevées au cours de certaines étapes, veillez à placer une housse de protection souple sous le verre. Ne laissez pas l'angle du verre heurter une surface dure.**

**Mantenga las cantoneras en los paneles de cristal hasta que haya finalizado la instalación. Si es necesario mover las cantoneras durante algunos pasos, asegúrese de colocar una cubierta protectora blanda bajo el cristal. No permita que la esquina del cristal choque contra una superficie dura.**

PACKAGE CONTENT  
CONTENU DE L'EMBALLAGE  
CONTENIDO DEL PAQUETE



PACKAGE CONTENT  
CONTENU DE L'EMBALLAGE  
CONTENIDO DEL PAQUETE



**PART LIST  
LISTE DES PIÈCES  
LISTA DE PIEZAS**

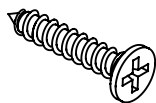
PART # # DE PIÈCE PARTE #	DESCRIPTION DESCRIPTION DESCRIPCIÓN	QUANTITY QUANTITÉ CANTIDAD	CODE CODE CÓDIO
A	Positioning tool Outil de positionnement Herramienta de posicionamiento	1	99SHW-EHDHNY2-WM
B	Fixed panel Panneau fixe Panel fijo	1	99SGP-Q8QCJLR7-WM
C	Support bar anchor Ancrage pour barre de support Anclaje de la barra de soporte	2	Satin Nickel / Satiné / Níquel satinado: 99SGC3608-WM
			Matte Black / Noir Mat / Negro Mate: 99SGC3647-WM
			Chrome / Chrome / Cromo: 99SGC1035-WM
D	Glass panel clamp Pince du panneau en verre Mordaza para panel de vidrio	1	Satin Nickel / Satiné / Níquel satinado: 99SGC1089-WM
			Matte Black / Noir Mat / Negro Mate: 99SGC2054-WM
			Chrome / Chrome / Cromo: 99SGC1042-WM
E	Support bar Barre de support Barra de soporte	1	Satin Nickel / Satiné / Níquel satinado: 99SGS-2I2T6PMP-WM
			Matte Black / Noir Mat / Negro Mate: 99SGS-81854MR7-WM
			Chrome / Chrome / Cromo: 99SGS-6LI4R273-WM
F	Fixed panel bracket Raccord pour panneau fixe Abrazadera fijas de panel	2	Satin Nickel / Satiné / Níquel satinado: 99SGC-46DG31Z8-WM
			Matte Black / Noir Mat / Negro Mate: 99SGC-WC5NLNNN-WM
			Chrome / Chrome / Cromo: 99SGC1058-WM
G	Door roller Roue de la porte Rodillo de la puerta	4	Satin Nickel / Satiné / Níquel satinado: 99SWE-2499702T-WM
			Matte Black / Noir Mat / Negro Mate: 99SWE-1U6I4QB0-WM
			Chrome / Chrome / Cromo: 99SWE3697-WM
H	Door panel Porte de douche Puerta de la ducha	1	99SGD-J8RZD7SY-WM
I	Door panel vertical seal strip Bande d'étanchéité vertical de la porte Tira de sello vertical de la puerta	1	Transparent / Transparent / Transparente: 99SRU-67R39U9D
J	Door handle Poignée de porte Manija de la puerta	1	Satin Nickel / Satiné / Níquel satinado: 99SHA-E24273VF-WM
			Matte Black / Noir Mat / Negro Mate: 99SHA-MTM1RVVP-WM
			Chrome / Chrome / Cromo: 99SHA-0EO2Z7Z8-WM

**PART LIST**  
**LISTE DES PIÈCES**  
**LISTA DE PIEZAS**

PART # # DE PIÈCE PARTE #	DESCRIPTION DESCRIPTION DESCRIPCIÓN	QUANTITY QUANTITÉ CANTIDAD	CODE CODE CÓDIO
K	Fixed panel bottom seal strip Bande d'étanchéité du bas du panneau fixe Banda de sellado inferior del panel fijo	1	Transparent / Transparent / Transparente: 99SRU-XLC2U6DN
L	Door bottom seal strip Bande d'étanchéité du bas de la porte Tira de sello inferior de la puerta	1	Transparent / Transparent / Transparente: 99SRU-60K5U68A
M	Fixed panel vertical seal strip Bande d'étanchéité vertical du panneau fixe Banda vertical para sellado del panel fijo	1	Transparent / Transparent / Transparente: 99SRU-9K9926X5
N	Sliding door guide (with its rubber fitting) Guide de porte (avec bande d'étanchéité) Guía de la puerta (con tira de sello)	1	Satin Nickel / Satiné / Níquel satinado: 99SGC1087-WM
			Matte Black / Noir Mat / Negro Mate: 99SGC2050-WM
			Chrome / Chrome / Cromo: 99SGC1018-WM
O	Decorative cap Embout décoratif Capuchones decorativos	2	Satin Nickel / Satiné / Níquel satinado: 99SGC4106-WM
			Matte Black / Noir Mat / Negro Mate: 99SHW6134-WM
			Chrome / Chrome / Cromo: 99SGC4105-WM
P	Decorative track Rail décoratif Riel decorativo	1	Satin Nickel / Satiné / Níquel satinado: 99STR-J3489O46-WM
			Matte Black / Noir Mat / Negro Mate: 99STR-SVMD8VE3-WM
			Chrome / Chrome / Cromo: 99STR-S0X54YEG-WM
Q	Short seal strip (fixed panel) Bande d'étanchéité courte (panneau fixe) Tira de sello corto (panel fijo)	1	Transparent / Transparent / Transparente: 99SRU-25PY48S6
R	Short seal strip (door panel) Bande d'étanchéité courte (Porte de douche) Tira de sello corto (Puerta de la ducha)	1	99SRU-14B2WS5L
S	Glass panel vertical seal strip Bande d'étanchéité verticale pour panneau de verre Tira de sello vertical con panel de vidrio	1	99SRU-8NA0HWU4
***	Complete hardware kit Quincaillerie complete Todo el hardware	1	Satin Nickel / Satiné / Níquel satinado: 99SHW-SN2UE1E4-WM
			Matte Black / Noir Mat / Negro Mate: 99SHW-536N7DSO-WM
			Chrome / Chrome / Cromo: 99SHW-GQ943T73-WM

**SUPPLIED HARDWARE LIST  
QUINCAILLERIE FOURNIE  
LISTA DE LOS ADITAMENTOS INCLUIDOS**

AA



Screw  
Vis  
Tornillo  
ST5x60mm  
2+1

BB

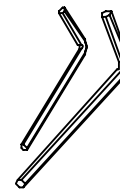


Screw  
Vis  
Tornillo  
ST5x25mm  
4+1

CC

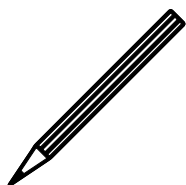


Cap  
Capuchon  
Capuchón  
4x

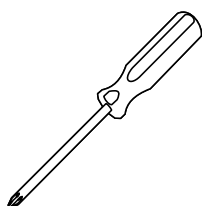


Allen key  
Clé Allen  
Llave Allen  
2mm & 2.5mm & 5mm

**TOOLS REQUIRED (not supplied)  
OUTILS REQUIS (non fournis)  
HERRAMIENTAS NECESARIAS (no incluidas)**



Pencil  
Crayon  
Lápiz



Screwdriver  
Tournevis  
Destornillador



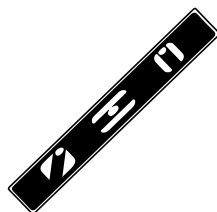
Drill and drill bits  
Perceuse et forets  
Taladro con brocas  
ø1/8" (3.5mm) & ø3/16" (4mm)



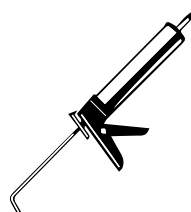
Cutter  
Exacto  
Cuchilla



Measuring Tape  
Ruban à mesurer  
Cinta medidora



Level  
Niveau  
Nivel



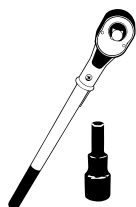
Silicone  
Silicone  
Silicona



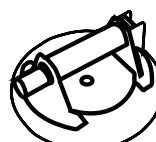
Rubber mallet  
Maillet en caoutchouc  
Mazo de goma



Safety glasses  
Lunettes de sécurité  
Anteojos de seguridad



Ratchet  
Clé à rochet  
Llave de trinquete  
5mm Bit socket



Glass suction cup  
Ventouse pour le verre  
Ventosa de cristal



Stud finder  
Détecteur de goujons  
Buscador de espárragos

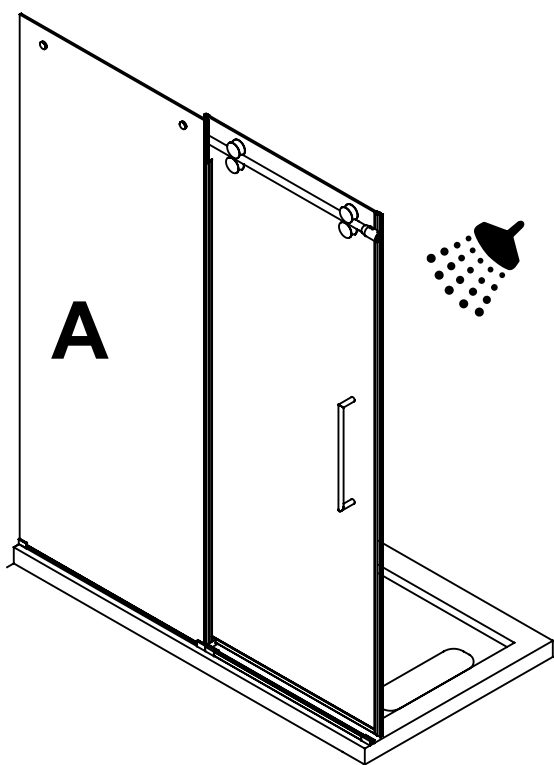
**PREPARATION  
PRÉPARATION  
PREPARACIÓN**

This instruction is drawn up for a door opening from right to left (see illustration A).  
For an installation for a door opening from left to right (see illustration B), use the same instructions, but switch around the panels: mirror effect.

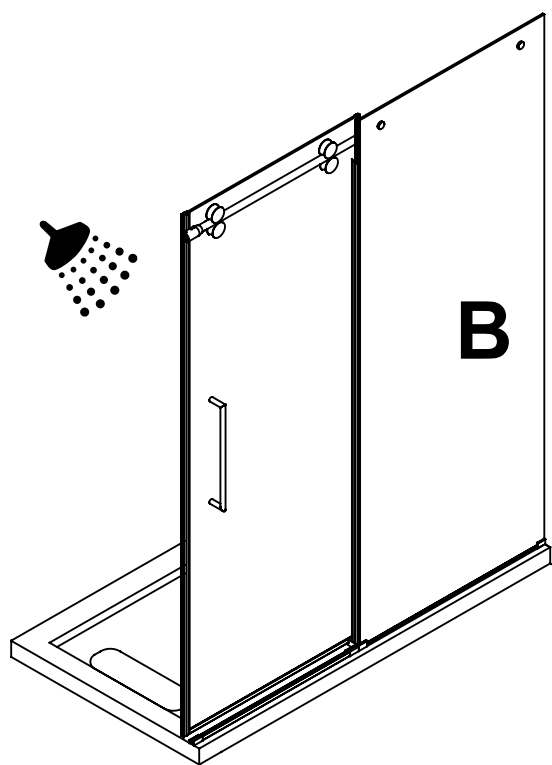
Utilisez ces instructions pour une ouverture de la porte de droite à gauche (illustration A).  
Pour une installation de gauche à droite (illustration B), suivez ces mêmes instructions mais permuter l'emplacement des panneaux: effet miroir.

Estas instrucciones fueron elaboradas para una abertura de puerta de derecha a izquierda (ilustración A).  
Para una abertura de izquierda a derecha (ilustración B), siga estas mismas instrucciones, pero cambie el lugar para la ubicación del riel: efecto espejo.

**RIGHT DOOR OPENING  
OUVERTURE DE LA PORTE DROITE  
APERTURA PUERTA DERECHA**



**LEFT DOOR OPENING  
OUVERTURE DE LA PORTE GAUCHE  
APERTURA PUERTA IZQUIERDA**



**FAQ**

Q: If the shower head is installed on the other wall, will it leak?

A: It is possible to install your shower head on the other side, but we strongly recommend to install it as illustrated.

**FAQ**

Q: Y'aura t-il fuite si la pomme de douche est installée sur l'autre mur?

R: Il est possible d'installer votre pomme de douche de l'autre côté, mais nous vous recommandons fortement de l'installer comme illustré.

**FAQ**

P: ¿Habrá una fuga si la cabeza de ducha está instalada en la otra pared?

R: Es posible instalar su cabezal de ducha en el otro lado, pero le recomendamos encarecidamente que lo instale como se muestra.



Install the shower head on the door's side as shown in the illustration! This will reduce the risk of leaking.

Installez le pommeau de douche du côté de la porte tel qu'illustré, afin de diminuer les risques de fuites.

¡Instale la cabeza de la ducha hacia el lado de la puerta como se muestra! Esto reducirá el riesgo de escape de agua.

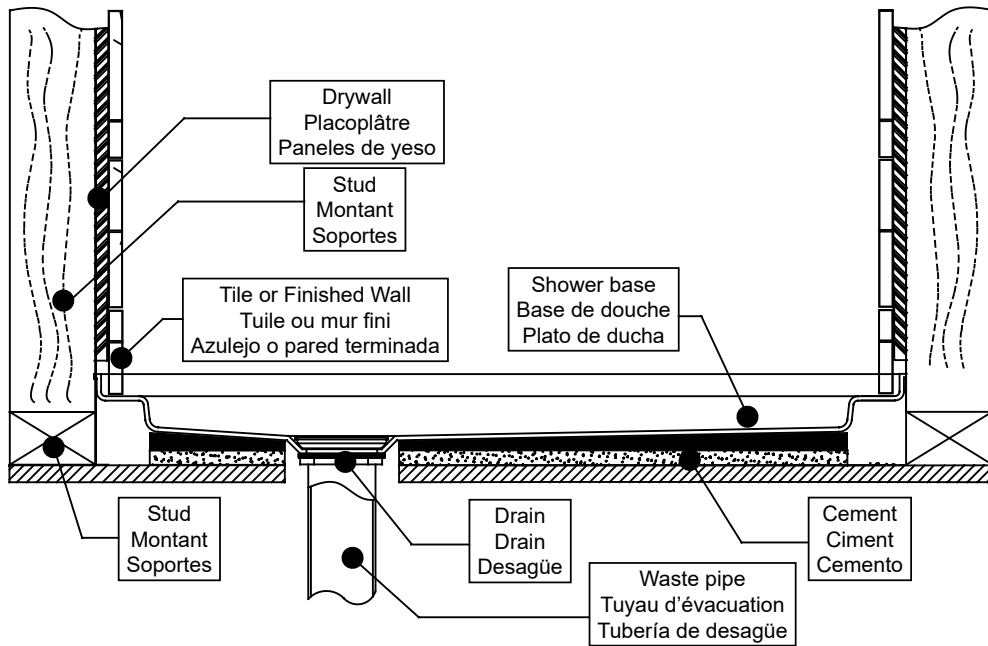
# INSTALLATION STRUCTURE OVERVIEW VUE D'ENSEMBLE DE LA STRUCTURE D'INSTALLATION VISIÓN GENERAL DE LA ESTRUCTURA DE INSTALACIÓN

1. Before you start the installation of your product consult the illustration 1 below showing a side-view of the completed installation.  
2. Illustration 2 shows the recommended wall structure and measurements for the product installation.  
**NOTE: Customer must follow and comply with the local and national building and plumbing codes. All illustrations in this manual are for reference only and do not take precedent on any code or regulation. This product should be installed by a professional.**

1. Avant de commencer l'installation de votre produit, consultez l'illustration 1 ci-dessous montrant une vue latérale de l'installation terminée.  
2. L'illustration 2 montre la structure de paroi recommandée et les mesures pour l'installation du produit.  
**REMARQUE: Le client doit suivre et se conformer scrupuleusement aux codes locaux et nationaux de construction et de plomberie. Toutes les illustrations de ce manuel ne sont faites que pour référence et ne prennent aucun précédent sur aucun code ou règlement. Ce produit doit être installé par un professionnel.**

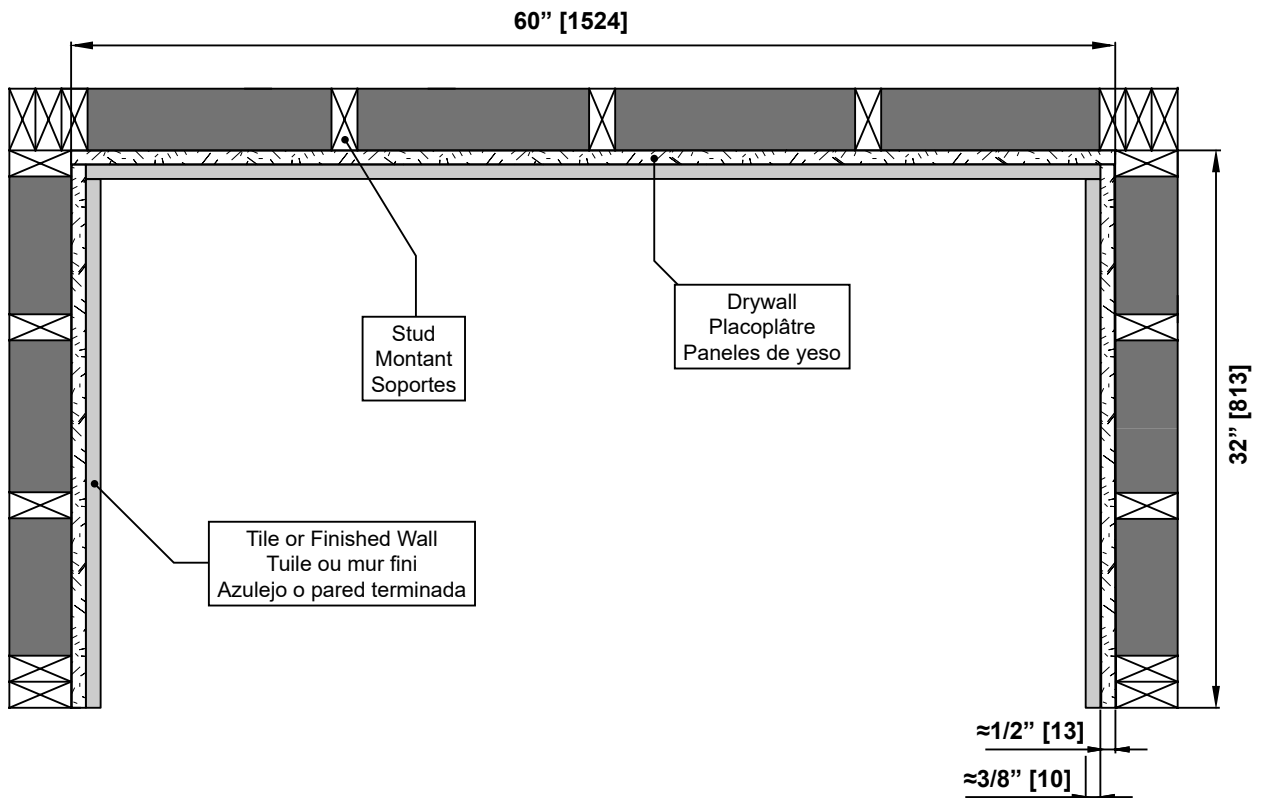
1. Antes de iniciar la instalación del producto, ver Figura 1 muestra una vista lateral de la instalación se haya completado.  
2. La figura 2 muestra la estructura de la pared recomendado y medidas para la instalación del producto.  
**NOTA: El cliente debe seguir y cumplir con los códigos de construcción locales y nacionales y fontanería. Todas las ilustraciones de este manual son indicativos y se comprometen ningún precedente para cualquier código o reglamento. Este producto debe ser instalado por un profesional.**

**1**

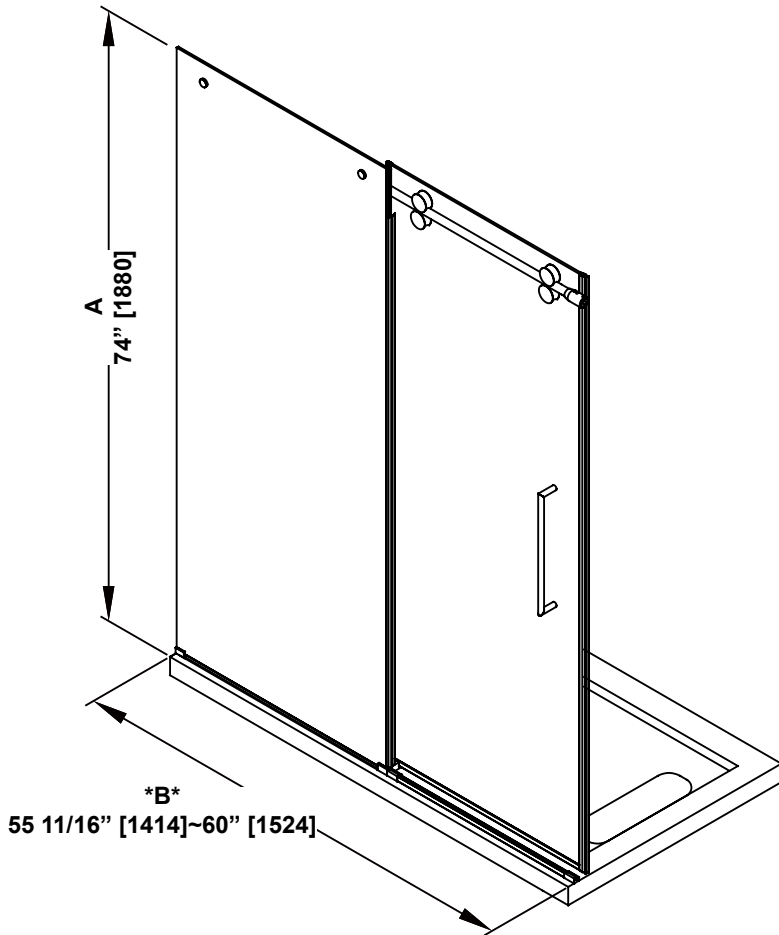


**FAQ**  
Q: What thickness of cement must I apply?  
A: Between 25 mm and 38 mm (1 in and 1.5 in).  
Q: Is the base installed on the studs or on the drywall?  
A: On the studs.  
**FAQ**  
Q: Quelle épaisseur de ciment dois-je appliquer ?  
R: Entre 25 mm et 38 mm (1 po et 1.5 po).  
Q: La base est-elle installée sur les montants ou sur les murs de placoplâtre?  
R: Sur les montants muraux.  
**FAQ**  
P: ¿Qué espesor de cemento debo aplicar?  
R: Entre 25 mm y 38 mm (1 pu y 1.5 pu).  
P: ¿Está instalada la base en los soportes o en el panel de yeso?  
R: En los soportes.

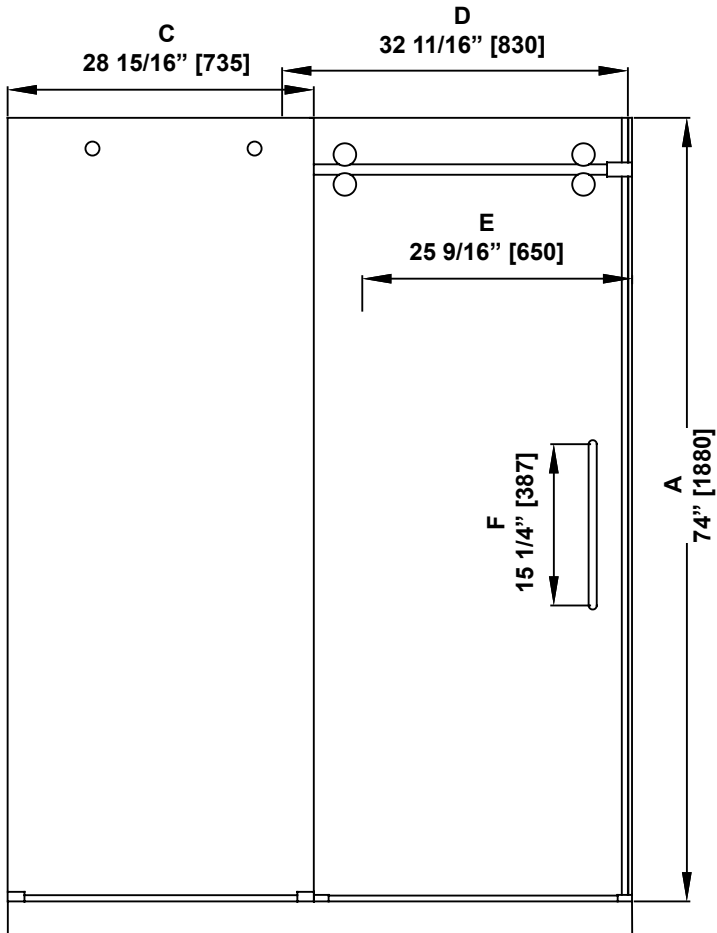
**2**



**SHOWER DIMENSIONS  
DIMENSIONS DE LA DOUCHE  
DIMENSIONES DE LA DUCHA**



	Measurements Mesures Medidas
A	Shower height Hauteur de la douche Altura de la ducha
*B*	Shower width Largeur de la douche Ancho de la ducha
C	Fixed panel width Largeur du panneau fixe Ancho de panel fijo
D	Door panel width Largeur de la porte Anchura del panel de la puerta
E	Door opening Ouverture de la porte Abertura de la puerta
F	Distance between handle holes Distance entre les trous de poignée Distancia entre los orificios de la manija



**\*B\***

**ATTENTION!**

This is the required shower space measurement to install the shower.

**ATTENTION!**

Il s'agit de la mesure de l'espace de douche nécessaire pour installer la douche.

**¡ATENCIÓN!**

Esta es la medida del espacio necesario para instalar la ducha.

*Measures: inch [millimeter]  
Mesures: pouce [millimètre]  
Medidas: pulgadas [milímetros]*

**WALL-TO-WALL DIMENSIONS  
MESURES MUR-À-MUR  
MEDIDAS DE PARED-A-PARED**

• Make sure to have a finished surface distance (D) between the min and max permissible dimensions according to the table below, otherwise the shower cannot be installed.

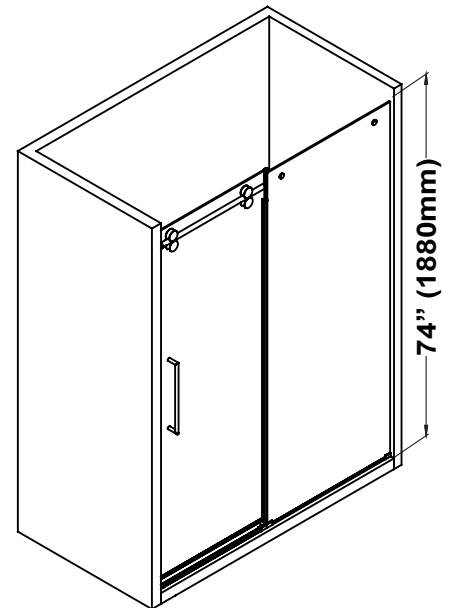
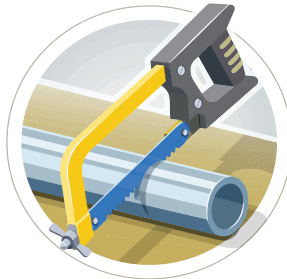
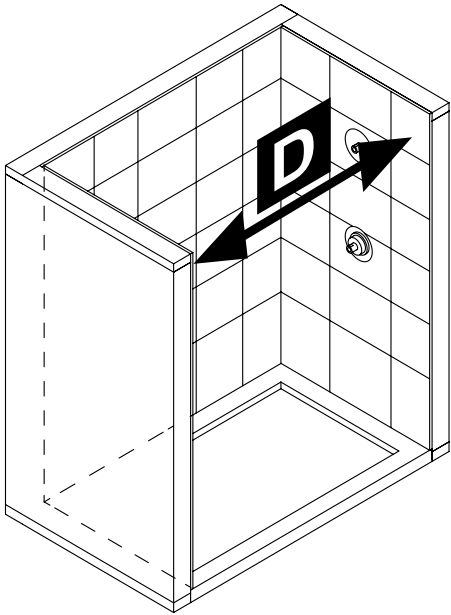
**\*IMPORTANT: Your shower is designed to accommodate a 13/16" (20mm) tolerance from the maximum value. If needed you can cut the support bar to fit the shower.**

• Veuillez à ce que la distance de la surface finie (D) soit comprise entre les dimensions minimales et maximales admissibles selon le tableau ci-dessous, sinon la douche ne peut pas être installée.

**\*IMPORTANT : Votre douche est conçue pour accommoder une tolérance de 13/16" (20mm) par rapport à la valeur maximale. Si nécessaire, vous pouvez couper la barre de support pour l'adapter à la douche.**

• Asegúrese de que la distancia de la superficie acabada (D) se encuentre entre las dimensiones mínimas y máximas permitidas según la tabla siguiente, de lo contrario no se podrá instalar la ducha.

**\*IMPORTANTE: Su ducha está diseñada para acomodar una tolerancia de 13/16" (20mm) del valor máximo. Si es necesario, puede cortar la barra de soporte para ajustarla a la ducha.**



FINISHED SURFACE OPENING (D) OUVERTURE DE LA SURFACE FINIE (D) SUPERFICIE ACABADA APERTURA (D)		SHOWER DOOR HEIGHT HAUTEUR DE LA PORTE DE DOUCHE ALTURA DE LA PUERTA DE LA DUCHA
Shower Installation Width Adjustability Ajustement de la largeur de l'installation de douche Ajuste de la anchura de instalación de la ducha		(Make sure the door height is not surpassing your tile / acrylic wall height) (Assurez-vous que la hauteur de la porte ne dépasse pas la hauteur de votre mur en carrelage / acrylique). (Asegúrese de que la altura de la puerta no sobrepasa la altura de su pared de azulejos / acrílico)
<b>MIN**</b>	<b>MAX*</b>	
<b>55 11/16" (1414mm)</b>	<b>60" (1524mm)</b>	<b>74" (1880mm)</b>

**WARNING!**

\*\*If you require to cut the bar, refer to the calculation below:

1. Measure the distance "D" at the height where the bar will be installed.
2. Cut the bar to a total length of  $L = D - 1"$  ( $L = D - 26mm$ ).
3. The maximum measure to cut from the bar should be no more than 3 9/16" (90mm).

**AVERTISSEMENT!**

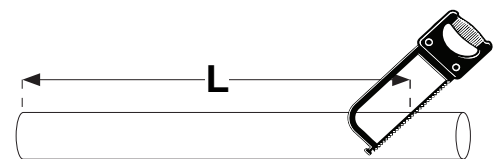
\*\*Si vous devez couper la barre, reportez-vous au calcul ci-dessous:

1. Mesurer la distance «D» à la hauteur où la barre de support sera installée.
2. Couper la barre à une longueur totale de  $L = D - 1"$  ( $L = D - 26mm$ ).
3. La mesure maximale à couper de la barre ne doit pas dépasser 3 9/16" (90mm).

**¡ADVERTENCIA!**

\*\*Si necesita cortar la barra, consulte el cálculo siguiente:

1. Mida la distancia "D" a la altura donde se instalará la barra de soporte.
2. Corte la barra a una longitud total de  $L = D - 1"$  ( $L = D - 26mm$ ).
3. La medida máxima a cortar de la barra no debe ser superior a 3 9/16" (90mm).



**$L = D - 1"$   
 $L = D - 26mm$**

# 1

## SUPPORT BAR INSTALLATION INSTALLATION DE LA BARRE DE SUPPORT INSTALACIÓN DE LA BARRA DE SOPORTE

1.1-1.2. Position the positioning tool (A) as illustrated. Level the positioning tool (A) and mark the positions of the holes on the wall.

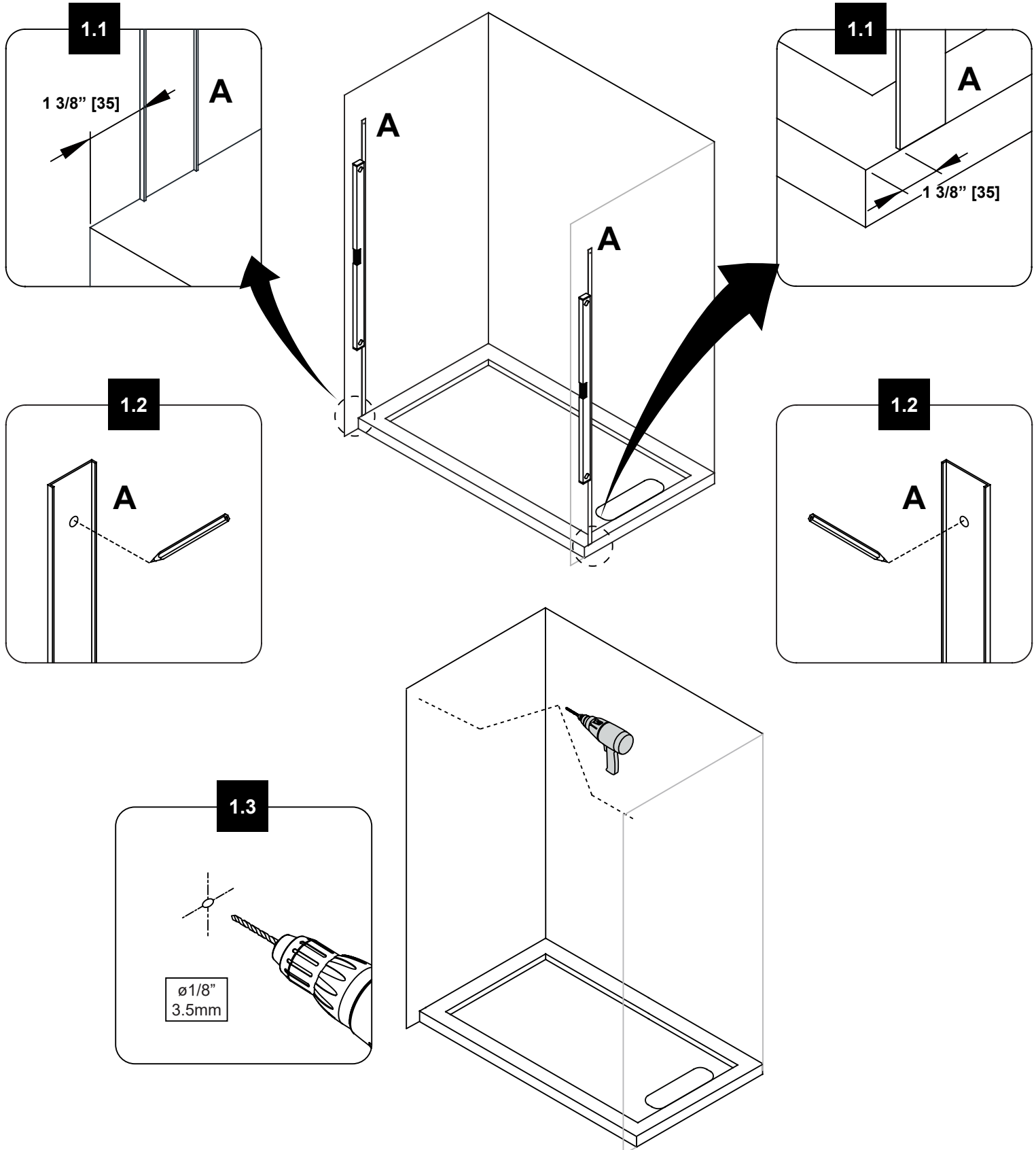
1.3. Remove the tool and drill pilot holes in the marked locations with a  $\varnothing 1/8''$  (3.5mm) drill bit.

1.1-1.2. Positionnez l'outil de positionnement (A) tel qu'illustré. Mettre l'outil de positionnement (A) à niveau et marquez les emplacements des trous sur le mur.

1.3. Retirez l'outil et percez des trous guides aux endroits marqués avec un foret  $\varnothing 1/8''$  (3.5mm).

1.1-1.2. Posicionar la herramienta de posicionamiento (A) como se muestra. Nivele la herramienta de posicionamiento (A) y marque la ubicación de los agujeros en la pared.

1.3. Retire la herramienta y perfore los agujeros guía en los sitios marcados con una broca de  $\varnothing 1/8''$  (3.5mm).

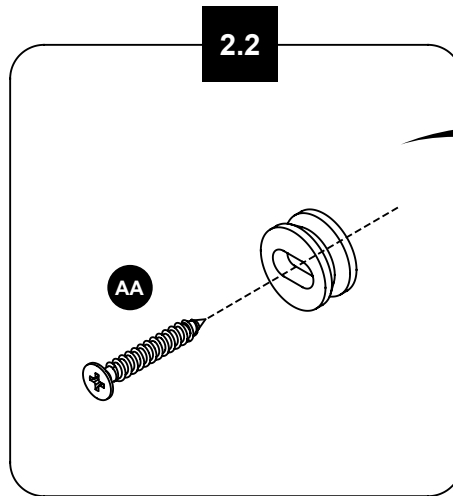
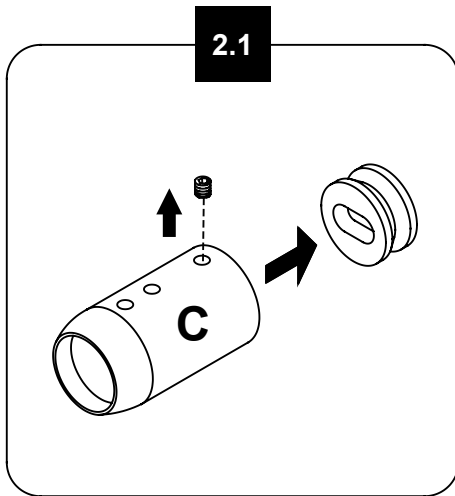


## SUPPORT BAR INSTALLATION INSTALLATION DE LA BARRE DE SUPPORT INSTALACIÓN DE LA BARRA DE SOPORTE

- 2.1. Loose the screw and disassemble the fitting from the support bar anchors (C).
- 2.2. Fix the fitting on the support bar anchors (C) using the screws (AA).
- 2.3. Insert the door bottom seal strip (L) onto the door panel (H).

- 2.1. Desserrez la vis et démontez le raccord des ancrages de la barre de support (C).
- 2.2. Fixer le raccord des ancrages de la barre de support (C) au mur à l'aide des vis (AA).
- 2.3. Insérez la bande d'étanchéité du bas de la porte (L) au bas de la porte (H).

- 2.1. Afloje el tornillo y desmonte el herraje de los anclajes de la barra de soporte (C).
- 2.2. Fije el accesorio en los anclajes de la barra de soporte (C) con los tornillos (AA).
- 2.3. Inserte la tira de sello en parte inferior de puerta (L) en el panel de la puerta (H).



**WARNING!**  
The screws must be installed on studs.

**AVERTISSEMENT!**  
Les vis doivent être installées sur des montants.

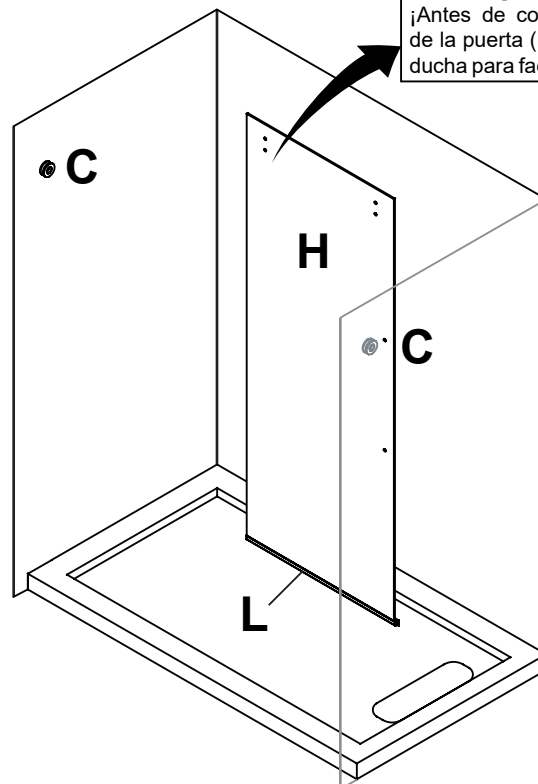
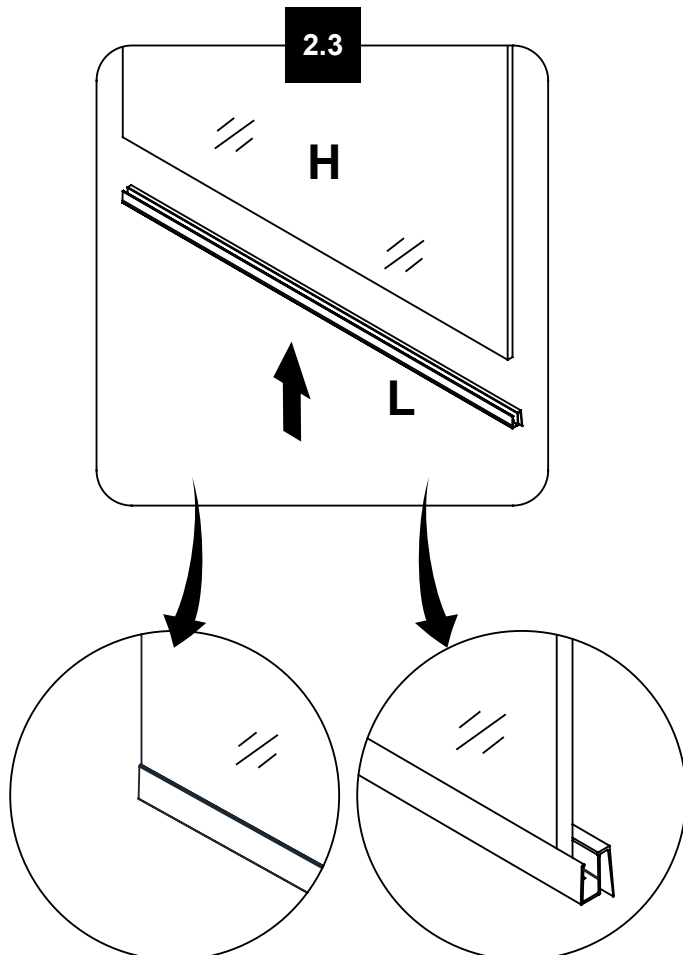
**¡ADVERTENCIA!**  
Los tornillos deben instalarse sobre montantes.



**HELPFUL HINT!**  
Before continuing, place the door panel (H) inside the shower enclosure to facilitate future steps!

**ASTUCE!**  
Avant de continuer, placez la porte (H) à l'intérieur de l'enclave de la douche. Cela facilitera les étapes suivantes!

**¡CONSEJO ÚTIL!**  
¡Antes de continuar, coloque el panel de la puerta (H) dentro del recinto de la ducha para facilitar los pasos siguientes!





### **NEXT STEP MAY REQUIRE TO TRIM THE SUPPORT BAR**

If the support bar is too long for your wall-to-wall opening “D”, you will have to trim it down. Below calculation is for reference only: Ensure you made all the proper measurements before you cut the bar.

**ONLY CUT THE BAR ON THE SIDE WITH NO HOLES!**

**(THE DOOR SIDE)**

1. Measure the distance “D” at the height where the bar will be installed.
2. Cut the bar to a total length of  $L = D - 1"$  ( $L = D - 26\text{mm}$ ).

### **LA PROCHAINE ÉTAPE PEUT EXIGER DE COUPER LA BARRE DE SUPPORT**

Si la barre de support est trop longue pour votre ouverture «D», elle doit être coupée. Le calcul ci-dessous est à titre de référence uniquement: S'Assurez d'avoir effectué toutes les mesures appropriées avant de couper la barre.

**SEULEMENT COUPER LA BARRE SUR LE CÔTÉ SANS TROU!**

**(LE CÔTÉ DE LA PORTE)**

1. Mesurer la distance «D» à la hauteur où la barre de support sera installée.
2. Couper la barre à une longueur totale de  $L = D - 1"$  ( $L = D - 26\text{mm}$ ).

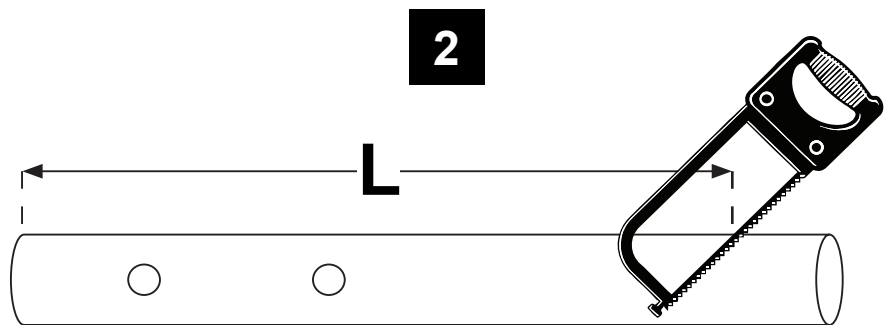
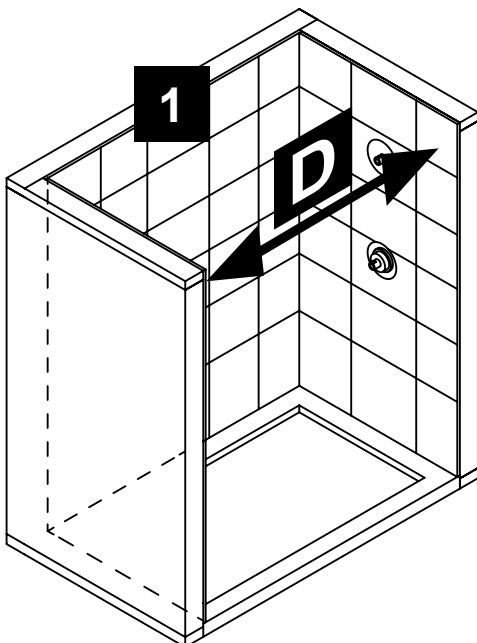
### **EL PRÓXIMO PASO PUEDE REQUERIR CORTAR LA BARRA DE APOYO**

Si la barra de soporte es demasiado larga para su apertura “D”, debe cortarse. El siguiente cálculo es solo de referencia: asegúrese de haber completado todas las mediciones apropiadas antes de cortar la barra.

**¡SOLO CORTE LA BARRA POR EL LADO SIN AGUJERO!**

**(EL LADO DE LA PUERTA)**

1. Mida la distancia “D” a la altura donde se instalará la barra de soporte.
2. Corte la barra a una longitud total de  $L = D - 1"$  ( $L = D - 26\text{mm}$ ).



$$L = D - 1"$$
$$L = D - 26\text{mm}$$

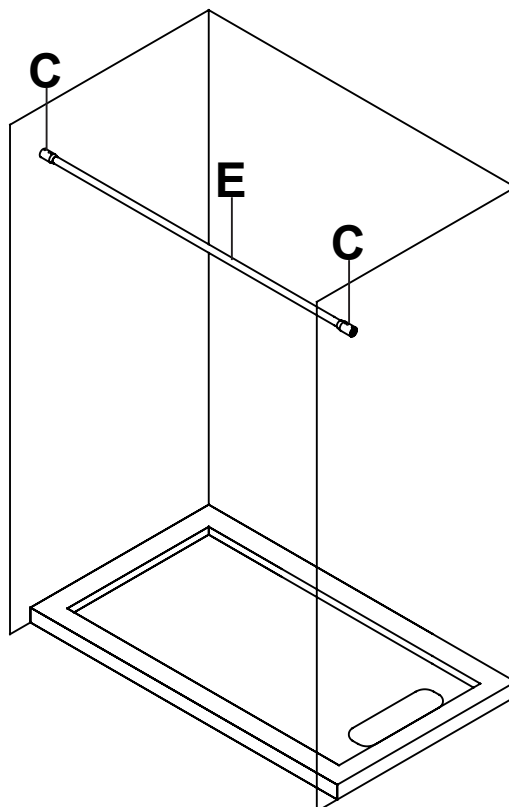
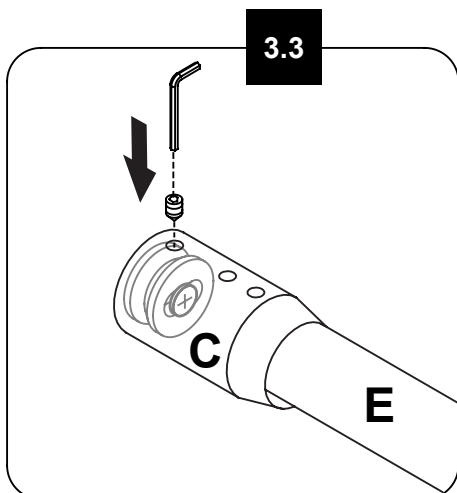
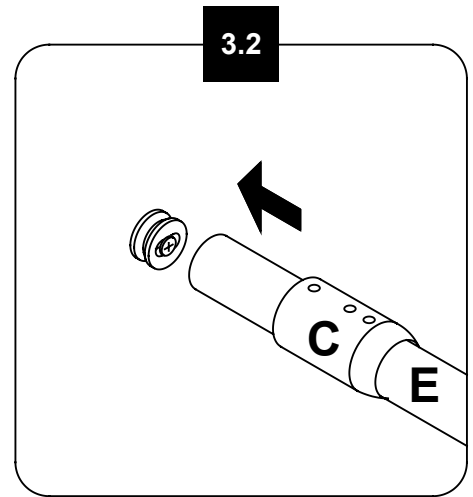
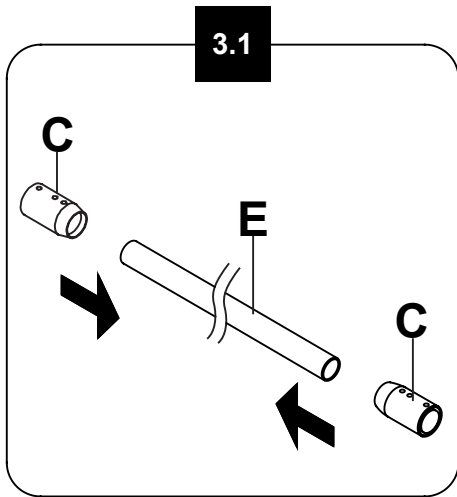
# 3

## SUPPORT BAR INSTALLATION INSTALLATION DE LA BARRE DE SUPPORT INSTALACIÓN DE LA BARRA DE SOPORTE

- 3.1. Slide the 2 support bar anchors (C) onto the support bar (E).  
3.2-3.3. Secure the bar anchors (C) on the anchor fittings using the provided hex screws.

- 3.1. Glissez les 2 ancrages pour la barre de support (C) sur la barre de support (E).  
3.2-3.3. Fixer les barres d'ancrage (C) sur les raccords d'ancrage à l'aide des vis hexagonales fournies.

- 3.1. Deslice las 2 anclas de expansión de la barra de soporte (C) sobre la barra de soporte (E).  
3.2-3.3. Fije los anclajes de barra (C) en los herrajes de anclaje con los tornillos hexagonales suministrados.



## FIXED PANEL INSTALLATION INSTALLATION DU PANNEAU FIXE INSTALACIÓN DEL PANEL FIJO

4.1-4.2. Remove the plastic bushings from the glass panel clamp (D) and the sliding door guide (N). Place the glass panel clamp (D) and the sliding door guide (N) on the base as illustrated. Mark the positions of holes of the glass panel clamp (D) and sliding door guide (N).

4.3. Drill a pilot hole for the glass panel clamp (D) and sliding door guide (N) using a  $\varnothing 3/16''$  (4mm) drill bit.

4.4-4.5. Install the glass panel clamp (D) and sliding door guide (N) with the screw (BB). Slide the plastic bushings back in place.

4.1-4.2. Retirer les bagues en plastique de la pince du panneau en verre (D) et du guide de la porte coulissante (N). Placer la pince pour panneau en verre (D) et le guide pour porte coulissante (N) sur la base, comme illustré. Marquer les positions des trous de la pince du panneau en verre (D) et du guide de la porte coulissante (N).

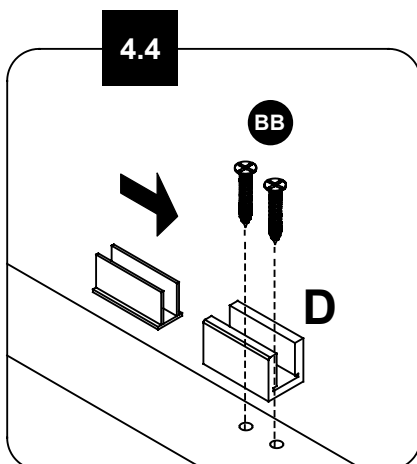
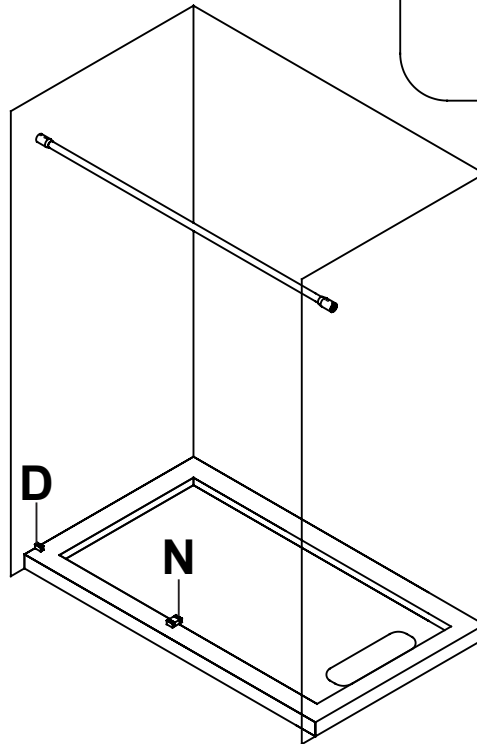
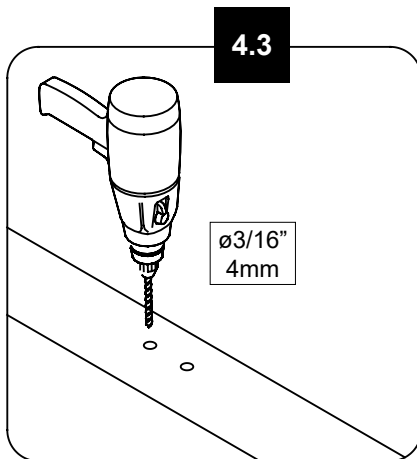
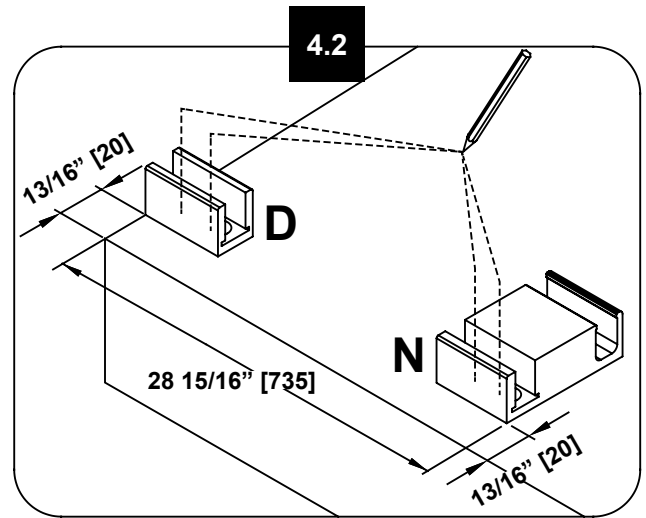
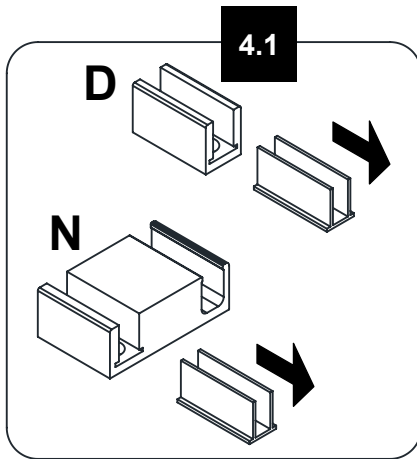
4.3. Percez un trou pilote pour la pince du panneau en verre (D) et le guide de la porte coulissante (N) à l'aide d'une mèche de  $\varnothing 3/16''$  (4mm).

4.4-4.5. Installer la pince du panneau en verre (D) et le guide de la porte coulissante (N) à l'aide de la vis (BB). Remettre les bagues en plastique en place.

4.1-4.2. Retire los casquillos de plástico de la abrazadera del panel de cristal (D) y de la guía de la puerta corredera (N). Coloque la mordaza del panel de vidrio (D) y la guía de la puerta corredera (N) en la base, tal y como se muestra en la ilustración. Marque las posiciones de los orificios de la mordaza del panel de vidrio (D) y de la guía de la puerta corredera (N).

4.3. Taladre un orificio piloto para la mordaza del panel de vidrio (D) y la guía de la puerta corredera (N) con una broca de  $\varnothing 3/16''$  (4mm).

4.4-4.5. Instale la mordaza del panel de cristal (D) y la guía de la puerta corredera (N) con el tornillo (BB). Vuelva a colocar los casquillos de plástico en su sitio.



### HELPFUL HINT!

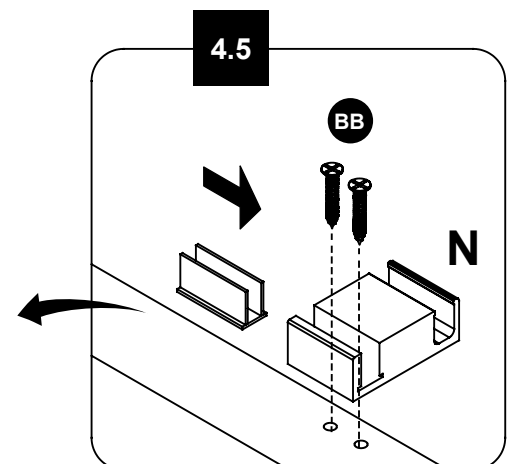
Add a drop of silicone in the holes before inserting the screws.

### ASTUCE!

Ajoutez une goutte de silicone dans les trous avant de visser.

### ¡CONSEJO ÚTIL!

Agregue una gota de silicona en los orificios antes de insertar los tornillos.

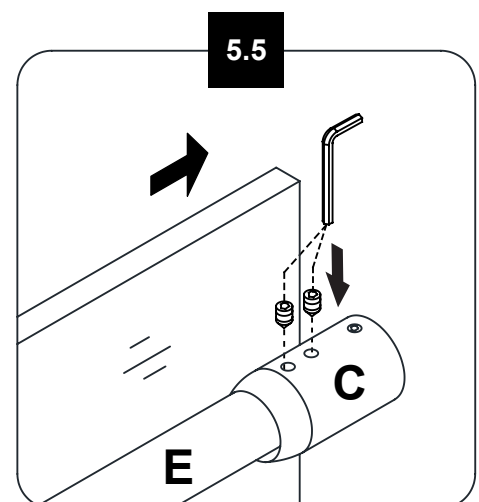
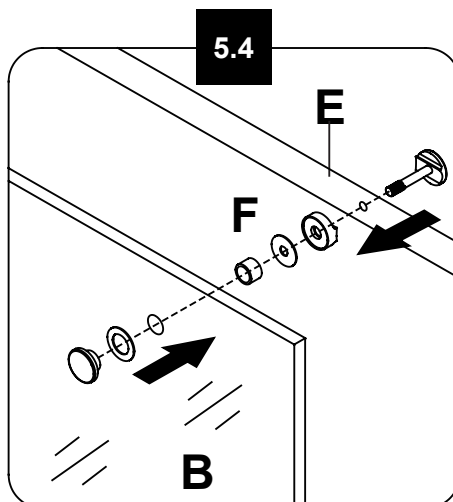
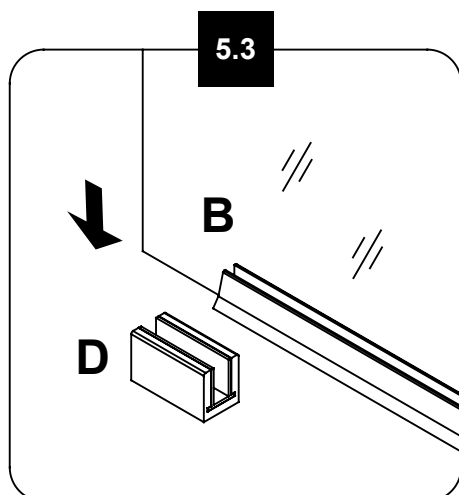
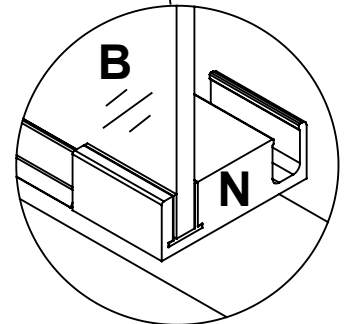
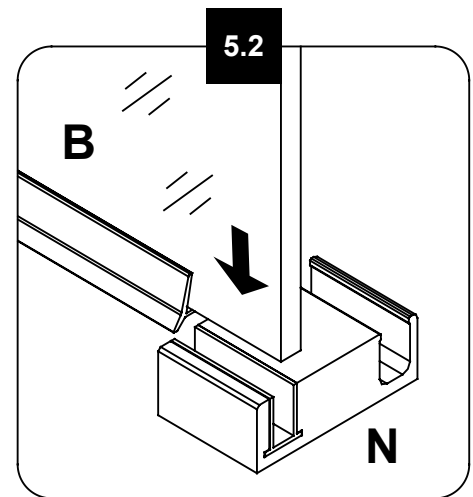
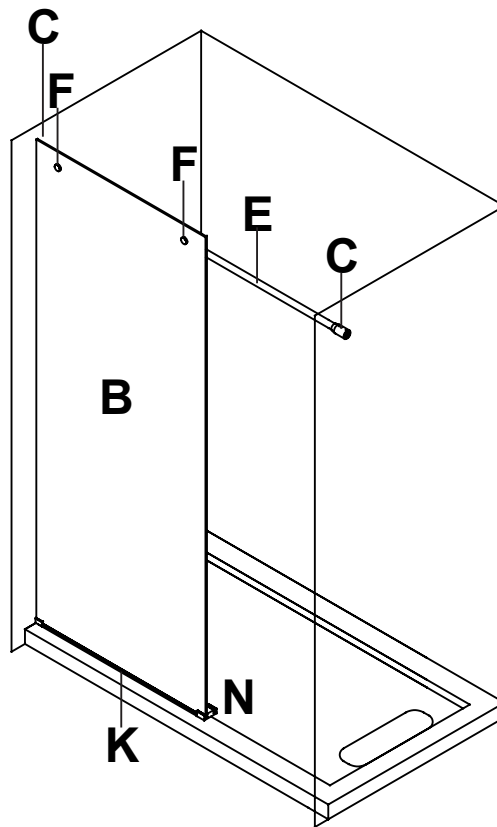
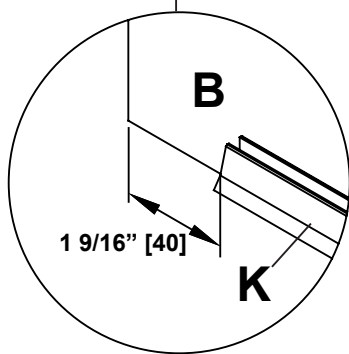
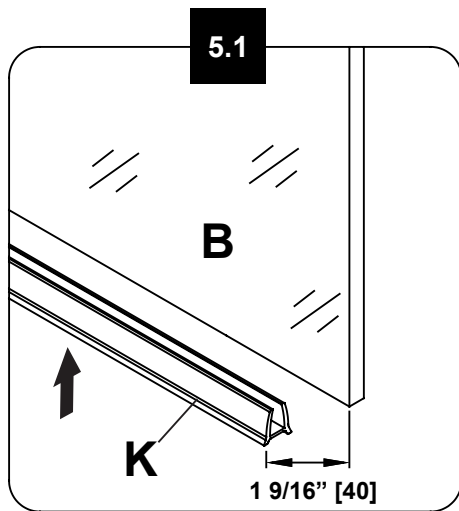


## FIXED PANEL INSTALLATION INSTALLATION DU PANNEAU FIXE INSTALACIÓN DEL PANEL FIJO

- 5.1. Insert the fixed panel bottom seal strip (K) on the base of the fixed panel (B).  
 5.2-5.3. Place the fixed panel (B) into the glass panel clamp (D) and the door guide (N).  
 5.4. Fix the fixed panel (B) onto the support bar (E) using the brackets (F).  
 5.5. Ensure the fixed panel (B) is against the wall with no gap. Then secure the support bar (E) in the support bar anchors (C) using the provided hex screw.

- 5.1. Insérez la bande d'étanchéité du panneau fixe (K) à la base du panneau fixe (B).  
 5.2-5.3. Placer le panneau fixe (B) dans la pince du panneau en verre (D) et le guide de la porte (N).  
 5.4. Installez le panneau fixe (B) sur la barre de support (E) en utilisant les raccords (F).  
 5.5. S'assurer que le panneau fixe (B) est contre le mur sans espace. Fixez ensuite la barre de support (E) dans les ancrages de la barre de support (C) à l'aide de la vis hexagonale fournie.

- 5.1. Inserte la tira de sello en la parte inferior del panel fijo (K) en la base del panel fijo (B).  
 5.2-5.3. Coloque el panel fijo (B) en la mordaza del panel de cristal (D) y en la guía de la puerta (N).  
 5.4. Fije el panel fijo (B) sobre la barra de soporte (E) utilizando las abrazaderas (F).  
 5.5. Asegúrese de que el panel fijo (B) esté contra la pared sin ningún hueco. A continuación, fije la barra de soporte (E) en los anclajes de la barra de soporte (C) con el tornillo hexagonal suministrado.



## SHOWER DOOR INSTALLATION INSTALLATION DE LA PORTE DE DOUCHE INSTALACION DE LA PUERTA DE DUCHA

6.1. Install the 2 door rollers (G) on the door panel (H).

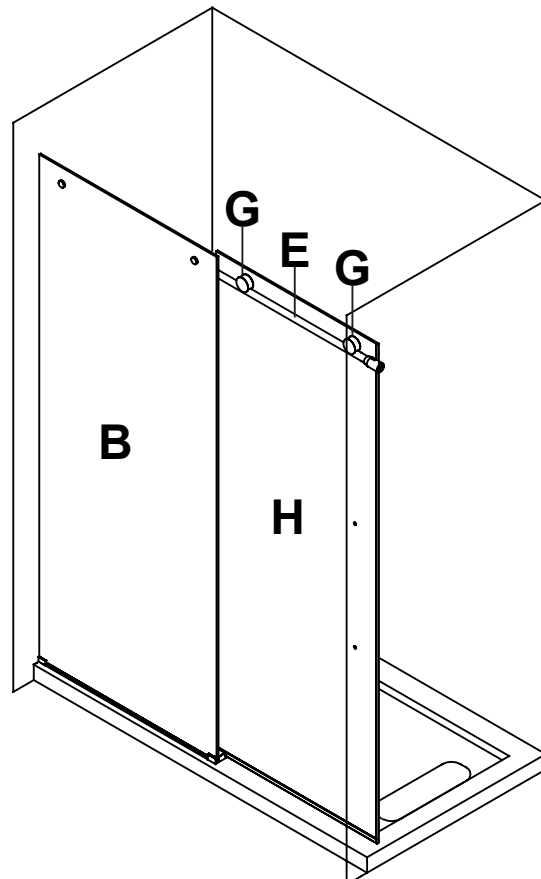
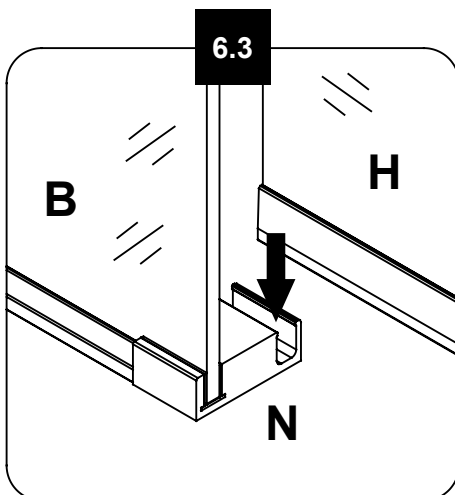
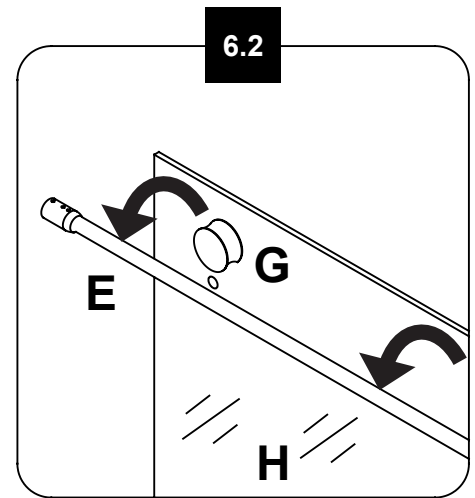
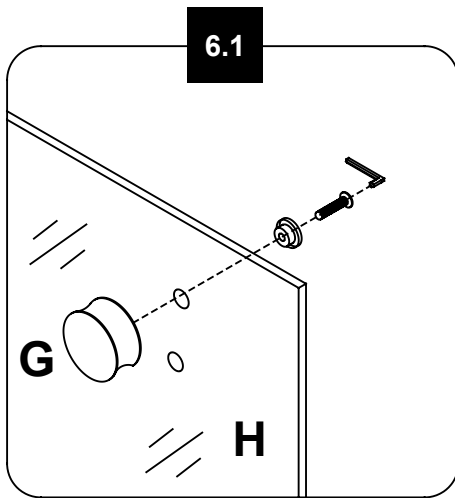
6.2-6.3. Gently hang the door panel by its 2 top rollers on the support bar (E) and make sure to place the bottom of the door inside the guide (N).

6.1. Installez les 2 roues de la porte (G) sur la porte (H).

6.2-6.3. Suspendre la porte sur la barre de support (E) par les 2 roues et placer le bas de la porte dans le guide de porte (N).

6.1. Instale los 2 rodillos de la puerta (G) en el panel de la puerta (H).

6.2-6.3. Cuelgue suavemente el panel de la puerta por sus 2 rodillos de la puerta en la barra de soporte (E) y asegúrese de colocar la parte inferior de la puerta dentro de la guía (N).



## LEVELING THE GLASS PANEL NIVELAGE DU PANNEAU DE VERRE NIVELANDO EL PANEL DE CRISTAL

After the wheels have been installed, adjust the level of the glass panel using the eccentric mechanism of the rollers if the glass panel doesn't align with the wall.

7.1. Slightly loosen the main bolt of the roller (G).

7.2. Insert the smaller Allen key into the hole on the rim of the roller (G). Turn it clockwise or counterclockwise to raise or lower the glass panel.

7.3. When the adjustment is finished, use the smaller Allen keys to hold the roller in position, then use a ratchet (recommended) or the bigger Allen key to strongly tighten the main bolts.

Une fois les roues installées, ajustez le niveau du panneau de verre à l'aide du mécanisme excentrique des roues si le panneau de verre n'est pas aligné avec le mur.

7.1. Desserrer légèrement le boulon principal de la roue (G).

7.2. Insérez la petite clé Allen dans le trou situé sur le bord de la roue (G). Tournez-la dans le sens des aiguilles d'une montre ou dans le sens inverse pour lever ou abaisser le panneau de verre.

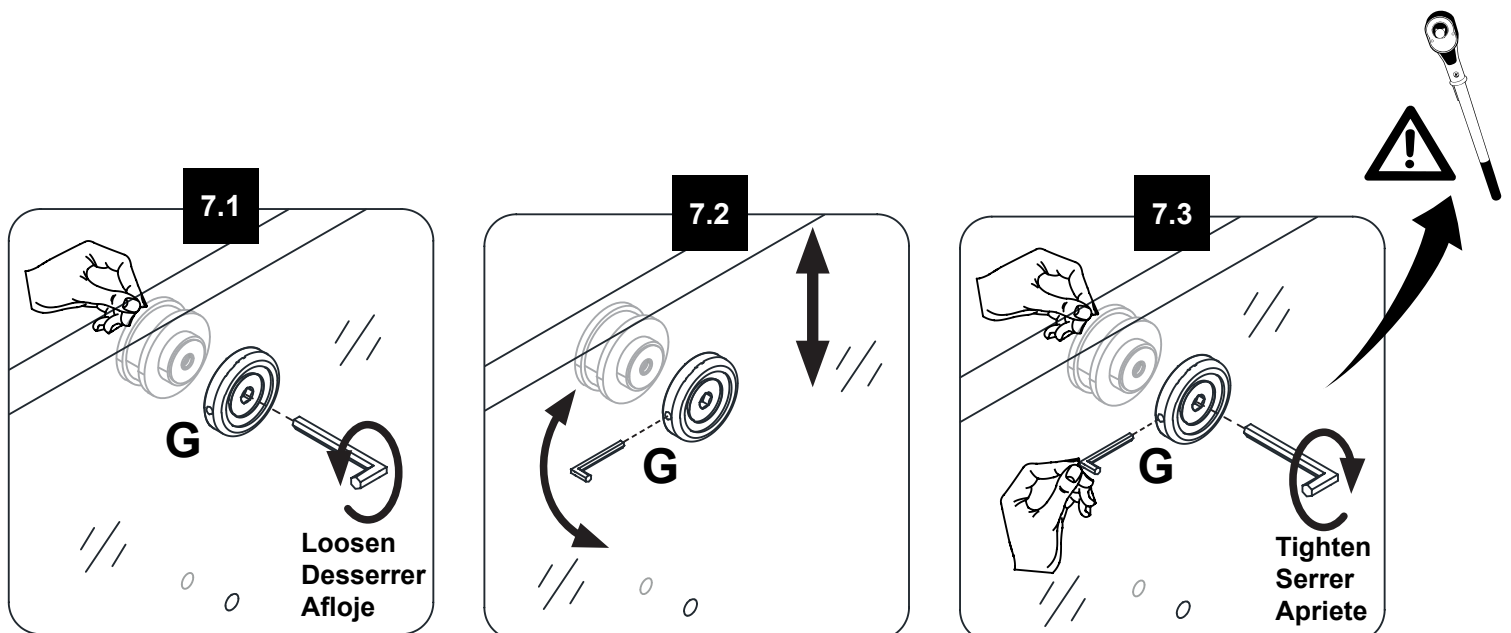
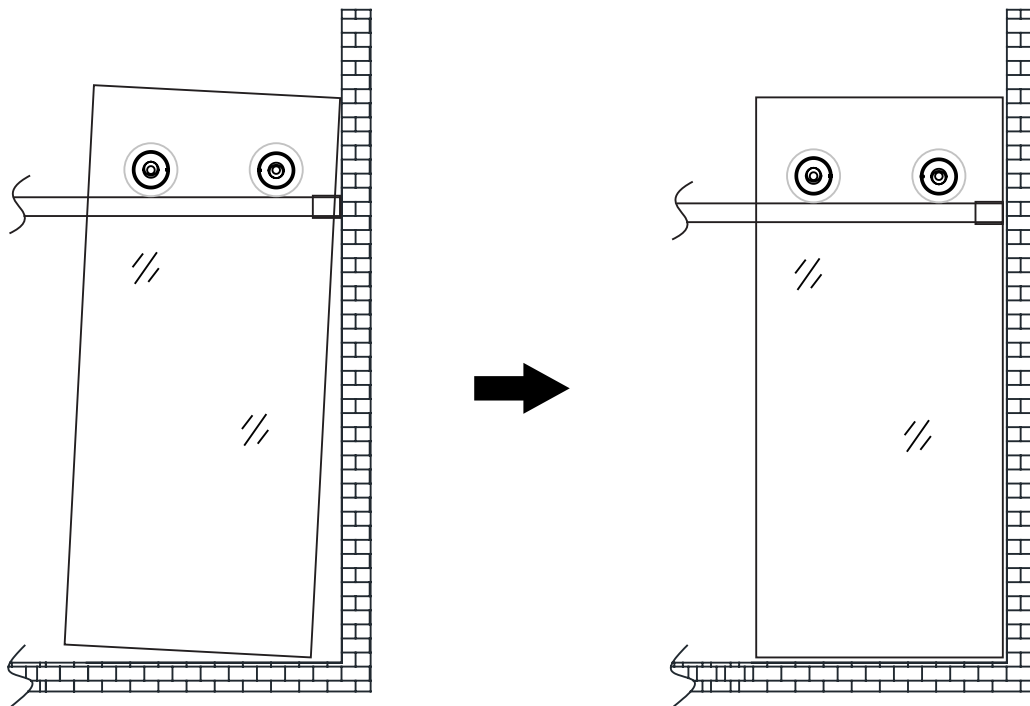
7.3. Lorsque le réglage est terminé, utilisez les petites clés Allen pour maintenir le rouleau en position, puis utilisez une clé à rochet (recommandé) ou la plus grande clé Allen pour serrer fortement les boulons principaux.

Una vez instaladas las ruedas, ajuste el nivel del panel de vidrio utilizando el mecanismo excéntrico de los rodillos si el panel de vidrio no se alinea con la pared.

7.1. Afloje ligeramente el tornillo principal del rodillo (G).

7.2. Inserte la llave Allen más pequeña en el orificio del borde del rodillo (G). Gírela en sentido horario o antihorario para subir o bajar el panel de cristal.

7.3. Una vez finalizado el ajuste, utilice las llaves Allen más pequeñas para mantener el rodillo en posición y, continuación, utilice un trinquete (recomendado) o la llave Allen más grande para apretar fuertemente los pernos principales.



**LEVELING THE GLASS PANEL (CONTINUED)**  
**NIVELAGE DU PANNEAU DE VERRE (SUITE)**  
**NIVELANDO EL PANEL DE CRISTAL (CONTINUACIÓN)**

Read the helpful hints below to make leveling easier.

Lisez les conseils utiles ci-dessous pour faciliter le nivellement.

Lea los siguientes consejos útiles para facilitar la nivelación.



**HELPFUL HINT!**  
 When the eccentric backside of the wheel is in this position, it has reached the "highest" glass position.

**ASTUCE!**  
 Lorsque la face arrière excentrée de la roue se trouve dans cette position, elle a atteint la position de verre la plus élevée.

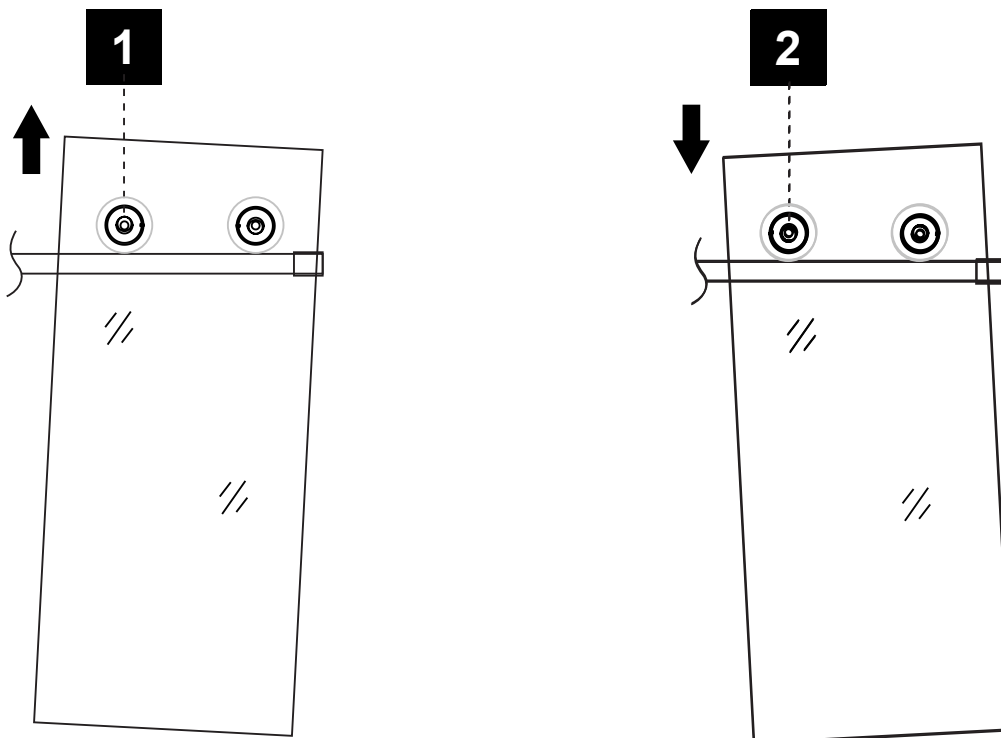
**¡CONSEJO!**  
 Cuando la parte trasera excéntrica de la rueda está en esta posición, ha alcanzado la posición "más alta" del cristal.



**HELPFUL HINT!**  
 When the eccentric backside of the wheel is in this position, it has reached the "lowest" glass position.

**ASTUCE!**  
 Lorsque la face arrière excentrée de la roue se trouve dans cette position, elle a atteint la position de verre la plus basse.

**¡CONSEJO!**  
 Cuando la parte trasera excéntrica de la rueda está en esta posición, ha alcanzado la posición "más baja" del cristal.



**HELPFUL HINT!**  
 Adjust both wheels if more adjustment is required.

**ASTUCE!**  
 Ajustez les deux roues si vous avez besoin d'un réglage plus important.

**¡CONSEJO!**  
 Ajuste ambas ruedas si necesita más ajuste.

## SHOWER DOOR INSTALLATION INSTALLATION DE LA PORTE DE DOUCHE INSTALACION DE LA PUERTA DE DUCHA

**Important: Once the door is adjusted correctly, only then resume to the next step.**

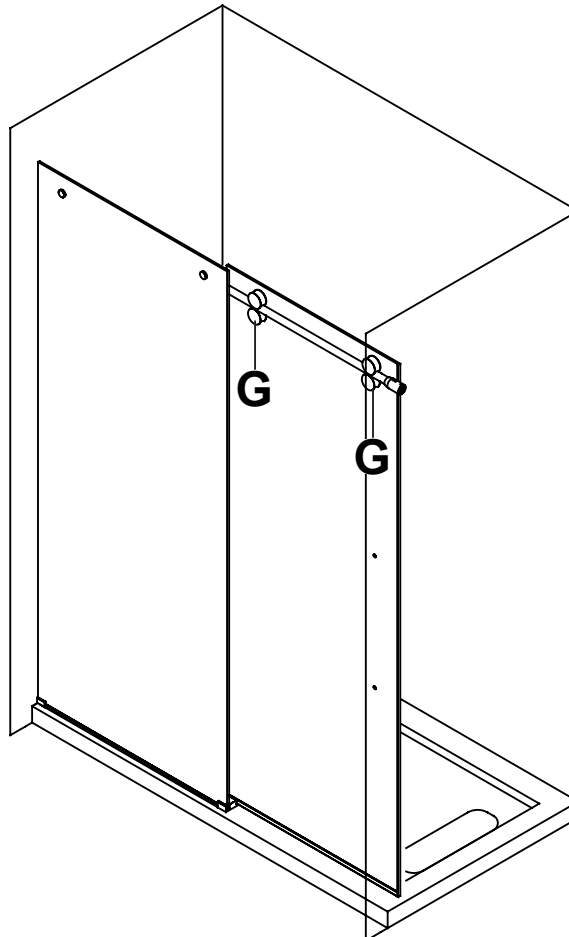
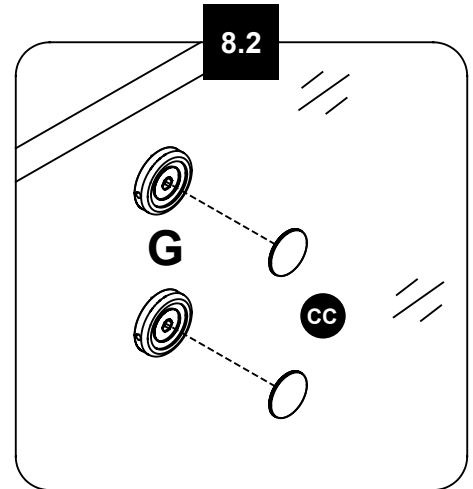
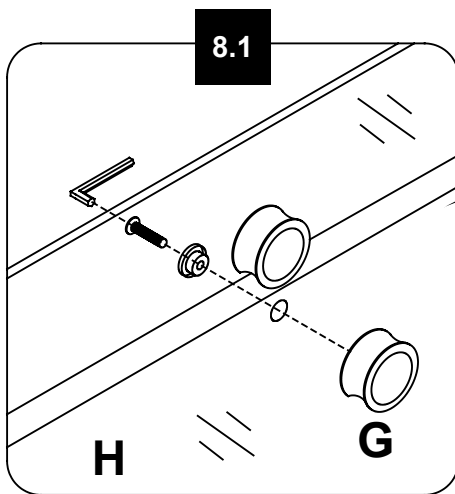
- 8.1. Install the other 2 door rollers (G) on the door panel (H). Use a ratchet to strongly tighten the bolts.  
8.2. Install the caps (CC) onto the door rollers (G).

**Important : Une fois que la porte est correctement réglée, ne passez à l'étape suivante qu'après.**

- 8.1. Installez les 2 autres roues de porte (G) sur le panneau de porte (H). Utilisez une clé à rochet afin de serrer fortement les boulons.  
8.2. Installez les capuchons (CC) sur les rouleaux de la porte (G).

**Importante: Una vez que la puerta esté ajustada correctamente, sólo entonces se puede continuar con el siguiente paso.**

- 8.1. Instale los otros 2 rodillos de la puerta (G) en el panel de la puerta (H). Utilice la llave de trinquete para apretar firmemente los pernos.  
8.2. Instale las tapas (CC) en los rodillos de la puerta (G).



## SEAL STRIPS INSTALLATION INSTALLATION DES BANDES D'ÉTANCHÉITÉ INSTALACIÓN DE LAS TIRAS DEL SELLO

9.1. Install the 2 short seal strips (Q & R) onto the glass panels. Cut the bottom of seal strip (S) as illustrated, then install the vertical seal strips (M & S) onto the glass panels.

9.2. Install the door vertical seal strip (I) on the closing end.

9.3. If the bottom seal (L) interferes with the edge of the shower base (if any) when the door is closed, the corner of the bottom seal can be cut to fit the shape of the shower base as shown.

9.1. Installez les 2 bandes d'étanchéité courtes (Q et R) sur les panneaux. Couper le bas de la bande d'étanchéité (S) comme illustré, puis installer les bandes d'étanchéité verticales (M & S) sur les panneaux de verre.

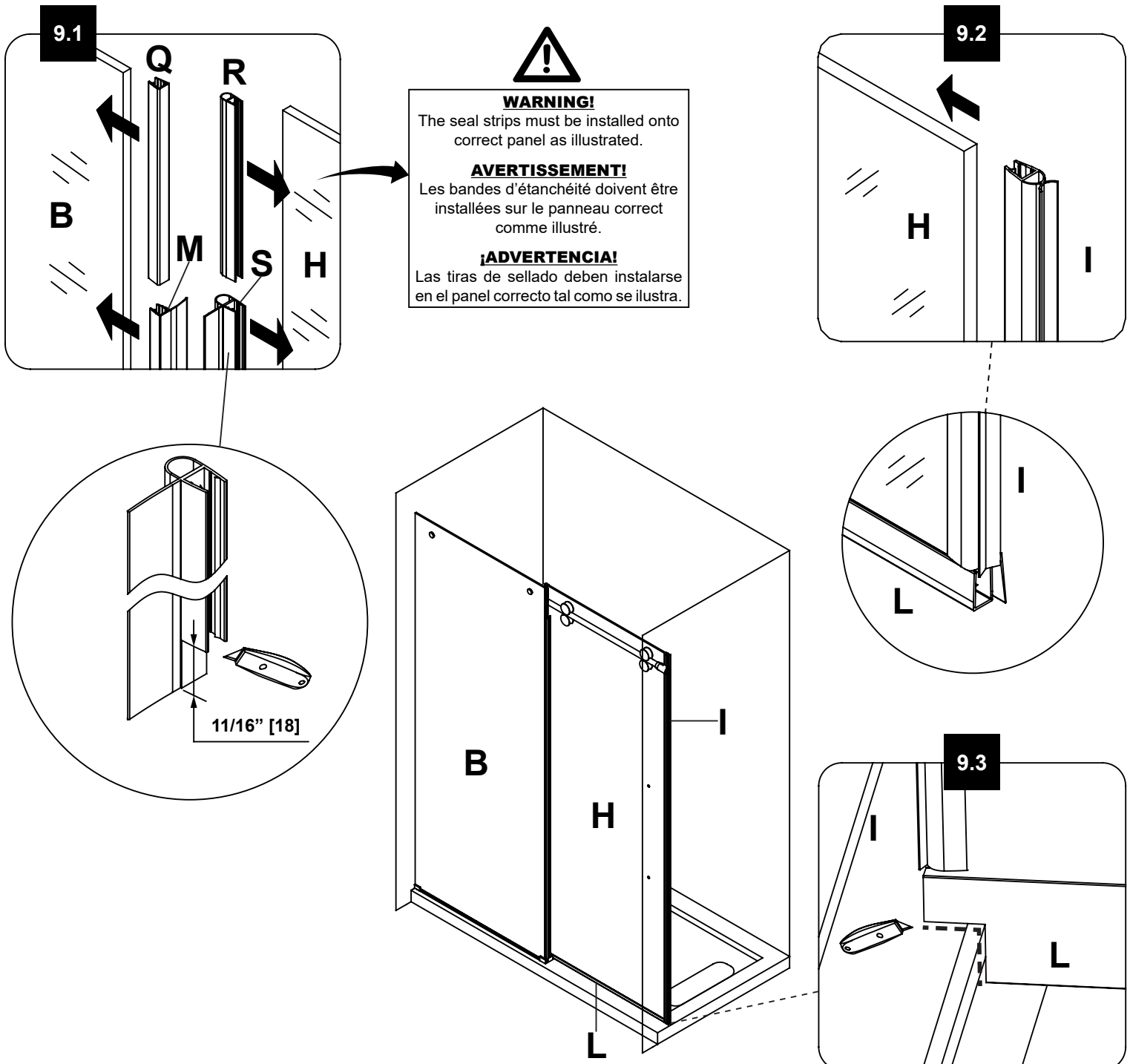
9.2. Installez la bande d'étanchéité de fermeture de la porte (I).

9.3. Si le joint inférieur (L) interfère avec le bord de la base de douche (le cas échéant) lorsque la porte est fermée, le coin du joint inférieur peut être coupé pour s'adapter à la forme de la base de douche, comme illustré.

9.1. Instale las 2 tiras de sello cortos (Q y R) en los paneles de vidrio. Corte la parte inferior de la tira de sellado (S) tal como se ilustra y, a continuación, instale las tiras de sellado verticales (M y S) en los paneles de cristal.

9.2. Instale la tira de sello de la puerta de ducha (I) en el lado donde cierra.

9.3. Si la junta inferior (L) interfiere con el borde de la base de la ducha (si existe) cuando la puerta está cerrada, se puede cortar la esquina de la junta inferior para adaptarla a la forma de la base de la ducha, tal como se muestra. ✓



## HANDLE AND DECORATIVE TRACK INSTALLATION INSTALLATION DE POIGNÉES ET DE RAILS DÉCORATIFS INSTALACIÓN DE TIRADORES Y RIELES DECORATIVOS

10.1. Slide the decorative caps (O) into both ends of the decorative track (P).

10.2. Place the track (P) in front of the door panel. Adjust the caps (O) and the track (P) to the full extension and align them with the guide (N). Apply silicone along the bottom edge of the caps (O) and the track (P).

10.3. Install the handle (J).

10.1. Glissez les capuchons décoratifs (O) dans les deux extrémités du rail décoratif (P).

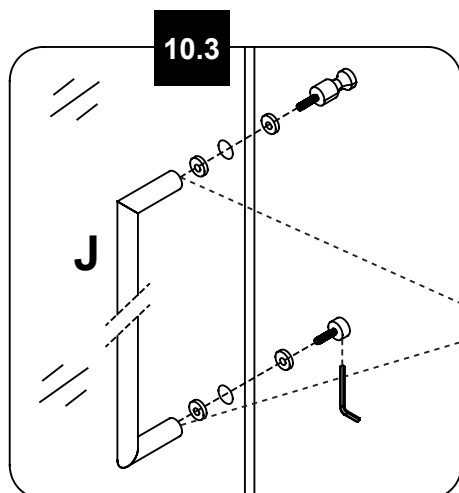
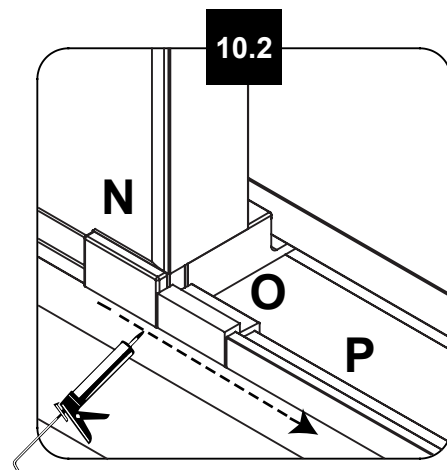
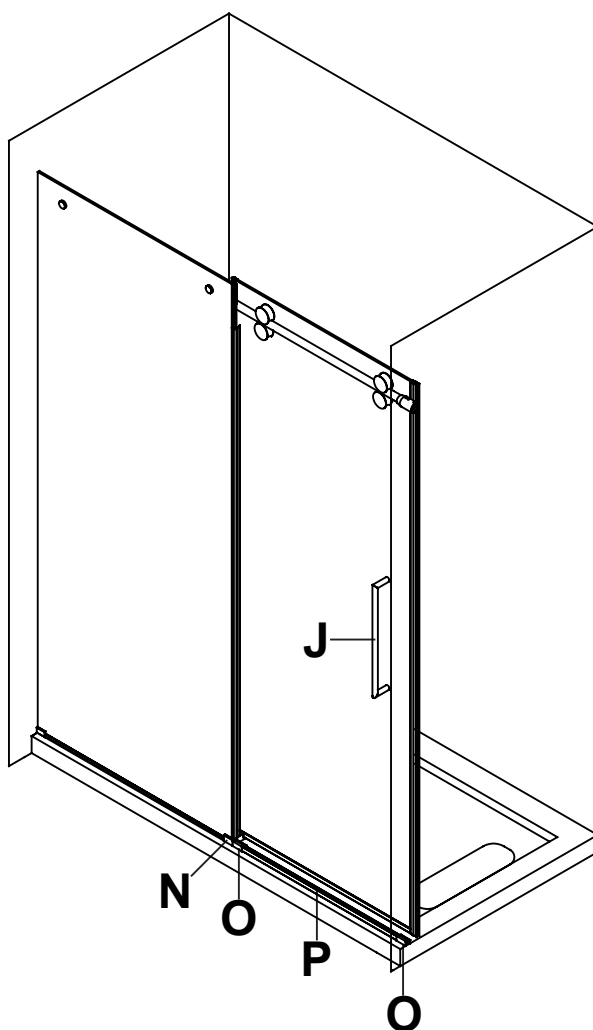
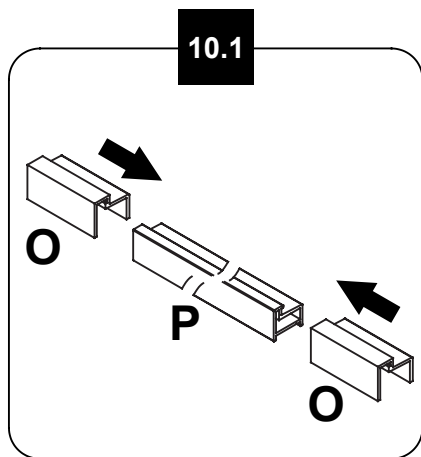
10.2. Placez le rail (P) devant le panneau de la porte. Ajustez les capuchons (O) et le rail (P) à leur pleine extension et alignez-les avec le guide (N). Appliquez de la silicone le long du bord inférieur des capuchons (O) et du rail (P).

10.3. Installer la poignée (J).

10.1. Deslice los capuchones decorativos (O) en ambos extremos del riel decorativo (P).

10.2. Coloque el riel (P) delante del panel de la puerta. Ajuste los capuchones (O) y el riel (P) en toda su extensión y alinéelos con la guía (N). Aplique silicona a lo largo del borde inferior de los capuchones (O) y del riel (P).

10.3. Instale la manija (J).



### HELPFUL HINT!

Add a drop of silicone in the holes before inserting the screws.

### ASTUCE!

Ajoutez une goutte de silicone dans les trous avant de visser.

### ¡CONSEJO!

Añadir una gota de silicona en los agujeros antes de atornillar.

Ensure that the door closes tightly and opens smoothly.

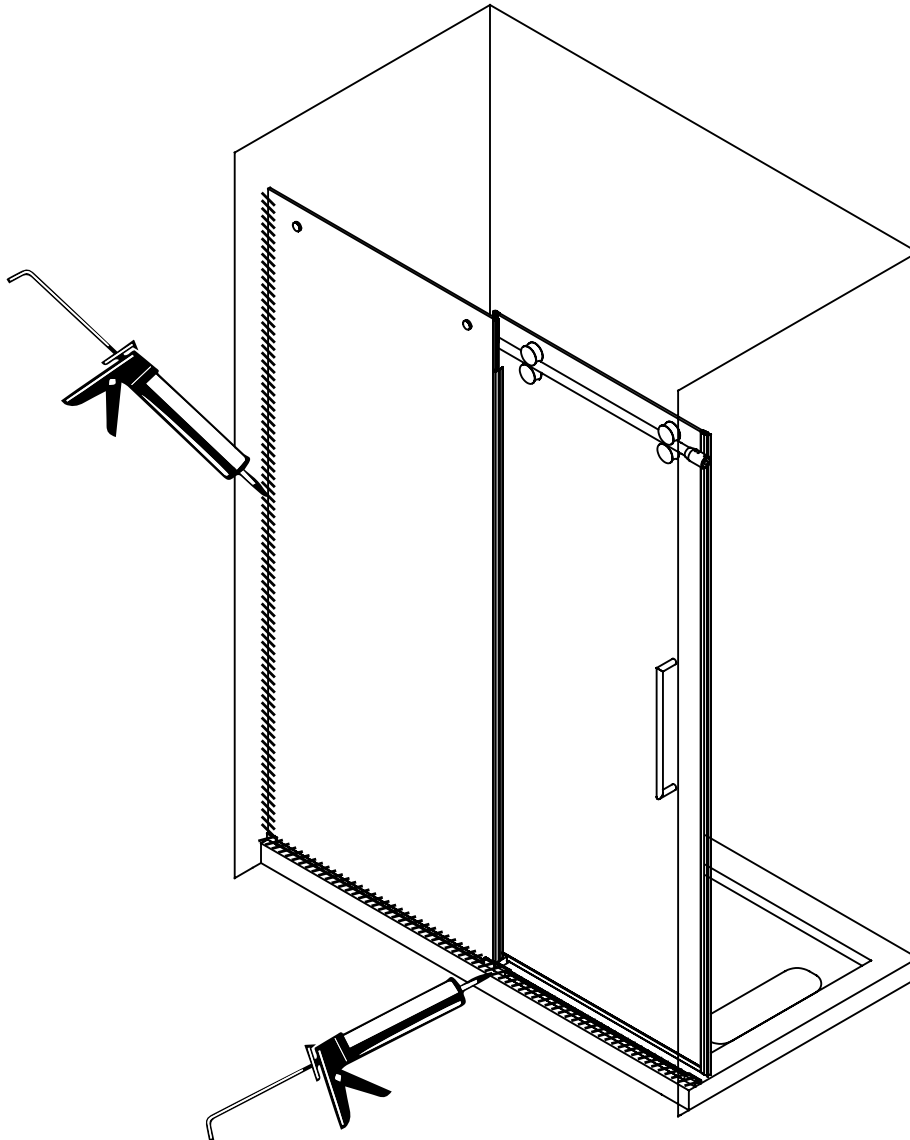
Apply a clear silicone water sealant around the outside and inside perimeter of any fixed shower components. Allow 24 hours for silicone to dry. Improper application of silicone sealant may cause your shower to leak.

Assurez-vous que la porte se ferme totalement et s'ouvre en douceur.

Appliquez un mastic silicone transparent sur le périmètre extérieur et intérieur de tous les éléments fixes de la douche. Laissez sécher 24 heures pour que le silicone sèche et adhère. Une application incorrecte du silicone peut provoquer une fuite de votre douche.

Asegúrese de que la puerta esté completamente cerrada y se abrió sin problemas.

Aplice un sellador de agua de silicona transparente alrededor del perímetro exterior e interior de cualquier componente fijo de la ducha. Deje secar durante 24 horas para las curas de silicona y se adhiere. La aplicación inadecuada de sellador de silicona puede causar una fuga de su ducha.



**MAINTENANCE AND CARE  
ENTRETIEN ET MAINTENANCE  
MANTENIMIENTO Y CUIDADO**

For the daily maintenance, use a wet cloth and a soft liquid cleaner.

Never use abrasive cleaners containing some acetone, chlorine or strong bleach, scrapers, metallic brushes, nor other objects or the products which can graze or tarnish surfaces.

Use a ratchet to strongly tighten any bolts used to support the fixed glass panels or doors panel (support bolts can withstand up to 250 lbf\*in of torque).

Check these bolts every 4 months and re-tighten them if necessary.

Utilisez un chiffon mouillé et un nettoyant liquide doux pour l'entretien quotidien.

N'utilisez jamais de nettoyeurs abrasifs contenant de l'acétone, du chlore ou du javellisant puissant, et évitez les grattoirs, les brosses métalliques et tout autre objet ou produit pouvant érafler ou ternir les surfaces.

Utilisez la clé à rochet pour serrer fortement tous boulons faisant partie d'une pièce supportant les panneaux fixes de verre et les portes. Ces boulons peuvent supporter jusqu'à 28.25 N.m de tension de serrage.

Vérifiez ces boulons tous les 4 mois et re-serrer les si nécessaire.

Para mantenimiento diario, utilice un paño húmedo y un limpiador líquido suave.

Nunca utilice abrasivos o limpiadores que contenga acetona, cloro o blanqueadores fuertes, espátulas o cepillos de cerdas metálicas, ni objetos o productos que puedan raspar o deslucir las superficies.

Utilice un trinquete para apretar firmemente a cualquier pernos utilizados para soportar los paneles de vidrio fijos o panel de puertas (pernos de soporte pueden soportar hasta 250 lbf \* in de torque).

Compruebe el tornillo de la rueda cada 6 meses y apriete de nuevo si es necesario.



**Questions, problems, need help?**

Before returning to your retailer, contact our customer service department with the QR code :

8 a.m. - 5 p.m., EST, Monday - Friday

**Questions, problèmes ou besoin d'aide?**

Avant de retourner chez votre détaillant, contactez notre service clientèle avec le code QR :

du lundi au vendredi de 8 h à 17 h HNE

**Preguntas, problemas o necesita ayuda?**

Antes de devolverlo a su distribuidor, póngase en contacto con nuestro servicio de atención al cliente con el código QR :

8 am. - 5 pm., HDE, Lunes a Viernes.



1-866-839-2888

## LIMITED Product Warranty

The DISTRIBUTOR is a distributor of the following Products:

- Shower Doors (warranty period 5 years).
- Acrylic Surfaces (warranty period 5 years against blistering, cracking or chipping in the acrylic surface).
- Acrylic Shell Structure (warranty period 5 years against loss of water through fiberglass laminate of the acrylic body).
- Shower Hardware (handles, hinges, rubber support clips, metal support bars and wall tracks) (warranty period 1 year against defects in materials or workmanship).

Limited Warranty: The DISTRIBUTOR warrants to the original retail purchaser that within a reasonable time after notification from purchaser, The DISTRIBUTOR will repair or replace the Product, or any part or component of the covered Product, distributed by The DISTRIBUTOR which is proven to the satisfaction of The DISTRIBUTOR to be defective in workmanship or materials, and which has failed during normal use and within the warranty period. This Limited Warranty does not apply to Products that have been damaged, or which fail, as a result of causes other than manufacturing defects (such as but not limited to improper installation; lack of or improper care or maintenance; exposure to elements including corrosive products, environments or water; alteration; abuse or misuse). This warranty does not cover damage to finishes. The warranty commences on the first date a Product is purchased by the customer. This warranty applies exclusively to products purchased and used in non-commercial applications.

Warranty Claim Procedure: To make a claim please call The DISTRIBUTOR's helpline to trouble-shoot the issue and start the claim process. Products may be inspected or evaluated by The DISTRIBUTOR and any Product or component found to meet the above warranty criteria will be repaired or replaced at The DISTRIBUTOR's option. Replacement or repaired parts will be shipped at no cost to customer via ground freight only. Any expedited methods of shipments are customer's expense.

**DISCLAIMER AND EXCLUSION OF WARRANTIES: This warranty is meant to be a complete and exclusive statement of the terms of all limited warranties offered by The DISTRIBUTOR.**

**To the fullest extent permitted by law, other than the express warranty set forth in this instrument there are NO WARRANTIES, EXPRESS OR IMPLIED, INCLUDING ANY IMPLIED WARRANTIES OF MERCHANTABILITY OR FITNESS FOR A PARTICULAR PURPOSE EXTENDED BY THE DISTRIBUTOR.**

This warranty gives you specific legal rights. You may also have rights, which may vary under applicable state, provinces, or national legislation, which cannot be disclaimed or modified by the above Disclaimer. Except as permitted, the Disclaimer is not intended to waive, modify, release or limit the applicability of preemptive state, province, or national legislation inconsistent with the terms of this Limited Warranty and Disclaimer. However, to the extent permitted by law, no implied warranties of merchantability or fitness are intended or extended hereunder. Notwithstanding the Disclaimer if any implied warranty is imposed by operation of law, to the extent permitted, the duration of such implied warranties is limited to the shorter of the term of the express warranty or the applicable statute of limitations.

The Products listed above are intended to be installed and used for personal, consumer residential use. Use of Products for any other purpose such as commercial purposes voids this warranty. The Limited Warranty is applicable only to the Products listed herein, and no warranty is extended to products not distributed by The DISTRIBUTOR. The warranty is applicable only to the first retail purchaser.

Transferability: This warranty is not transferable.

**LIMITATION AND EXCLUSION OF REMEDIES AND DAMAGES: The DISTRIBUTOR's sole responsibility under this Limited Warranty shall be to repair or replace, at its option, any defective Product or component. Purchaser agrees that this is the sole and exclusive remedy under this Limited Warranty. The DISTRIBUTOR will not be responsible for any incidental, consequential, special or indirect damages, including loss of use as a result of any manufacturing defect in a Product. The DISTRIBUTOR will not be responsible for labor, or any other fees associated with removal or installation of warranted parts. Some states, provinces, or national legislation do not allow the exclusion or limitation of incidental or consequential damages, so this limitation may not apply to you.**

Product modification: The DISTRIBUTOR reserves the right to change, modify or improve the Products without obligation to incorporate such changes in Products previously sold or installed.

Authority and Modification: The retail seller is not the agent of The DISTRIBUTOR and is not authorized to vary or modify the terms of the Limited Warranty. In addition, the retail seller cannot bind The DISTRIBUTOR or make any representations or promises about the Product that are binding on The DISTRIBUTOR.

## Garantie LIMITÉE du produit

Le DISTRIBUTEUR est distributeur des produits suivants:

- Portes de douche (garantie de cinq ans).
- Surfaces en acrylique (garantie de cinq ans contre le cloquage, le craquelage ou l'écaillage de la surface en acrylique).
- Structure en acrylique de la coque (garantie de 5 ans contre les fuites d'eau à travers le stratifié en fibre de verre de la coque en acrylique).
- Quincaillerie de la douche (poignée, charnières, fixations de support en caoutchouc, barre de support en métal et rails muraux) (garantie contre les défauts de fabrication et de matériel pour une période d'un an).

Garantie limitée: Le DISTRIBUTEUR garantit à l'acheteur original que dans un délai raisonnable après réception d'un avis de sa part, Le DISTRIBUTEUR réparera ou remplacera le produit, ou toute partie ou composante du produit visé, distribué par Le DISTRIBUTEUR, dont la déféctuosité de matériel ou de fabrication est établie à la satisfaction du DISTRIBUTEUR, et qui est survenue pendant l'utilisation normale et pendant la période couverte par la garantie. La présente garantie limitée ne s'applique pas aux produits qui ont été endommagés, ou qui s'avèreraient défectueux, résultant de causes autres que des défauts de fabrication (notamment une installation inadéquate; l'absence d'entretien ou un entretien inapproprié; l'exposition à divers éléments, notamment des produits corrosifs, l'environnement ou l'eau; des modifications, une utilisation abusive ou incorrecte). La présente garantie ne s'étend pas aux dommages causés aux fins. La période de garantie débute à la date d'achat du produit par le client. La présente garantie s'applique exclusivement aux produits achetés et utilisés dans des applications non commerciales.

Procédure de réclamation dans le cadre de la garantie: Pour faire une réclamation, veuillez composer le numéro du service à la clientèle du DISTRIBUTEUR afin de résoudre le problème et de lancer le processus de réclamation. Le DISTRIBUTEUR pourra inspecter et évaluer les produits; tout produit ou composante de produit qui respectera les critères énoncés ci-haut relativement à la garantie sera réparé ou remplacé au gré du DISTRIBUTEUR. Les pièces remplacées ou réparées seront expédiées sans frais pour le client au moyen d'un service de transport terrestre régulier uniquement. Tout autre mode d'expédition accéléré utilisé le sera aux frais du client.

**EXONÉRATION ET EXCLUSION DE GARANTIE : La présente garantie se veut un énoncé complet et exclusif des conditions afférentes à toutes les garanties limitées offertes par Le DISTRIBUTEUR.**

**Dans les limites permises par la loi, autre que la garantie expresse donnée dans le présent document, Le DISTRIBUTEUR NE DONNE AUCUNE GARANTIE, EXPLICITE OU IMPLICITE, Y COMPRIS TOUTE GARANTIE IMPLICITE QUANT À LA GARANTIE MARCHANDE DU PRODUIT OU À SON ADÉQUATION À UN EMPLOI PARTICULIER.**

La présente garantie vous confère des droits légaux spécifiques. Vous pourriez également jouir d'autres droits, qui varient en fonction de la législation étatique, provinciale ou nationale applicable, laquelle ne peut être niée ou modifiée par la déclaration d'exonération ci-dessus. Sauf dans la mesure permise, la déclaration d'exonération n'a pas pour objet d'annuler, de modifier, de déloger ou de modifier l'applicabilité de la législation étatique, provinciale ou nationale ayant prépondérance et qui serait incompatible avec les modalités de la présente garantie limitée ou exonération. Cependant, dans la mesure permise par la loi, aucune garantie implicite de qualité marchande ou d'adaptation n'est donnée et accordée dans les présentes. Malgré cette mise en garde, si toute forme de garantie est imposée par la loi, dans la mesure permise, la durée de telles garanties implicites est limitée à la durée la plus courte entre la garantie expresse ou la prescription applicable en vertu de la loi en vigueur.

Les produits énumérés ci-dessus sont prévus pour une installation et une utilisation personnelle et résidentielle du consommateur. L'utilisation des produits à toutes autres fins, notamment à des fins commerciales, annule la présente garantie. La présente garantie limitée est uniquement applicable aux produits énumérés ci-dessus aux présentes, et aucune garantie n'est accordée à des produits non distribués par Le DISTRIBUTEUR. La garantie est applicable uniquement au premier acheteur au détail.

Transférabilité : La présente garantie ne peut être transférée.

**RESTRICTION ET EXCLUSION DE RECOURS ET DOMMAGES : La seule responsabilité du DISTRIBUTEUR en vertu de la présente garantie limitée est de réparer ou de remplacer, à son gré, tout produit ou composante de produit défectueux. L'acheteur convient qu'il s'agit du seul et unique recours qui lui est consenti en vertu de la garantie limitée. Le DISTRIBUTEUR ne peut être tenu responsable de quelques dommages accessoires, consécutifs, particuliers ou indirects, y compris la perte d'utilisation en conséquence de tout défaut de fabrication d'un produit. Le DISTRIBUTEUR ne sera pas responsable des frais de main-d'œuvre ou de tous autres frais associés aux travaux pour retirer ou installer les pièces visées par la garantie. Certaines lois étatiques, provinciales ou nationales n'autorisent pas l'exclusion ou la limitation des dommages accessoires ou consécutifs, donc cette restriction pourrait ne pas s'appliquer à votre cas.**

Modification de produit : Le DISTRIBUTEUR se réserve le droit de changer, de modifier ou d'améliorer les produits sans être tenue d'incorporer ces modifications aux produits vendus ou installés précédemment.

Autorité et modification : Le vendeur au détail n'est pas le représentant du DISTRIBUTEUR et n'est pas autorisé à modifier ou à changer les modalités de la garantie limitée. De plus, le détaillant ne peut lier Le DISTRIBUTEUR ni faire de représentation ou de promesses à l'égard du produit qui sont contraignantes pour Le DISTRIBUTEUR.

En cas de divergences entre la version anglaise et la version française, la version dans la langue d'origine fait foi.

## Garantía LIMITADA de productos

El DISTRIBUTOR es un distribuidor de los siguientes productos:

- Puertas de ducha (período de garantía de 5 años).
- Superficies acrílicas (período de garantía de 5 contra formación de burbujas, grietas o desportilladuras en la superficie de acrílico).
- Estructura de cubierta de acrílico (período de garantía de 5 años contra la pérdida de agua a través del laminado de fibra de vidrio del cuerpo de acrílico).
- Accesorios de ducha (manijas, bisagras, clips de soporte de caucho, barras de soporte de metal y rieles murales) (período de garantía de 1 año contra defectos en materiales y mano de obra).

Garantía limitada: El DISTRIBUTOR le garantiza al comprador minorista original que dentro de un tiempo razonable después de la notificación de parte del comprador, El DISTRIBUTOR reparará o reemplazará el producto, o cualquier pieza o componente del producto cubierto, distribuido por El DISTRIBUTOR el cual, a la satisfacción del DISTRIBUTOR, ha resultado defectuosos en mano de obra o materiales, y el cual ha fallado durante el uso normal y dentro del periodo de garantía. Esta Garantía limitada no se aplica a productos que han sido dañados, o que han fallado como resultado de causas distintas de defectos de fabricación (tales como pero sin limitarse a instalación inadecuada; falta de cuidado o mantenimiento o si éstos son inadecuados; exposición a los elementos incluyendo productos y ambientes corrosivos o agua; alteración; abuso o uso inapropiado. Esta garantía no cubre daños a acabados. La garantía comienza en la primera fecha en que un Producto es comprado por el cliente. Esta garantía se aplica exclusivamente a productos comprados y usados en aplicaciones no comerciales.

Procedimiento de reclamación de garantía: Para hacer una reclamación, sírvase llamar al número de servicio al cliente del DISTRIBUTOR para resolver el problema y comenzar el proceso de reclamación. Los productos pueden ser inspeccionados o evaluados por El DISTRIBUTOR y cualquier producto o componente que llegue a cumplir con los criterios de garantía expuestos arriba será reparado o reemplazado a discreción del DISTRIBUTOR. Las piezas reemplazadas o reparadas serán enviadas sin costo alguno al cliente por vía terrestre únicamente. Cualquier método de envío acelerado será por cuenta del cliente.

**EXONERACIÓN DE RESPONSABILIDAD EXCLUSIÓN DE GARANTÍAS: Esta garantía es considerada la exposición completa y exclusiva de los términos de todas las garantías limitadas ofrecidas por El DISTRIBUTOR.**

**Hasta donde lo permita la ley, fuera de la garantía expresa detallada en este instrumento, NO HAY GARANTÍAS, EXPRESAS NI IMPLÍCITAS, INCLUYENDO GARANTÍAS IMPLÍCITAS DE COMERCIALIDAD O CONVENIENCIA PARA UN FIN PARTICULAR, OFRECIDAS POR El DISTRIBUTOR.**

Esta garantía le da derechos legales específicos. Es posible que también tenga derechos, que pueden variar según legislaciones estatales, provinciales o nacionales pertinentes, que no podrán ser sometidos a renuncia ni ser modificados por la exoneration de responsabilidad mencionada arriba. Excepto lo permitido, la exoneration de responsabilidad no está destinada a generar la renuncia, modificar, liberar o limitar la aplicabilidad de legislaciones preventivas estatales, provinciales o nacionales inconsistentes con los términos de esta Garantía limitada y Exoneration de responsabilidad. Sin embargo, hasta donde la ley lo permita, ninguna garantía implícita de comercialidad o conveniencia es considerada bajo la presente garantía. No obstante la Exoneration de responsabilidad, si cualquier garantía implícita es impuesta por la operación de la ley, hasta donde se permita, la duración de dichas garantías implícitas está limitada al término más corto de la garantía expresa o el estatuto aplicable de limitaciones.

Los Productos mencionados arriba están destinados a ser instalados y utilizados para fines personales y consumo residencial. El uso del producto para cualquier otro fin, como fines comerciales anulará esta garantía. La Garantía limitada es aplicada únicamente a los Productos detallados en esta garantía, y no se da ninguna garantía a productos no distribuidos por El DISTRIBUTOR. Esta garantía es aplicable únicamente al primer comprador minorista.

Transferibilidad: Esta garantía no es transferible.

**LIMITACIÓN Y EXCLUSIÓN DE REMEDIOS Y DAÑOS: La única responsabilidad del DISTRIBUTOR bajo esta Garantía limitada será la reparar o reemplazar, a su discreción, cualquier Producto o componente defectuoso. El comprador acepta que éste es el remedio único y exclusivo bajo esta Garantía limitada. El DISTRIBUTOR no será responsable de ningún daño incidental, resultante, especial o indirecto, incluyendo pérdida de uso como resultado de cualquier defecto de fabricación en el Producto. El DISTRIBUTOR no será responsable de mano de obra, ni de cualquier otro costo asociado al retiro o a la instalación de piezas bajo garantía. Algunas legislaciones estatales, provinciales o nacionales no permiten la exclusión de daños incidentales o resultantes, entonces puede que esta limitación no se aplique a usted.**

Modificación de productos: El DISTRIBUTOR se reserva el derecho de cambiar, modificar o mejorar los Productos sin la obligación de incorporar dichos cambios en Productos previamente vendidos o instalados.

Autoridad y modificación: El vendedor minorista no es agente del DISTRIBUTOR y no está autorizado a cambiar o modificar los términos de esta Garantía limitada. Además, el vendedor minorista no podrá obligar a El DISTRIBUTOR ni hacer declaraciones o promesas respecto al Producto, que puedan comprometer a El DISTRIBUTOR.