



## Maytag® Laveuse à chargement vertical à agitateur avec fonction Extra Power et option Animal Pet Pro - 5,4 pi cu

MTW5605RU

### Finis/couleurs disponibles

MTW5605RW  
Blanc

MTW5605RU  
volcan noir

Amplifiez votre puissance de nettoyage avec la laveuse à chargement vertical Maytag dotée de l'option Animal Pet Pro pour éliminer les taches tenaces et vous débarrasser des poils d'animaux de vos vêtements. Maximisez vos capacités de lutte contre les taches en ajoutant la fonction Extra Power à n'importe quel cycle de lavage, y compris le lavage rapide, pour des résultats rapides et impeccables, tout en éliminant les faux plis avant qu'ils ne se forment grâce à la fonction Wrinkle Prevent.

### Caractéristiques clés


**Système Animal Pet Pro**

**Option d'amplification de puissance Extra Power**


**Robinet d'eau intégré**

### Guides et documentation:

 [Guide des dimensions](#)

 [Guide énergétique](#)

 [Guides d'installation](#)

 [Renseignements sur la garantie](#)

Dimensions		Modificateurs	
Profondeur	27.63	Sélections de niveau de saleté	Intensif; Léger; Moyen
Hauteur	43.38	Démarrage différé	Non
Largeur	27.25	Nombre d'options de rinçage	2

### Extérieur

Verrouillage de la porte du couvercle	Oui
Pieds réglables	Oui
Fini du couvercle/de la porte	Verre encadré
Couvercle à fermeture amortie	Oui

### Modificateurs

Sélections de températures	Chaude; Froide; Froide (robinet); Tempérée; Tiède
----------------------------	---

Nombre de niveaux d'eau	4
Prétrempage	Non
Température de rinçage	Froide
Niveaux d'eau	Automatique; Haut; Max; Moyen
Nombre de niveaux de saleté	3
Nombre de températures de lavage et de rinçage	3





# Dimension Guide

## Maytag® Top Load Washer

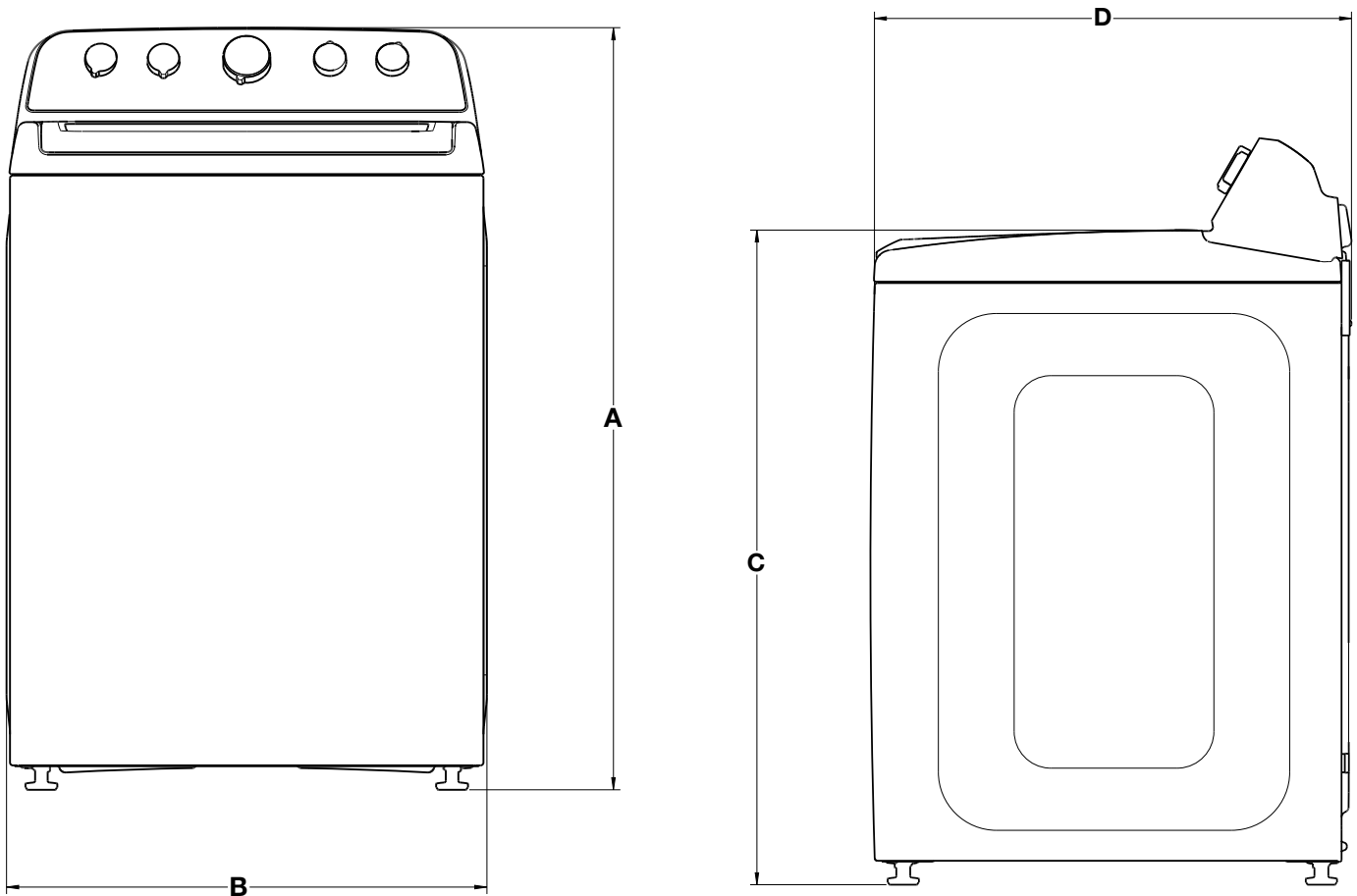
MTW5605RW0  
MTW5605RU0  
MTW5600RW0  
MTW5600RU0

---

## DETAILED PLANNING DIMENSIONS

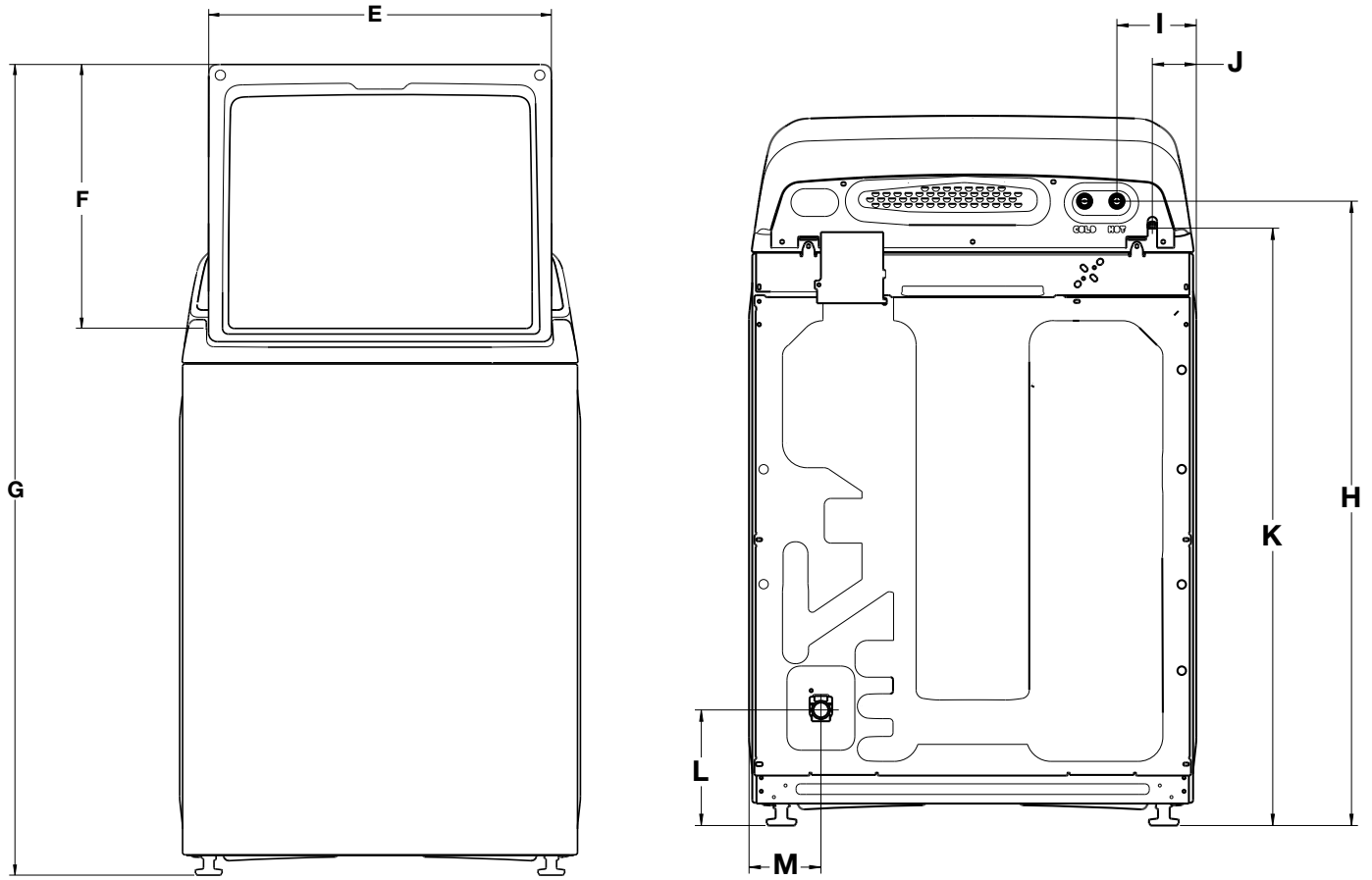
**WARNING:** To reduce the risk of fire, electric shock, or injury to persons, read the IMPORTANT SAFETY INSTRUCTIONS and INSTALLATION INSTRUCTIONS, located in your appliance's Safety and Installation Instructions or Product Guide, before installing and operating this appliance.

Electrical Requirements	
MTW5605RW - 4.7 cu ft DOE (US), 5.4 cu ft IEC (CAN)	
MTW5605RU - 4.7 cu ft DOE (US), 5.4 cu ft IEC (CAN)	
MTW5600RW - 4.8 cu ft DOE (US), 5.5 cu ft IEC (CAN)	
MTW5600RU - 4.8 cu ft DOE (US), 5.5 cu ft IEC (CAN)	
Minimum Circuit Amperage Rating	15 A
Operating Voltage	120 VAC only
Operating Frequency	60 Hz



Product Dimensions					
MTW5605RW0, MTW5605RU0, MTW5600RW0, MTW5600RU0					
		in (minimum)	mm (minimum)	in (maximum)	mm (maximum)
A	Height (with feet)	42	1067	42 <sup>7</sup> / <sub>8</sub>	1089
B	Width	27 <sup>3</sup> / <sub>4</sub>	705	-	-
C	Top of Lid Height (with feet)	38 <sup>1</sup> / <sub>2</sub>	978	-	-
D	Depth	27 <sup>3</sup> / <sub>4</sub>	705	28 <sup>5</sup> / <sub>8</sub>	727

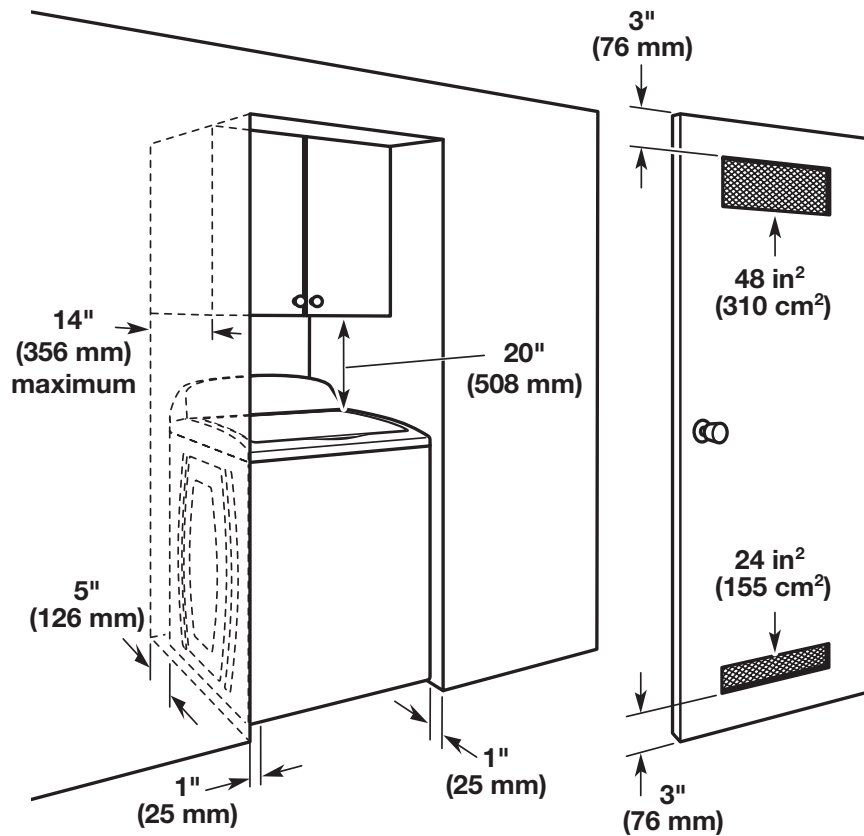
## DETAILED PLANNING DIMENSIONS



Product Dimensions					
MTW5605RW0, MTW5605RU0, MTW5600RW0, MTW5600RU0					
		in (minimum)	mm (minimum)	in (maximum)	mm (maximum)
E	Width of Lid	25 <sup>3</sup> / <sub>8</sub>	645	-	-
F	Height of Lid	18 <sup>5</sup> / <sub>8</sub>	473	-	-
G	Height with Lid Open	56	1422	56 <sup>7</sup> / <sub>8</sub>	1445
H	Water Inlet Valves Height	38 <sup>3</sup> / <sub>8</sub>	981	39 <sup>1</sup> / <sub>2</sub>	1003
I	Water Inlet Valves from Side	4 <sup>3</sup> / <sub>4</sub>	121	-	-
J	Power Cord from Side	9 <sup>3</sup> / <sub>8</sub>	238	-	-
K	Power Cord Height	38 <sup>1</sup> / <sub>2</sub>	978	39 <sup>3</sup> / <sub>8</sub>	1000
	Power Cord Length	60	1524	-	-
L	Drain Hose Outlet Height	20 <sup>1</sup> / <sub>4</sub>	514	21 <sup>1</sup> / <sub>8</sub>	537
M	Drain Hose Outlet from Side	2 <sup>3</sup> / <sub>4</sub>	70	-	-
	Drain Hose Length	42	1067	-	-
	Diameter of Drain Hose	1	25	-	-

## DETAILED PLANNING DIMENSIONS

### Recessed area or closet installation



**NOTE:** All washers should have 20" (508 mm) clearance.

Dimensions show recommended spacing allowed, except for closet door ventilation openings which are minimum required. This washer has been tested for installation with spacing of 0" (0 mm) clearance on the sides. Consider allowing more space for ease of installation and servicing, and spacing for companion appliances and clearances for walls, doors, and floor moldings. Add spacing of 1" (25 mm) on all sides of washer to reduce noise transfer. If a closet door or louvered door is installed, top and bottom air openings in door are required.



## Guide de dimensions

### Laveuse à chargement par le dessus Maytag®

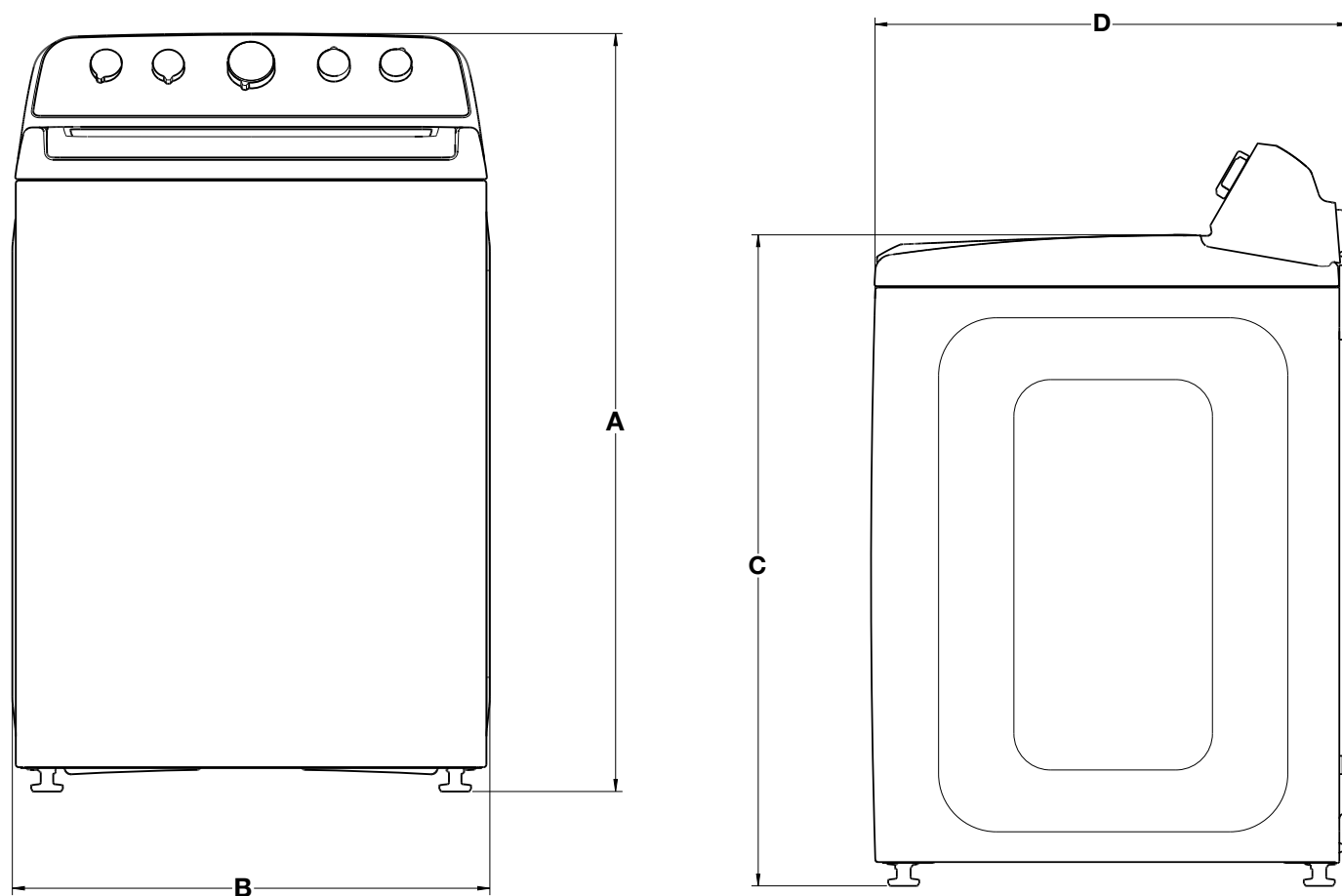
MTW5605RW0  
MTW5605RU0  
MTW5600RW0  
MTW5600RU0

---

## DIMENSIONS DE PLANIFICATION DÉTAILLÉES

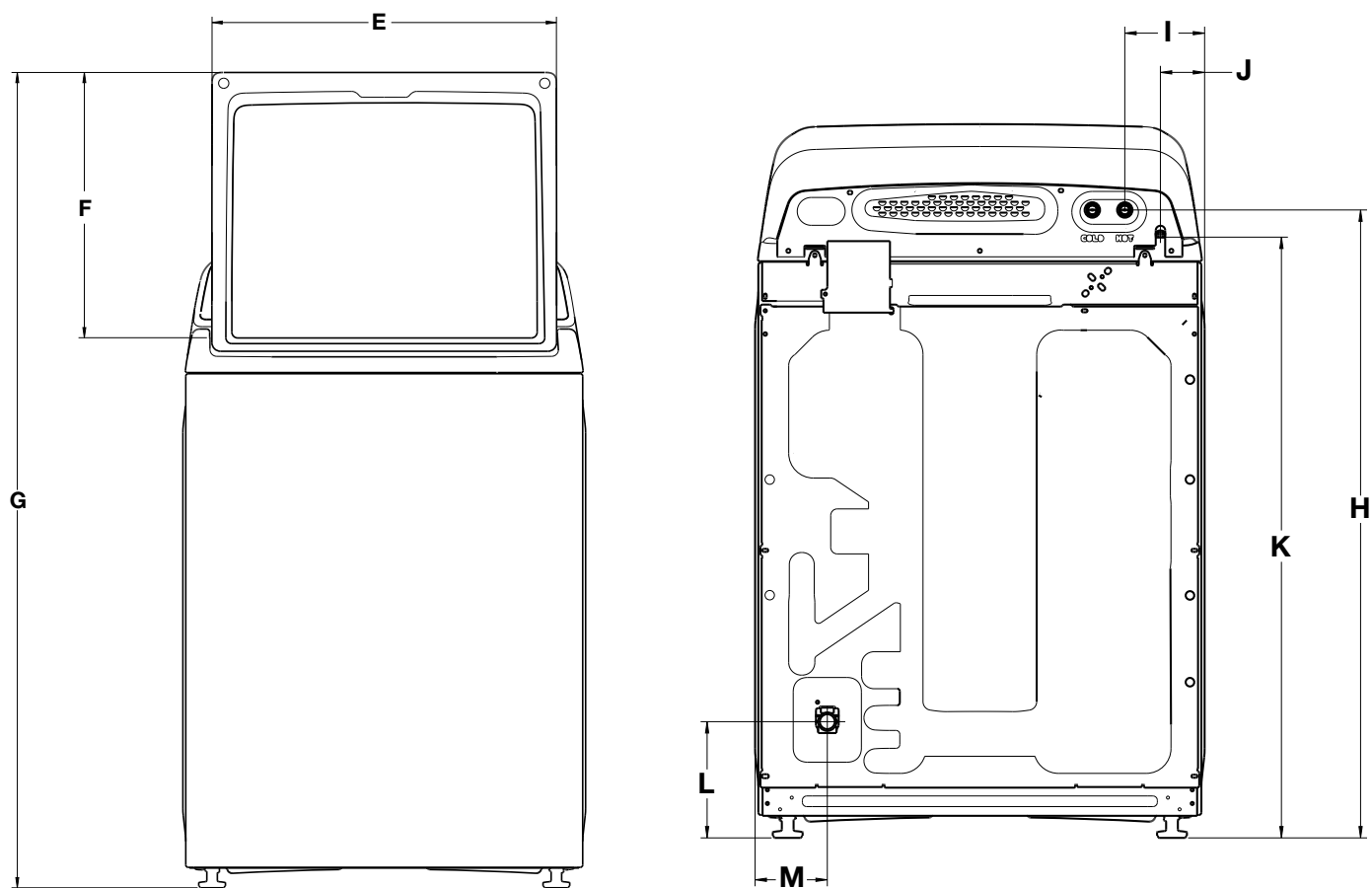
**AVERTISSEMENT :** Pour réduire le risque d'incendie ou le guide du produit, de décharge électrique ou de blessures, lire les INSTRUCTIONS IMPORTANTES DE SÉCURITÉ et INSTRUCTIONS D'INSTALLATION du guide d'instruction de sécurité et d'installation ou le guide du produit de votre appareil avant d'installer et de faire fonctionner cet appareil.

<b>Spécifications électriques</b>	
MTW5605RW - 4,7 pi³ DOE (É.-U.), 5,4 pi³ IEC (CAN)	
MTW5605RU - 4,7 pi³ DOE (É.-U.), 5,4 pi³ IEC (CAN)	
MTW5600RW - 4,8 pi³ DOE (É.-U.), 5,5 pi³ IEC (CAN)	
MTW5600RU - 4,8 pi³ DOE (É.-U.), 5,5 pi³ IEC (CAN)	
Courant minimum du circuit	15 A
Tension de fonctionnement	120 V CA seulement
Fréquence de fonctionnement	60 Hz



<b>Dimensions du produit</b>					
MTW5605RW0, MTW5605RU0, MTW5600RW0, MTW5600RU0					
		po (minimum)	mm (minimum)	po (maximum)	mm (maximum)
A	Hauteur (avec pieds)	42	1067	42 <sup>7</sup> / <sub>8</sub>	1089
B	Largeur	27 <sup>3</sup> / <sub>4</sub>	705	-	-
C	Hauteur à partir du haut du couvercle (en pieds)	38 <sup>1</sup> / <sub>2</sub>	978	-	-
D	Profondeur	27 <sup>3</sup> / <sub>4</sub>	705	28 <sup>5</sup> / <sub>8</sub>	727

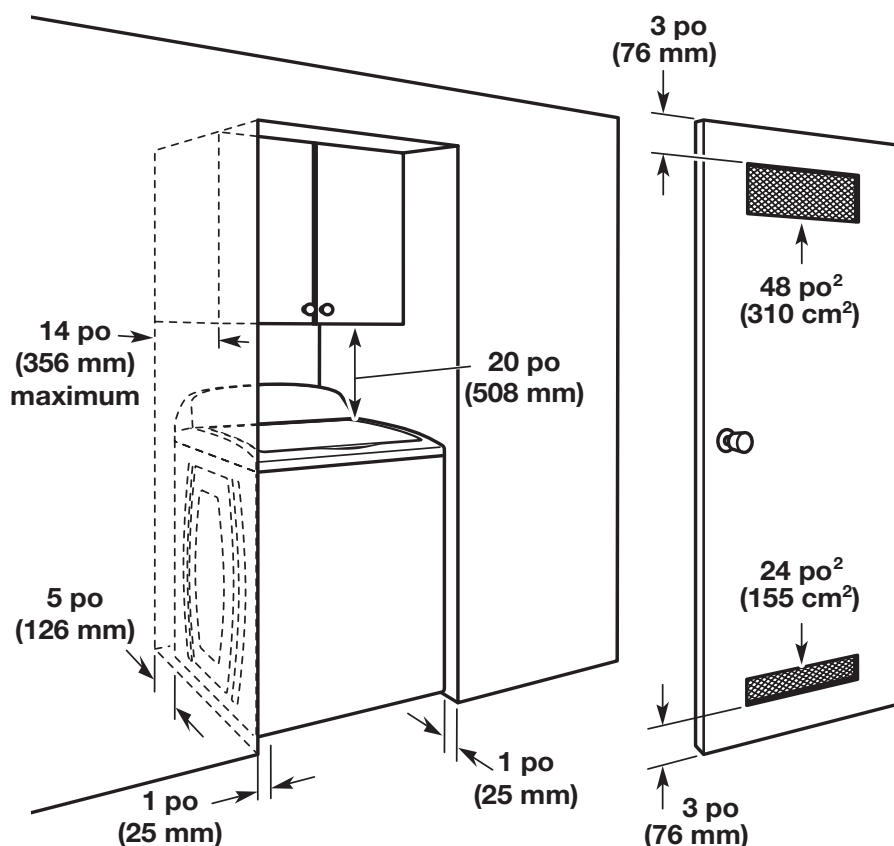
## DIMENSIONS DE PLANIFICATION DÉTAILLÉES



<b>Dimensions du produit</b>					
MTW5605RW0, MTW5605RU0, MTW5600RW0, MTW5600RU0					
		po (minimum)	mm (minimum)	po (maximum)	mm (maximum)
E	Largeur du couvercle	25 <sup>3</sup> / <sub>8</sub>	645	-	-
F	Hauteur du couvercle	18 <sup>5</sup> / <sub>8</sub>	473	-	-
G	Hauteur avec couvercle ouvert	56	1422	56 <sup>7</sup> / <sub>8</sub>	1445
H	Hauteur des vannes d'admission d'eau	38 <sup>5</sup> / <sub>8</sub>	981	39 <sup>1</sup> / <sub>2</sub>	1003
I	Vannes d'admission d'eau de côté	4 <sup>3</sup> / <sub>4</sub>	121	-	-
J	Cordon d'alimentation de côté	9 <sup>3</sup> / <sub>8</sub>	238	-	-
K	Hauteur du cordon d'alimentation	38 <sup>1</sup> / <sub>2</sub>	978	39 <sup>3</sup> / <sub>8</sub>	1000
	Longueur du cordon d'alimentation	60	1524	-	-
L	Hauteur de sortie du tuyau de vidange	20 <sup>1</sup> / <sub>4</sub>	514	21 <sup>1</sup> / <sub>8</sub>	537
M	Sortie du tuyau de vidange de côté	2 <sup>3</sup> / <sub>4</sub>	70	-	-
	Longueur du tuyau de vidange	42	1067	-	-
	Diamètre du tuyau de vidange	1	25	-	-

## DIMENSIONS DE PLANIFICATION DÉTAILLÉES

### Installation dans un encastrement ou un placard



**REMARQUE :** Toutes les laveuses devraient avoir un dégagement de 20 po (508 mm).

Les dimensions représentent les dégagements recommandés permis, hormis pour les ouvertures de ventilation de la porte de l'armoire qui correspondent aux dimensions minimales nécessaires.

Cette laveuse a été testée pour une installation avec dégagement de 0 po (0 mm) sur les côtés. On peut éventuellement laisser davantage de dégagement pour faciliter l'installation et l'entretien, ainsi que des distances de séparation pour les appareils ménagers voisins et des dégagements pour les murs, portes et plinthes. Ajouter un espace supplémentaire de 1 po (25 mm) de tous les côtés de la laveuse pour réduire le transfert de bruit. Si l'on installe une porte de placard ou une porte à persiennes, des ouvertures d'aération au sommet et au bas de la porte sont nécessaires.



## Guía de dimensiones

### Lavadora de carga superior Maytag®

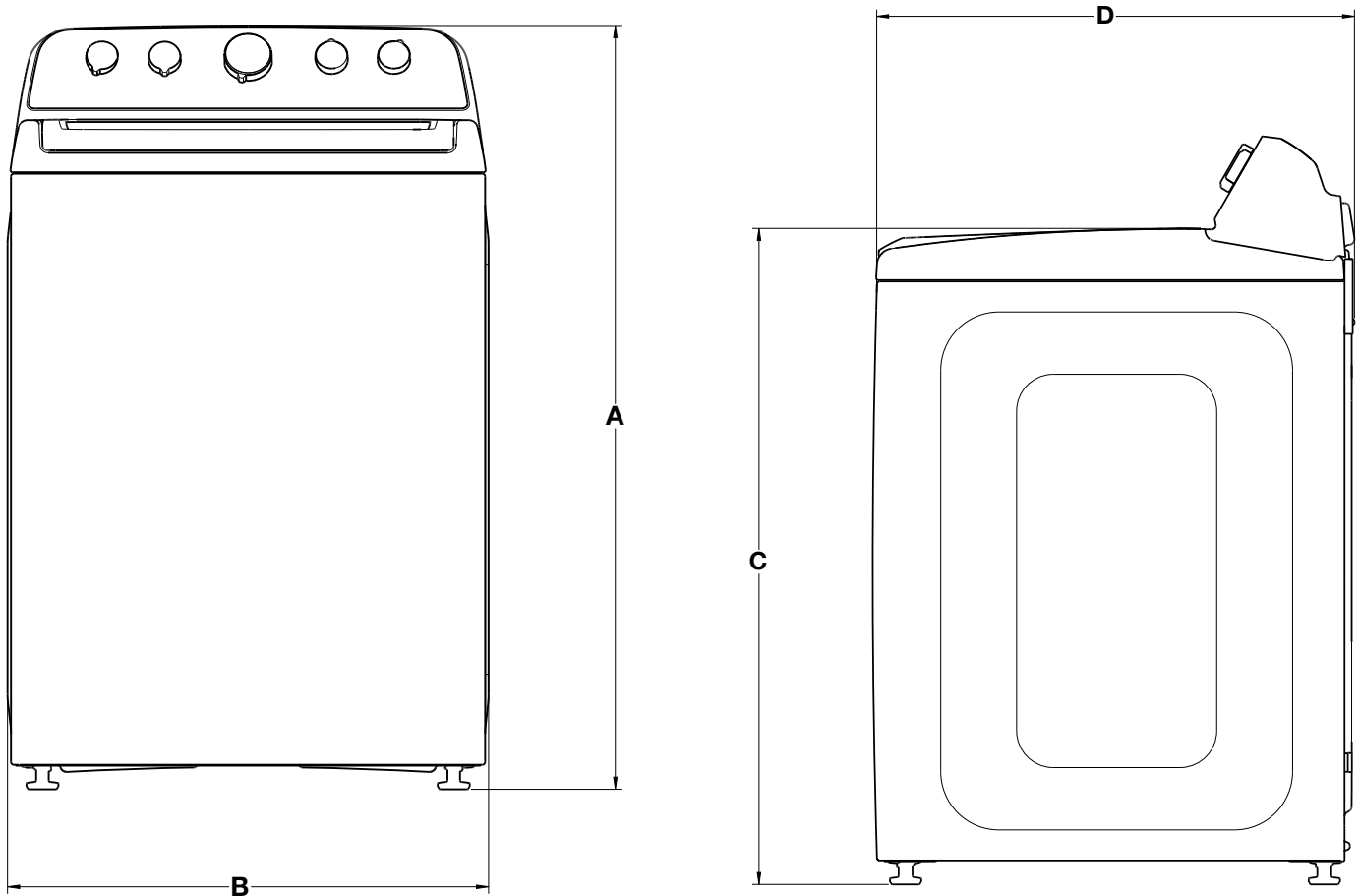
MTW5605RW0  
MTW5605RU0  
MTW5600RW0  
MTW5600RU0

---

## DIMENSIONES DE PLANIFICACIÓN EN DETALLE

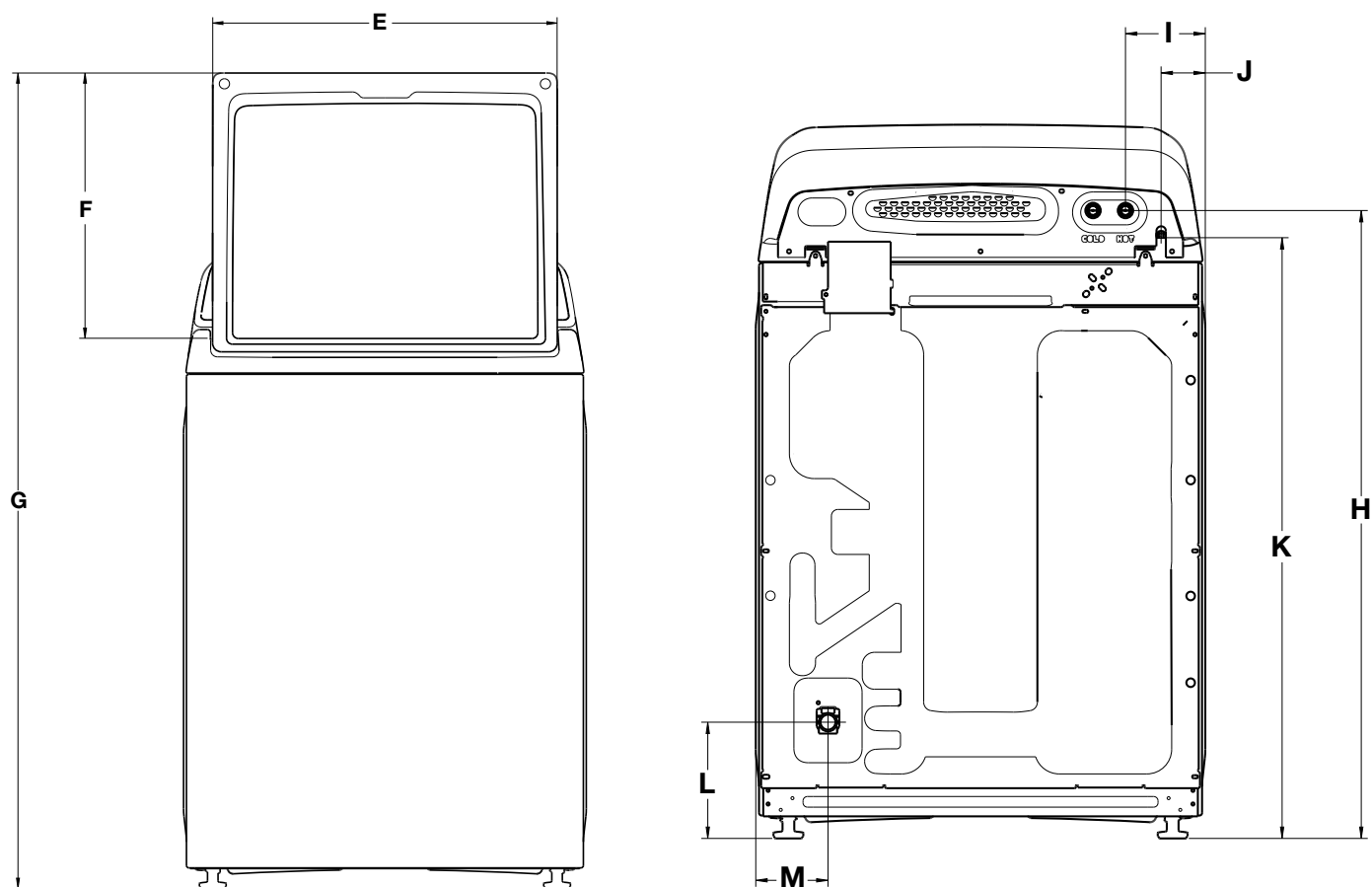
**ADVERTENCIA:** A fin de reducir el riesgo de incendio, choque eléctrico o lesiones personales, lea las INSTRUCCIONES IMPORTANTES DE SEGURIDAD Y LAS INSTRUCCIONES DE INSTALACIÓN, que se encuentran en las Instrucciones de seguridad e instalación o la Guía del producto, antes de instalar y usar el electrodoméstico.

Requisitos eléctricos	
MTW5605RW - 4,7 pies cúbicos basados en DOE (EE. UU.), 5,4 pies cúbicos según estándar IEC (CANADÁ)	
MTW5605RU - 4,7 pies cúbicos basados en DOE (EE. UU.), 5,4 pies cúbicos según estándar IEC (CANADÁ)	
MTW5600RW - 4,8 pies cúbicos basados en DOE (EE. UU.), 5,5 pies cúbicos según estándar IEC (CANADÁ)	
MTW5600RU - 4,8 pies cúbicos basados en DOE (EE. UU.), 5,5 pies cúbicos según estándar IEC (CANADÁ)	
Amperaje mínimo del circuito	15 A
Voltaje de funcionamiento	120 V CA únicamente
Frecuencia de funcionamiento	60 Hz



Dimensiones del producto					
MTW5605RW0, MTW5605RU0, MTW5600RW0, MTW5600RU0					
		in (mínimo)	mm (mínimo)	in (máximo)	mm (máximo)
A	Altura (con patas)	42	1067	42 <sup>7</sup> / <sub>8</sub>	1089
B	Ancho	27 <sup>3</sup> / <sub>4</sub>	705	-	-
C	Altura de la parte superior de la tapa (con patas)	38 <sup>1</sup> / <sub>2</sub>	978	-	-
D	Profundidad	27 <sup>3</sup> / <sub>4</sub>	705	28 <sup>5</sup> / <sub>8</sub>	727

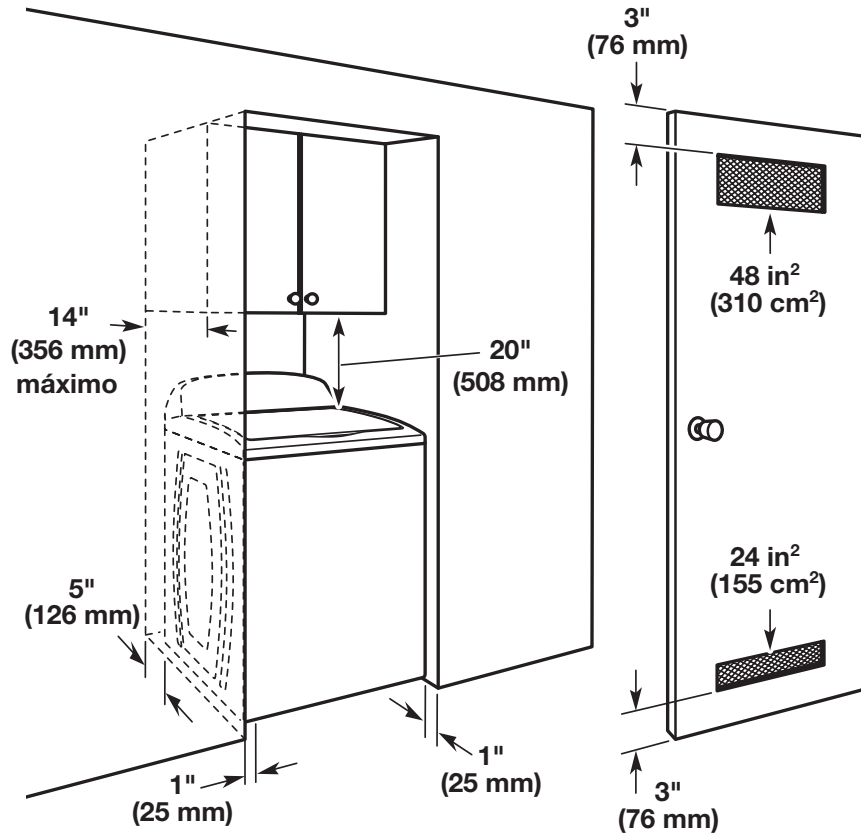
## DIMENSIONES DE PLANIFICACIÓN EN DETALLE



<b>Dimensiones del producto</b>					
MTW5605RW0, MTW5605RU0, MTW5600RW0, MTW5600RU0					
		in (mínimo)	mm (mínimo)	in (máximo)	mm (máximo)
E	Ancho de la tapa	25 <sup>3</sup> / <sub>8</sub>	645	-	-
F	Altura de la tapa	18 <sup>5</sup> / <sub>8</sub>	473	-	-
G	Altura con la tapa abierta	56	1422	56 <sup>7</sup> / <sub>8</sub>	1445
H	Altura de las válvulas de entrada de agua	38 <sup>5</sup> / <sub>8</sub>	981	39 <sup>1</sup> / <sub>2</sub>	1003
I	Válvulas de entrada de agua desde el lateral	4 <sup>3</sup> / <sub>4</sub>	121	-	-
J	Cable de suministro eléctrico desde el lateral	9 <sup>3</sup> / <sub>8</sub>	238	-	-
K	Altura del cable de suministro eléctrico	38 <sup>1</sup> / <sub>2</sub>	978	39 <sup>3</sup> / <sub>8</sub>	1000
	Longitud del cable de suministro eléctrico	60	1524	-	-
L	Altura de la salida de la manguera de desagüe	20 <sup>1</sup> / <sub>4</sub>	514	21 <sup>1</sup> / <sub>8</sub>	537
M	Salida de la manguera de desagüe desde el lateral	2 <sup>3</sup> / <sub>4</sub>	70	-	-
	Longitud de la manguera de desagüe	42	1067	-	-
	Diámetro de la manguera de desagüe	1	25	-	-

## DIMENSIONES DE PLANIFICACIÓN EN DETALLE

### Instalación en zona empotrada o en clóset



**NOTA:** Todas las lavadoras de deben tener 20" (508 mm) de espacio libre.

Las dimensiones muestran los espacios permitidos recomendados, excepto para las aberturas de ventilación de las puertas de los clósets, que son las mínimas requeridas.

Esta lavadora ha sido puesta a prueba para la instalación en espacios de 0" (0 mm) en los costados. Considere dejar más espacio para facilitar la instalación y el servicio técnico, así como espacio para electrodomésticos que la acompañen y espacios libres para las paredes, puertas y molduras del piso. Agregue un espacio adicional de 1" (25 mm) en todos los lados de la lavadora para reducir la transferencia de ruido. Si se instala una puerta de clóset o tipo persiana, es necesario que tenga aberturas de aire en la parte superior e inferior de la puerta.