

dacor

FOUR MURAL DOUBLE DE 30 PO

DOB30M977D | COLLECTION MODERNIST



MODÈLES DISPONIBLES

DOB30M977DM Four mural double de 30 po, assisté par la vapeur
Acier inoxydable graphite

DOB30M977DS Four mural double de 30 po, assisté par la vapeur
Acier inoxydable

CARACTÉRISTIQUES ET AVANTAGES

- Disponible en acier inoxydable graphite et en acier inoxydable argenté.
- Double convection pure exclusive en quatre parties - chaleur, air, déflecteur et filtre pour distribuer avec précision la chaleur pour des résultats de cuisson supérieurs.
- Four à vapeur et à convection - la puissance de l'assistance à vapeur et de la cuisson par convection en un.
- Grande capacité du four : 4,8/4,8 pi.³
- Réservoir d'eau facile à utiliser et à remplir pour la cuisson à la vapeur.
- Panneau de commande ACL de 17,8³cm (7³po).
- BrightVue^{MC} - lumières DEL intégrées dans la porte du four + lampes halogènes.
- Portes de four SoftShut^{MC}.
- Application Dacor iQ Kitchen avec Wi-Fi intégré pour contrôler et surveiller à distance.

ACCESSOIRES (INCLUS)

GLIDERACK ^{MC}	2 (SUPÉRIEUR)/2 (INFÉRIEUR)
GRILLE STANDARD	1 (SUPÉRIEUR)/1 (INFÉRIEUR)
SONDE THERMIQUE	1 (SUPÉRIEUR)
FILTRE EN MAILLE	4
RÉSERVOIR D'EAU AUTOMATIQUE	1 (SUPÉRIEUR)

ACCESSOIRES (EN OPTION)

PLAQUES À BISCUITS (ENSEMBLE DE 3)	UGS - ACSM303
------------------------------------	---------------

PROPRIÉTÉS GÉNÉRALES

MODES DE CUISSON CAVITÉ SUPÉRIEURE	CUISSON - GRILLAGE - CUISSON PAR CONVECTION - RÔTISSAGE PAR CONVECTION - GRILLAGE PAR CONVECTION - CONVECTION PURE EN QUATRE PARTIES - SAISIE PAR CONVECTION PURE - CUISSON À LA VAPEUR - RÔTISSAGE À LA VAPEUR
MODES DE CUISSON CAVITÉ INFÉRIEURE	CUISSON - GRILLAGE - CUISSON PAR CONVECTION - RÔTISSAGE PAR CONVECTION - GRILLAGE PAR CONVECTION - CONVECTION PURE EN QUATRE PARTIES - SAISIE PAR CONVECTION PURE

CARACTÉRISTIQUES SUPPLÉMENTAIRES

TYPE DE NETTOYAGE	AUTONETTOYAGE (LES DEUX FOURS) ET GREENCLEAN (LES DEUX FOURS)
COMMANDES	ÉCRAN ACL TFT DE 17,8 CM (7 PO)
WI-FI	OUI
CINQ POSITIONS DE GRILLE	6
TYPE DE CONVECTION	DOUBLE CONVECTION PURE EN QUATRE PARTIES AVEC FILTRE EN MAILLE DE FILET
ÉCLAIRAGE	BRIGHTVUE ^{MC} - DEL + HALOGÈNE

RENDEMENT DU FOUR

ÉLÉMENT DE CUISSON	3 000 W - 8 ONDULATIONS
ÉLÉMENT DE GRILLAGE	4 400 W - 10 ONDULATIONS
ÉLÉMENT À CONVECTION	1300 W (CHACUN - 2600 W AU TOTAL)
CHAUFFAGE À LA VAPEUR	500 W

FONCTIONS DE CONTRÔLE

MISE EN MARCHÉ DIFFÉRÉE	OUI (LES DEUX FOURS)
MINUTERIE DE CUISINE	OUI (LES DEUX FOURS)
MODE SABBAT	OUI
VERROUILLAGE PARENTAL	OUI

MODES SUPPLÉMENTAIRES

GARDER AU CHAUD	OUI (LES DEUX FOURS)
ÉPREUVE (TEMPÉRATURE INFÉRIEURE)	OUI (LES DEUX FOURS)
ÉPREUVE	OUI (LES DEUX FOURS)
MODE PIERRE À PIZZA	OUI (LES DEUX FOURS)
DÉSHYDRATATION	OUI (LES DEUX FOURS)
FONCTION GOURMET COOK	OUI (LES DEUX FOURS)
INSTANTHEAT ^{MC}	OUI (LES DEUX FOURS)
SONDE THERMIQUE	OUI (FOUR SUPÉRIEUR)
CONVERSION AUTOMATIQUE	OUI

DONNÉES TECHNIQUES

DISJONCTEUR (A)	50
VOLTS (V)	240/208
FRÉQUENCE (HZ)	60
SOURCE D'ÉNERGIE	ÉLECTRIQUE

DIMENSIONS ET POIDS

DIMENSIONS DE L'APPAREIL ÉLECTROMÉNAGER (H X L X P) (PO)	51 1/2 PO X 29 7/8 PO X 24 1/2 PO
TAILLE DE LA SORTIE REQUISE (H X L X P) (PO)	50 1/4 PO X 30 1/4 PO X 24 7/8 PO
CAPACITÉ DU FOUR (PIEDS CUBES)	4,8
POIDS NET (LB)	139

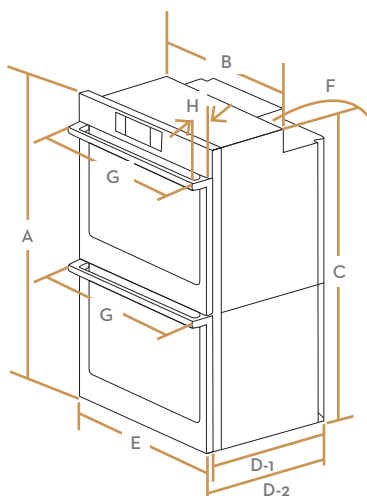
GARANTIE

GARANTIE LIMITÉE, PIÈCES ET MAIN-D'ŒUVRE	1 AN
--	------

dacor

FOUR MURAL DOUBLE DE 30 PO

DIMENSIONS DE L'APPAREIL ÉLECTROMÉNAGER

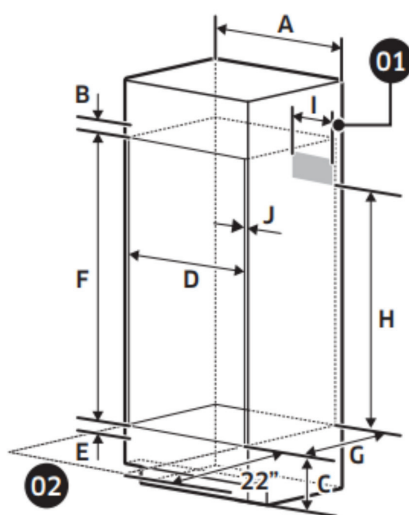


DIMENSIONS DE L'APPAREIL ÉLECTROMÉNAGER

30 PO

A	130,7 CM (51 1/2 PO)	HAUTEUR HORS TOUT (HAUTEUR ENCASTRÉE POUR INSTALLATION AFFLEURANTE)
B	72,4 CM (28 1/2 PO)	LARGEUR ENCASTRÉE
C	126,7 CM (49 7/8 PO)	HAUTEUR ENCASTRÉE
D-1	58,7 CM (23 1/8 PO)	PROFONDEUR ENCASTRÉE (INSTALLATION STANDARD)
D-2	62,0 CM (24 2/5 PO)	PROFONDEUR ENCASTRÉE (INSTALLATION ENCASTRÉE)
E	75,6 CM (29 3/4 PO)	LARGEUR DE LA PORTE
F	170 CM (67 PO)	LONGUEUR DU TUYAU
G	76,2 CM (30 PO)	LARGEUR TOTALE (LARGEUR DE LA POIGNÉE)
H	5,6 CM (2 1/5 PO)	PROFONDEUR DE LA POIGNÉE

DIMENSIONS DE LA DÉCOUPE D'INSTALLATION



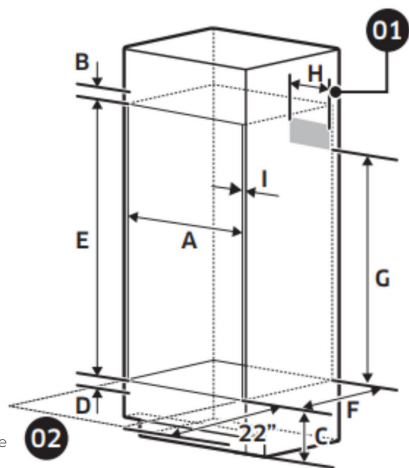
01 - Boîte de jonction

02 - Conservez un dégagement d'un minimum de 22 po par rapport aux coins, aux tiroirs, aux murs, etc. situés à proximité pour permettre l'ouverture de la porte.

DIMENSIONS DE LA DÉCOUPE D'INSTALLATION

ARMOIRE	DIMENSION D'INSTALLATION STANDARD
A	76,2 CM (30 PO)
B	MIN. 3,0 CM (1 3/16 PO)
C	30,5 CM (12 PO)
D	MIN. 72,4 CM (28 1/2 PO)/MAX. 72,7 CM (28 5/8 PO)
E	MIN. 2,5 CM (1 PO)/MAX. 3,2 CM (1 1/4 PO)
F	127,6 CM (50 1/4 PO)
G	MIN. 59,7 CM (23 1/2 PO)
H	MIN. 119,4 CM (47 PO)
I	MAX. 24,1 CM (9 1/2 PO) BOÎTE DE JONCTION
J	MIN. 1,75 CM (11/16 PO) - ÉPAISSEUR DE L'ARMOIRE EN BOIS

DIMENSIONS DE LA DÉCOUPE D'INSTALLATION



01 - Boîte de jonction

02 - Conservez un dégagement d'un minimum de 22 po par rapport aux coins, aux tiroirs, aux murs, etc. situés à proximité pour permettre l'ouverture de la porte.

DIMENSIONS DE LA DÉCOUPE D'INSTALLATION

ARMOIRE	DIMENSIONS D'INSTALLATION ENCASTRÉE
A	MIN. 76,7 CM (30 1/5 PO)/MAX. 76,9 CM (30 3/10 PO)
B	MIN. 3,0 CM (1 3/16 PO)
C	30,5 CM (12 PO)
D	MIN. 2,5 CM (1 PO)/MAX. 3,2 CM (1 1/4 PO)
E	131,6 CM (51 4/5 PO)
F	MIN. 63 CM (24 4/5 PO)
G	MIN. 119,4 CM (47 PO)
H	MAX. 24,1 CM (9 1/2 PO) BOÎTE DE JONCTION
I	MIN. 1,75 CM (11/16 PO) - ÉPAISSEUR DE L'ARMOIRE EN BOIS