

T24UR905RP

RÉFRIGÉRATEUR SOUS LE COMPTOIR AVEC PORTE EN VERRE

PRÊT POUR PANNEAU SUR MESURE - CHARNIÈRE À DROITE

Thermador 



Aussi offert :

T24UR905LP – Charnière à gauche, Prêt pour panneau sur mesure

T24UR925LS – Charnière à gauche avec poignée de série Professional

T24UR925RS – Charnière à droite avec poignée de série Professional

T24UR915LS – Charnière à gauche avec poignée de série MasterpieceMD

T24UR915RS – Charnière à droite avec poignée de série MasterpieceMD

CARACTÉRISTIQUES ET AVANTAGES

- Modes de refroidissement ajustables - Réfrigérateur, garde-manger et bar
- Les charnières de porte SoftCloseMD pour une fermeture en douceur
- Étagères en verre trempé entièrement ajustables
- Alarme de porte ouverte
- Éclairage de style théâtral
- Mode Sabbath
- Contrôles électroniques tactiles pour la gestion de la température

PROPRIÉTÉS GÉNÉRALES

Prêt pour panneau sur mesure	Oui
Porte SoftCloseMD	Oui
Éclairage	Éclairage à DEL réglable
Étagères en verre trempé	4
Alarme de porte ouverte	Oui
Fonction Quick Chill	Oui
Contrôles électroniques tactiles	Oui
Mode Sabbath certifié STAR-K	Oui

CAPACITÉ

Capacité totale (pi ³)	5,2 pi ³
------------------------------------	---------------------

NIVEAUX DE TEMPÉRATURE

Réfrigérateur	33 F (0,5 C) à 64 F (18 C)
Modes de refroidissement pré-programmés	Réfrigérateur 37 F (3 C) Garde-manger 53 F (12 C) Bar 34 F (1 C)
Fonction Quick Chill	Réfrigérateur 33 F (0,5 C) pendant environ 24 heures

DÉTAILS TECHNIQUES

Watts (W)	150 W
Courant (A)	15 A
Volts (V)	115 V
Fréquence (Hz)	60 Hz
Longueur du cordon d'alimentation (po)	60 po
Type de fiche d'alimentation	120 V à 3 fils

DIMENSIONS ET POIDS

Dimensions de l'appareil ménager (H x L x P) (po)	34 3/8 po* x 23 7/8 po x 23 5/8 po
Taille de découpe exigée (H x L x P) (po)	34 1/2 po–35 1/4 po x 24 po x 24 po
Poids brut / net	115 à 126 lb

EFFICACITÉ

Certifié ENERGY STAR®	Oui
Consommation d'énergie annuelle	274 kWh

GARANTIE

Limitée, sur tout l'appareil, pièces et main-d'œuvre sur n'importe quelle pièce défectueuse du réfrigérateur en raison d'un défaut de fabrication	2 ans
Garantie limitée sur système* de réfrigération hermétique, pièces et main-d'œuvre	3 à 6 ans
Garantie limitée sur système* de réfrigération hermétique, pièces seulement	7 à 12 ans

*Hauteur réglable + 1/2 po (13 mm) avec les pattes déployées en entier

**Le système de réfrigération hermétique comprend le compresseur, l'évaporateur, le condenseur, le déshydrateur/passoire et le tuyau de raccordement

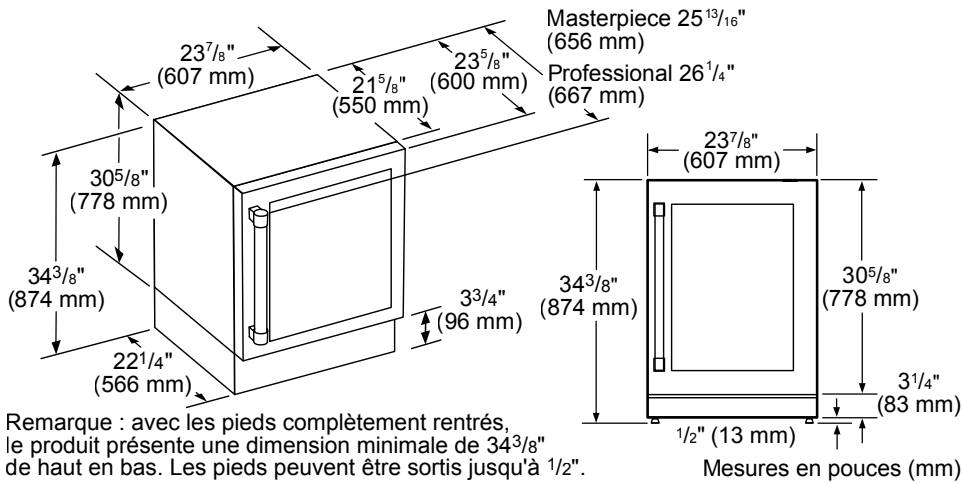
T24UR905RP

RÉFRIGÉRATEUR SOUS LE COMPTOIR AVEC PORTE EN VERRE

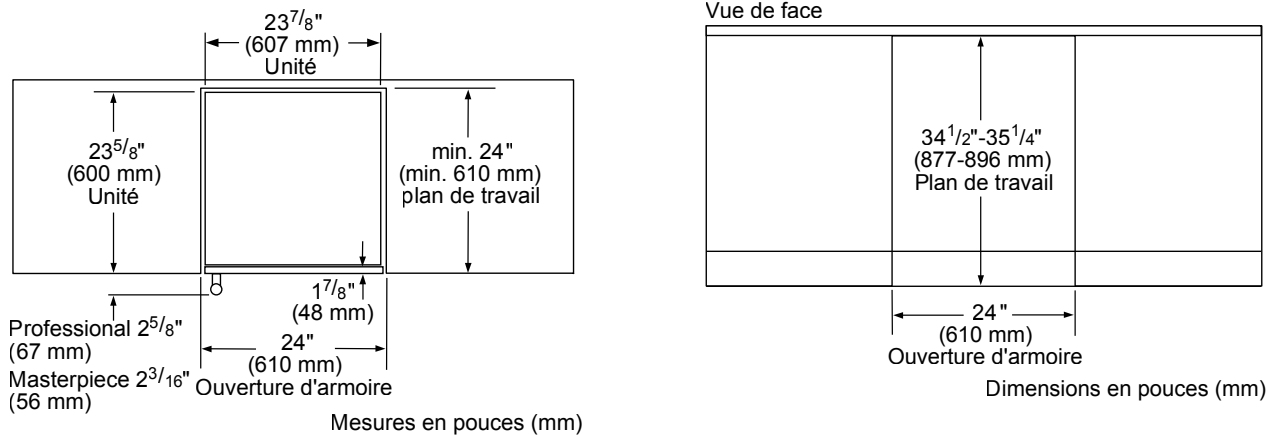


PRÊT POUR PANNEAU SUR MESURE - CHARNIÈRE À DROITE

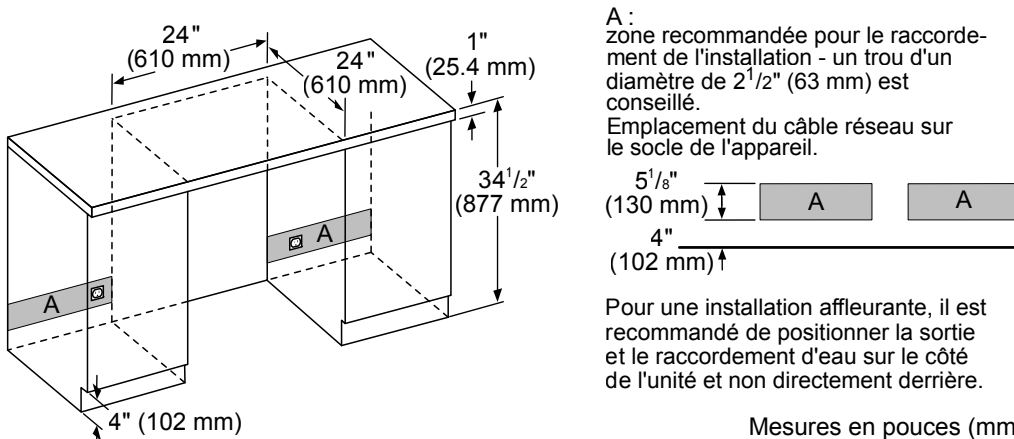
DIMENSIONS DU PRODUIT RÉFRIGÉRATEUR AVEC PORTE EN VERRE



DIMENSIONS DE DÉCOUPE DU RÉFRIGÉRATEUR AVEC PORTE EN VERRE



DIMENSIONS DE DÉCOUPE ET EMPLACEMENT ÉLECTRIQUE DU RÉFRIGÉRATEUR AVEC PORTE EN VERRE



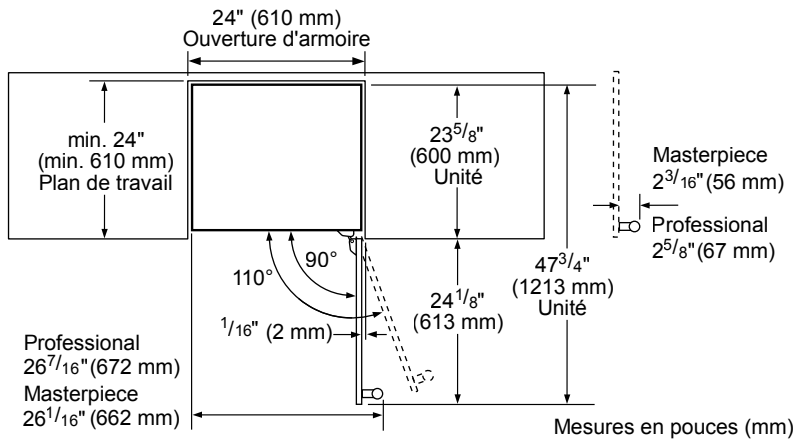
T24UR905RP

RÉFRIGÉRATEUR SOUS LE COMPTOIR AVEC PORTE EN VERRE

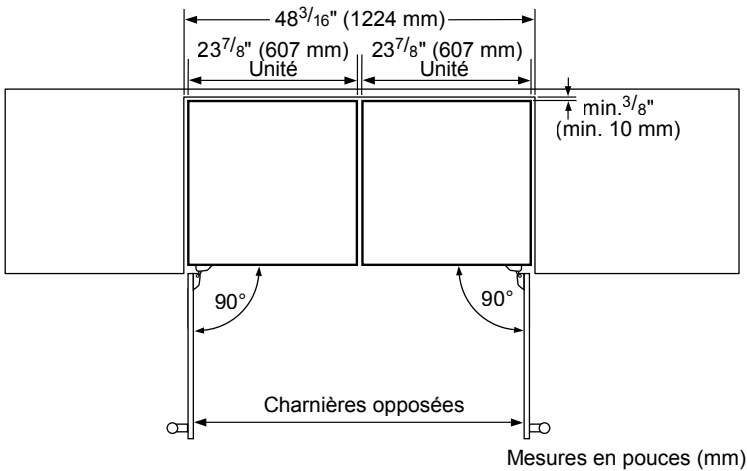


PRÊT POUR PANNEAU SUR MESURE - CHARNIÈRE À DROITE

DIMENSIONS DE DÉCOUPE ET D'OUVERTURE DE PORTE DU RÉFRIGÉRATEUR AVEC PORTE EN VERRE



INSTALLATION CÔTE-À-CÔTE DU RÉFRIGÉRATEUR AVEC PORTE EN VERRE



T24UR905RP

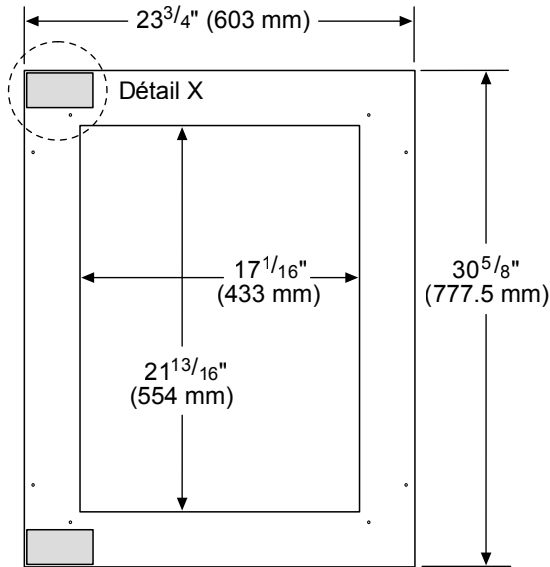
RÉFRIGÉRATEUR SOUS LE COMPTOIR AVEC PORTE EN VERRE

PRÊT POUR PANNEAU SUR MESURE - CHARNIÈRE À DROITE



DIMENSIONS DU PANNEAU SUR MESURE POUR RÉFRIGÉRATEUR AVEC PORTE EN VERRE

Panneau de revêtement - Vue arrière



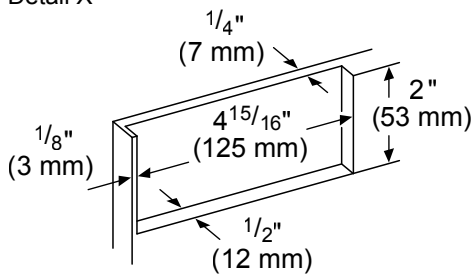
- Important:
- Le panneau doit avoir une épaisseur de $\frac{3}{4}$ po (19 mm)
 - Chacun des panneaux de revêtement ne doit pas peser plus de 10 lb (4,54 kg)
 - Les panneaux de revêtement dont le poids est supérieur aux recommandations risquent d'endommager votre appareil
 - Pour installer chaque panneau, utilisez seulement les vis fournies dans la trousse d'installation

Utilisez les dimensions indiquées pour créer un panneau de revêtement sur mesure

- Important:
- Les graphiques suivants montrent un panneau sur mesure pour une porte avec des charnières installées du côté de la main droite. Si votre unité dispose de charnières installées du côté de la main gauche, faites pivoter le panneau sur mesure de 180 pour que les marquages soient à gauche.

Mesures en pouces (mm)

Détail X



ACCESSOIRES (EN OPTION)

POIGNÉES

REMARQUE : Choisissez une poignée pour chaque modèle de porte en verre prêt pour panneau sur mesure.



PR22HNDL25
Poignée de série Professional (25 $\frac{13}{16}$ po de largeur)



MS22HNDL25
Poignée de série Masterpiece^{MD} (25 $\frac{1}{2}$ po de largeur)

Ces garanties vous donnent des droits légaux spécifiques et vous pouvez avoir d'autres droits qui varient d'un État à l'autre. Garantie limitée à partir de la date de livraison. Pour plus de détails sur la garantie, reportez-vous à votre manuel d'utilisation et d'entretien, ou demandez à votre revendeur.

Les spécifications ne sont fournies qu'à des fins de planification. Reportez-vous aux instructions d'installation et consultez votre fournisseur de comptoir avant de faire la découpe du comptoir. Consultez un ingénieur en chauffage et ventilation pour vos exigences particulières en matière de ventilation. Pour obtenir les informations les plus complètes, reportez-vous aux instructions d'installation accompagnant le produit ou écrivez à Thermador en indiquant le numéro de modèle. Les spécifications sont correctes au moment de l'impression. Thermador se réserve le droit de modifier les spécifications ou la conception du produit sans préavis. Certains modèles sont homologués pour utilisation au Canada. Thermador n'est pas responsable des produits qui sont transportés des États-Unis pour utilisation au Canada.