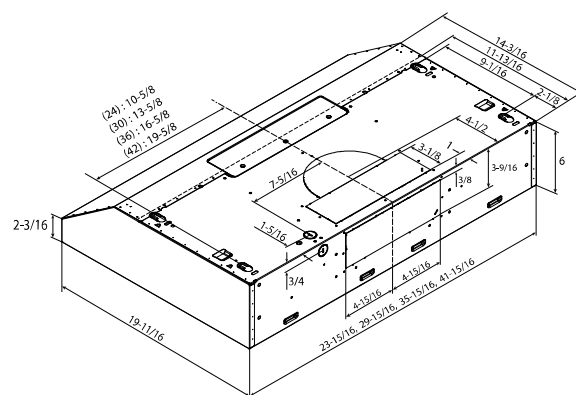


La forme épurée et contemporaine de Glacier complète n'importe quel design de cuisine. Avec des caractéristiques avancées telles qu'une ventilation puissante, un éclairage DEL et des commandes cachées, l'utilisation est facile et agréable.

LARGEUR	BLANC	NOIR	INOX	FILTRES À GRAISSES (remplacement)	FILTRES DE RECIRCULATION
24 po	GLA1243WW	-	GLA1243SS	S99010434-001	S97020465
30 po	GLA1303WW	GLA1303BL	GLA1303SS	HPFAMM30	HPF30
36 po	GLA1363WW	GLA1363BL	GLA1363SS	S99010434-003	S97020467
42 po	GLA1423WW	GLA1423BL	GLA1423SS	S99010434-004	S97020468

CARACTÉRISTIQUES	
Puissance max. du ventilateur ‡	350 pi ³ /min
Type de commande	Interrupteur à bascule à 2 vitesses
Arrêt différé	non
Rappel d'entretien des filtres	non
Capacité ADA	oui
Éclairage	DEL 5 W GU10 à 1 intensité (incluse)
Filtres à graisses	À maillage fin (qté 2)
Matériel pour l'installation	Supports EZ1
ENERGY STAR®	oui
Recirculation	Filtres de recirculation vendus séparément
ALIMENTATION CA	
120 V, 60 Hz - 0,8 A	
Connexion électrique: Câblage direct	
ACCESSOIRES OPTIONNELS	
Volet rond de 7 po	BP87Q
Ensemble de câblage ADA	HAWSK3
Dispositifs d'apport d'air	MD6TU, MD8TU et MD10TU
Ensemble cordon d'alimentation	HCK44
HAUTEUR DE MONTAGE	
Minimum 18 po au-dessus de la surface de cuisson pour un four électrique	
Minimum 26 po au-dessus de la surface de cuisson pour un four à gaz	
GARANTIE LIMITÉE	
1 an (Voir le manuel d'installation pour le texte complet de la garantie.)	
POUR UTILISATION À L'INTÉRIEUR SEULEMENT	



Les dimensions indiquées sont en pouces.

‡ La puissance maximum du ventilateur indique la performance du ventilateur de la hotte à l'air libre et n'est pas certifiée par le HVI.

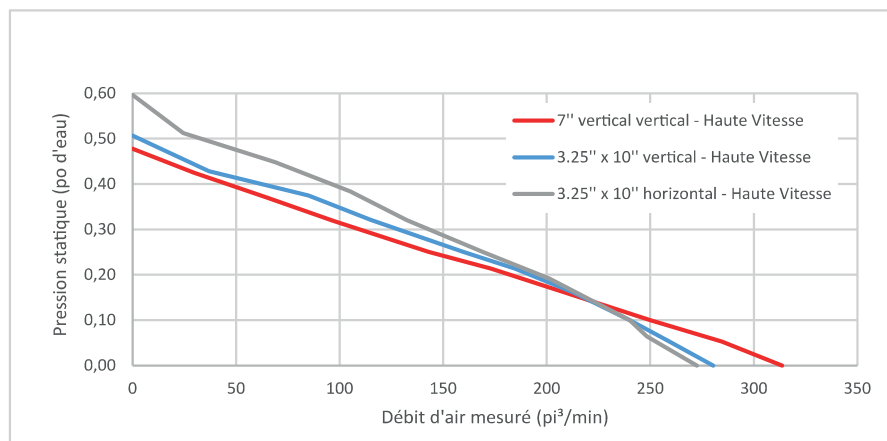


Peut être utilisé pour se conformer aux exigences du 2019 Title 24 Part 6 pour hottes de cuisinières.



RENDEMENT HVI							
Orientation du conduit	Largeur	Volet	Sones		pi³/min		
			Normale	Haute	Normale	Haute 0,25 po d'eau	Haute 0,1 po d'eau
Rectangulaire vertical	3¼ po x 10 po	inclus	1,5	6,5	130	160	240
Rectangulaire horizontal	3¼ po x 10 po	inclus	2,0	7,0	110	160	240
Rond vertical	7 po	vendu séparément**	2,0	6,0	150	140	250

** Plaque de l'adaptateur 7 po incluse



L'HOMOLOGATION HVI-2100 est conforme aux nouvelles techniques et procédures d'essai prescrites par le Home Ventilating Institute pour les produits d'emploi courant, dès leur disponibilité pour les consommateurs. Le rendement du produit est évalué à une pression statique de 0,1 po et de 0,25 po, d'après les tests effectués dans un laboratoire d'essai ultra-perfectionné approuvé par le HVI. Le sone est une mesure de la perception humaine de la puissance sonore, d'après des mesures effectuées en laboratoire.

* Signifie que la donnée n'est pas certifiée par le HVI.