

NSE70H63SR

SAMSUNG

Cuisinière électrique encastrable intelligente Bespoke de 6,3 pi³ avec mode Air Fry max sans préchauffage



Couleur offerte



Acier inoxydable
NSE70H63SR

Caractéristiques

- Fonction Air Fry Max sans préchauffage (plateau compris)
- Boutons de précision
- Convection
- Fini résistant aux empreintes digitales
- Autonettoyage et Nettoyage vapeur
- Tiroir de rangement

Commodité

- Connectivité Wi-Fi
- Commande vocale
- Convection à conversion automatique
- Élément de cuisson dissimulé
- Verrouillage parental
- Mise en marche différée
- Lampe de four automatique
- Minuterie
- Mode Sabbat

Caractéristiques techniques

Surface de cuisson en céramique électrique

- Avant droit : 6 po/9 po, 3 000 W
- Avant gauche : 6 po/9 po, 3 000 W
- Arrière droit : 6 po, 1 200 W
- Arrière gauche : 6 po, 1 200 W
- Centre : Zone de réchauffement de 6 po (100 W)

Four

- Capacité : 6,3 pi³
- Cuisson par convection
- Rôtissage par convection
- Cuisson
- Grillage variable : Faible/élevé
- Fonction Air Fry Max
- Garder au chaud
- Apprêt de pain

Dimensions

Dimensions intérieures du four (L x H x P)

Dimensions : 24¹³/16 po x 22⁷/16 po x 19³/4 po

Dimensions du produit avec poignée (L x H x P)

Dimensions : 29¹⁵/16 po x 36 po – 36³/4 po (ajustement) x 28³/8 po Poids : 157,2 lb

Dimensions et poids de l'expédition (L x H x P)

Dimensions : 33¹/16 po x 41¹/8 po x 30⁵/16 po Poids : 176,8 lb

Garantie

Un (1) an sur les pièces et la main-d'œuvre

CODE CUP

Fini	N° de	Code CUP
Acier	NSE70H63S	19895726518

Homologation



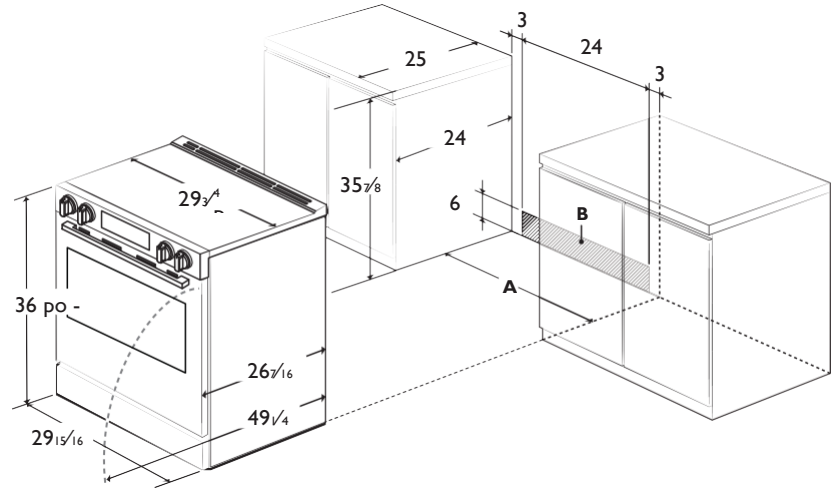
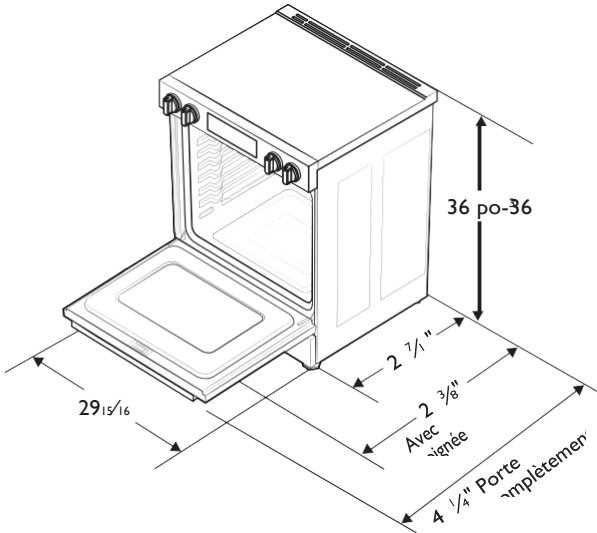
Homologation ENERGY STAR® : 195 kWh/an

NSE70H63SR

SAMSUNG

Cuisinière électrique encastrable intelligente Bespoke de 6,3 pi³ avec mode Air Fry max sans préchauffage

Particularités pour l'installation

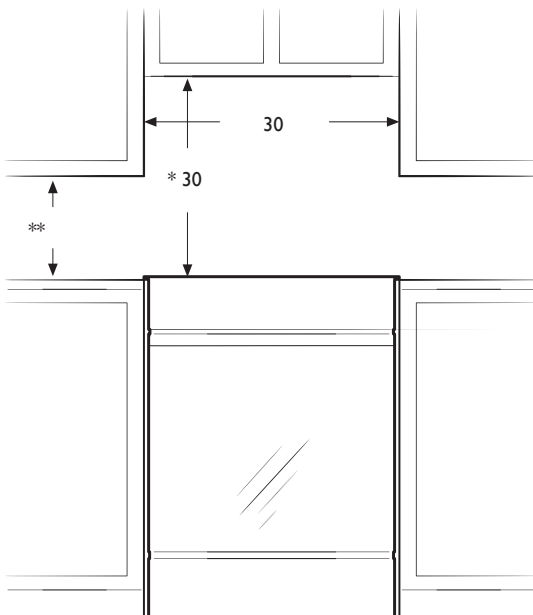


A : Ouverture d'armoire d'au moins 30 po
B : Zone acceptable pour la prise électrique

IMPORTANT : Si vos armoires mesurent plus de 36 3/4 po de hauteur, vous devez installer cette cuisinière sur un support solide et résistant à la chaleur qui permet de relever la surface de la cuisinière de sorte qu'elle arrive à peu près au niveau du comptoir.

Exigences électriques

240 V / 208 V / 60 Hz
40 A



* Espace minimal de 30 po entre le dessus de la surface de cuisson et le dessous d'une armoire en bois ou en métal non protégée, ou d'au moins 24 po lorsque le dessous de l'armoire en bois ou en métal est protégé par un carton fort ignifuge d'au moins 1/4 po d'épaisseur recouvert au minimum d'une feuille de métal de calibre n° 28 (selon le calibre standard du fabricant) en acier inoxydable (épaisseur de 0,015 po), en aluminium (épaisseur de 0,024 po) ou en cuivre (épaisseur de 0,020 po).

** Espace minimal de 15 po entre le dessus du comptoir et le bas des armoires de chaque côté de la cuisinière.

IMPORTANT : Consultez le manuel d'installation pour des instructions détaillées avant l'installation. Toutes les cuisinières doivent être installées avec le support antibasculement compris.