

NSG90H60S

SAMSUNG

Cuisinière au gaz encastrable intelligente
Bespoke de 6,0 pi³ avec boutons de précision



Couleurs offertes

 Acier inoxydable
NSG90H60SR

 Verre blanc
NSG90H60S

Caractéristiques

- Boutons de précision illuminés
- Porte à fermeture en douceur
- Fonction Air Fry Max sans préchauffage (plateau compris)
- Convection véritable
- Air Sous Vide
- Sonde thermique
- Plaque de cuisson réversible en fonte
- Fini résistant aux empreintes digitales (sauf Verre blanc)
- Technologie d'autonettoyage
- Tiroir de rangement

Commodité

- Connectivité Wi-Fi
- Commande vocale
- Convection à conversion automatique
- Élément de cuisson dissimulé
- Verrouillage parental
- Mise en marche différée
- Lampe de four automatique
- Minuterie
- Mode Sabbat

Caractéristiques techniques

Surface de cuisson en émail noir à 5 brûleurs

- Avant droit : Brûleur à double anneau de 23 000 BTU
- Avant gauche : 16 000 BTU
- Arrière droit : 5 000 BTU
- Arrière gauche : 9 500 BTU
- Centre (Oval) : 10 000 BTU

Four

- Capacité : 6,0 pi³
- Élément à convection/convecteur
- Cuisson par convection
- Rôtissage par convection
- Cuisson
- Grillage variable : Faible/élevé
- Fonction Air Fry Max
- Air Sous Vide
- Garder au chaud
- Apprêt de pain
- Pizza (depuis l'application SmartThings*)

* Disponible sur les appareils Android et iOS. Une connexion Wi-Fi et un compte Samsung sont requis.

Dimensions

Dimensions intérieures du four (L x H x P)

Dimensions : 24¹³/16 po x 21⁵/8 po x 19⁵/8 po

Dimensions du produit avec poignée (L x H x P)

Dimensions : 29¹⁵/16 po x 36 po – 36³/4 po (Réglable) x 28³/8 po Poids : 207 lb

Dimensions et poids de l'expédition

(L x H x P) Dimensions :

33¹/16 po x 41¹/8 po x 30⁵/16 po Poids : 229,1 lb

Garantie

Un (1) an sur les pièces et la main-d'œuvre

CODE CUP

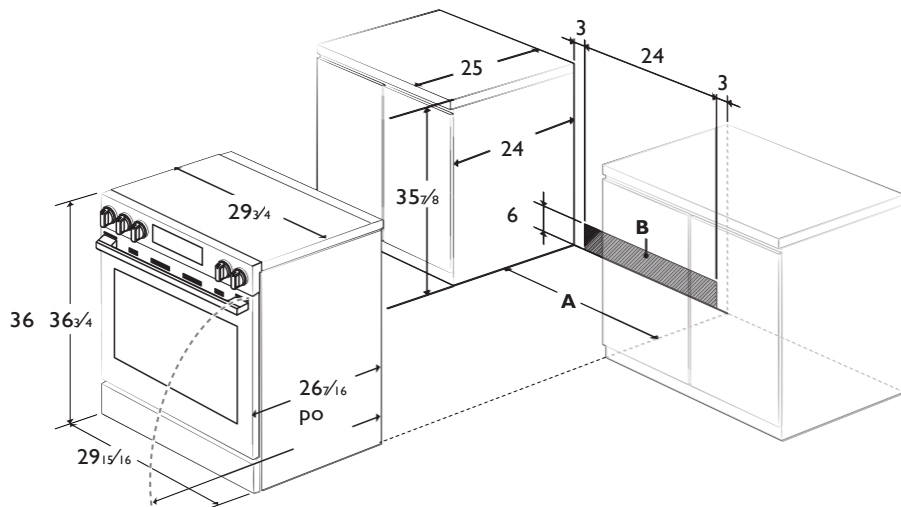
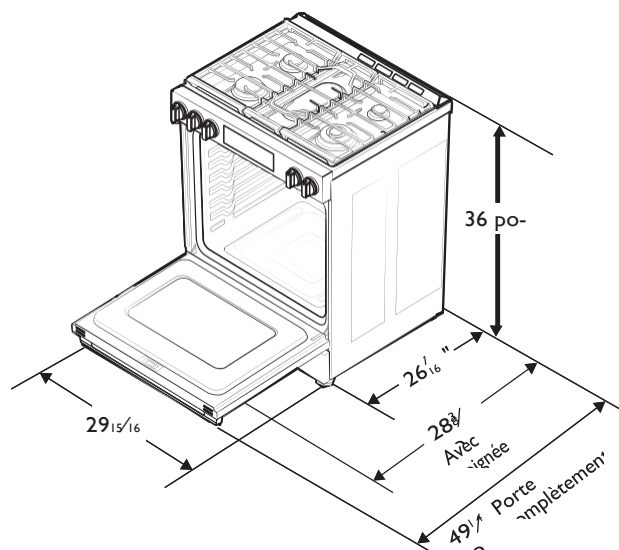
Fini	N° de	Code CUP
Acier	NSG90H60S	19895726536
Verre blanc	NSG90H60S	19895726537

NSG90H60S

SAMSUNG

Cuisinière au gaz encastrable intelligente Bespoke de 6,0 pi³ avec boutons de précision

Particularités pour l'installation



Exigences électriques

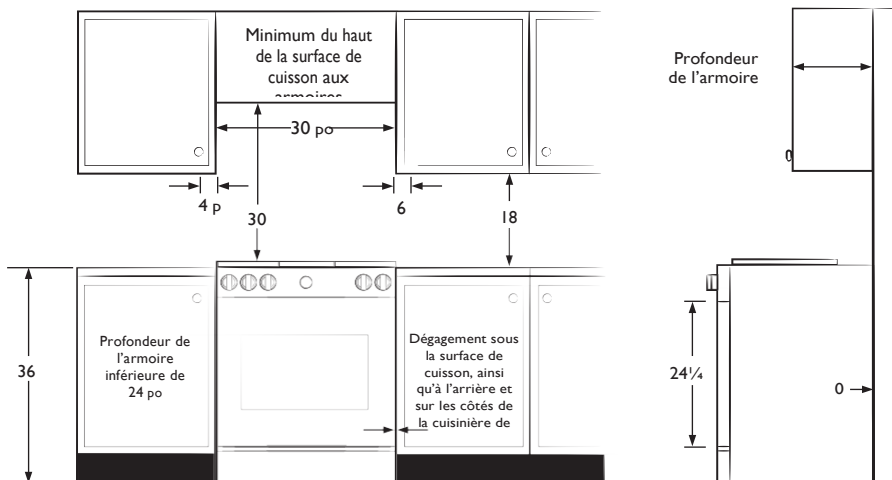
120 V / 60 Hz

20 A

A : Ouverture d'armoire d'au moins 30 po B : Zone acceptable pour la prise électrique

IMPORTANT : Si vos armoires mesurent plus de 36 3/4 po de hauteur, vous devez installer cette cuisinière sur un support solide et résistant à la chaleur qui permet de relever la surface de la cuisinière de sorte qu'elle arrive à peu près au niveau du comptoir.

Installation de votre



* Dégagement latéral au-dessus de la surface de cuisson pour n'importe quel objet (p. ex., un mur)

IMPORTANT : Consultez le manuel d'installation pour des instructions détaillées avant l'installation. Toutes les cuisinières doivent être installées avec le support antibasculément compris.

Emplacements recommandés pour la tuyauterie de gaz et les prises électriques

