

Lave-vaisselle FlushFit^{MC} à commandes supérieures

- Conception FlushFit^{MC}
- AutoVent^{MC} Dry
- Cycle de lavage et de séchage en une heure
- Dynamic Heat Dry^{MC}
- Détection automatique des fuites ThinQ^{MD}
- Assistance à la vapeur
- Fonctionnement silencieux LoDecibel^{MC} (44 dB)
- Indicateur d'état au plancher
- 3^e panier

COULEUR OFFERTE

- ACIER INOXYDABLE RÉSISTANT AUX TACHES
- ACIER NOIR



Des alertes intelligentes proactives pour assurer le bon fonctionnement de vos électroménagers

ThinQ Care

- Les alertes préventives vous permettent de garder une longueur d'avance sur les problèmes potentiels et de trouver des solutions proactives avant qu'ils ne surviennent.
- Prévenez les réparations et les appels de service évitables grâce aux diagnostics en temps réel, pour une expérience sans tracas.
- Intégrée dans l'application ThinQ de LG – une plateforme pour maison intelligente qui vous permet de gérer tous vos appareils et dispositifs intelligents.

CAPACITÉ

Nombre total de couverts	16
Hauteur limite de la vaisselle dans le panier supérieur	7,1 po
Hauteur limite de la vaisselle dans le panier inférieur	12,5 po

PANIERS

Paniers à ustensiles	Oui
Tiges et paniers enduits de nylon sans BPA	Oui
Tiges repliables	Supérieures : 3/4 repliables Inférieures : Une moitié repliables (intelligentes), une moitié repliables (normales)
Hauteur réglable	Facile, au moyen d'une simple touche (3 hauteurs)
Poignée pour panier/motifs	Oui
Couleur du panier (corps/tige)	Gris foncé
Support pour tasses/porte-verres à pied	Oui
Couleur du support pour tasses	Support pour tasses (gris foncé) / caoutchouc (gris noble)
Type de glissement	Supérieur : Rail de glissement Inférieur : Roues normales 3 ^e panier : Rail normal

STYLE ET CONCEPTION

Emplacement du panneau de commande	Commandes supérieures
Matériau du panneau de commande	ABS (insertion d'un film)
Commandes tactiles	Oui
Matériau de la cuve	Acier inoxydable
Poignée	Poignée dissimulée
Couleur offerte	Acier inoxydable résistant aux taches
Indicateur d'état	Éclairage d'ambiance
Indicateur du temps restant	DEL

CARACTÉRISTIQUES

Vapeur	Vapeur normale
Couleur des gicleurs	Gris foncé perlé
Bras de lavage inférieur	MAJ QuadWash ^{MD}
Nombre de gicleurs	3 (dans le haut, niveaux supérieur et inférieur)
Corps des gicleurs	Gris foncé perlé
Couleur de la buse	Orange
Motifs en acier inoxydable	Oui
Système de lavage SenseClean ^{MC}	Oui
Lavage Vario	Oui
Distributeur d'agent de rinçage et de détergent	Oui
Système de séchage	Dynamic Heat Dry avec porte à ouverture automatique



Nombre de cycles de lavage	5 (automatique, intensif, normal, une heure, cycle téléchargé)
Nombre d'options	6 (vapeur, température élevée, séchage intense, démarrage différé, verrouillage des commandes, démarrage à distance, Wi-Fi [mode AP])
Indicateur de fin de cycle	Oui (signal sonore + indication de la FIN sur l'écran)
Chauffe-eau dissimulé	Oui
Interrupteur de sécurité en cas de fuite	Oui
Détecteur de saleté (turbidité)	Oui
Moteur DirectDrive ^{MC}	Oui
Fonctionnement silencieux LoDecibel ^{MC}	44 dBA
Isolation de la cuve	Oui (feuille antivibrations, matériau absorbant le son)
Tiges et paniers enduits de nylon sans BPA	Oui
Traitement antibactérien (tuyau de vidange)	Oui
Porte équilibrée	Oui

FONCTIONNALITÉS INTELLIGENTES ThinQ^{MD}

Prise en charge du Wi-Fi	Oui
ThinQ	Oui

PUISSANCE NOMINALE

Certifié ENERGY STAR®	Oui
Appareil Energy Star le plus efficace	Oui
Niveau CEE	Tier 1
Consommation énergétique (kWh/année)	220 kWh/année
Consommation d'eau (gallons/cycle)	2,9

DIMENSIONS/DÉGAGEMENTS/POIDS

Dimensions du produit (L x H x P)	23 3/4 po x 33 5/8 po x 23 3/4 po
Poids du produit	88 lb
Profondeur avec la porte fermée et la poignée	23 3/4 po
Profondeur avec la porte ouverte	48 1/2 po
Dégagements (L x P x H)	24 po x 24 po x 33 5/8 po
Dimensions de la boîte (L x H x P)	28 1/32 po x 29 5/8 po x 34 7/8 po

GARANTIE LIMITÉE

Pièces et main-d'œuvre	1 an
Pièces du panneau de commande et du panier	Pièces du panneau de commande et du panier : 2 ans Cuve en acier inoxydable et revêtement de porte : 2 ans
Moteur DirectDrive	10 ans

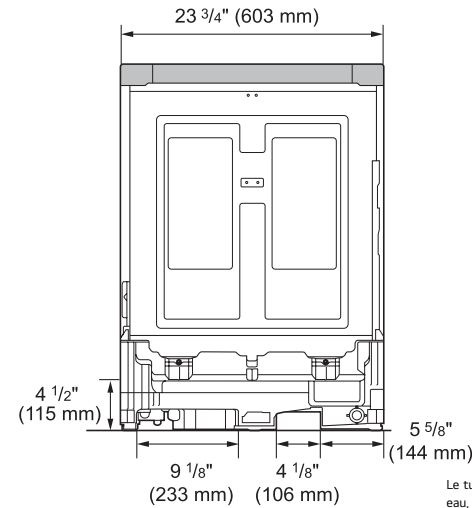
CODE CUP

LDNPM654S	048231349178
LDNPM654D	?

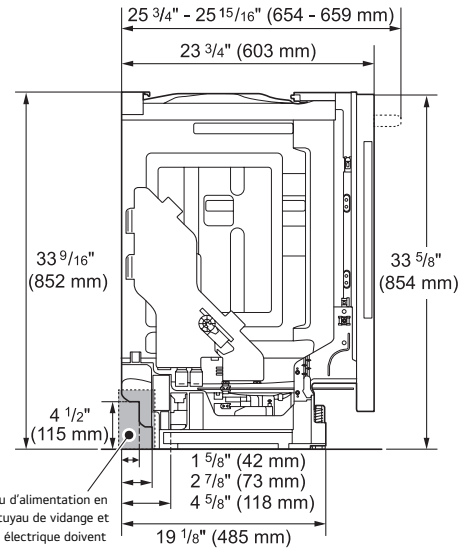
LDNPM654_

DIMENSIONS/DÉGAGEMENTS

Vue arrière



Vue de côté



Le tuyau d'alimentation en eau, le tuyau de vidange et le câble électrique doivent passer par cette zone.

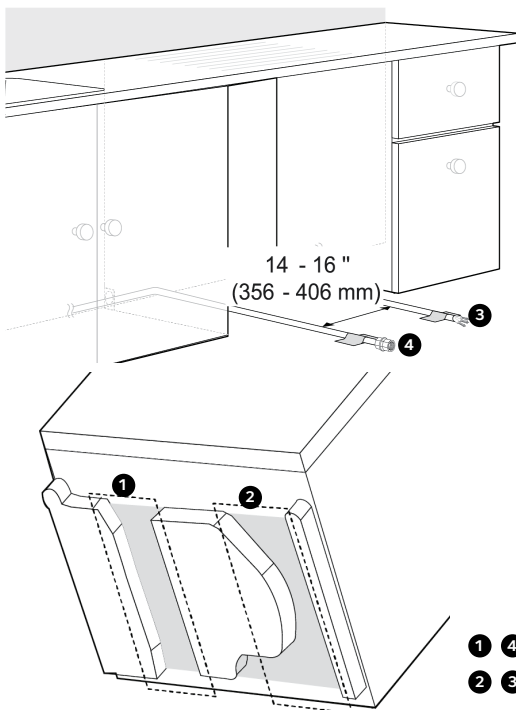
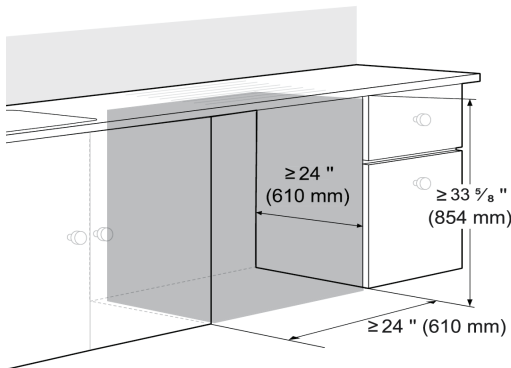
DIMENSIONS/DÉGAGEMENTS/POIDS

Dimensions du produit (L x H x P)	23 3/4 po x 33 5/8 po x 23 3/4 po
Poids du produit	88 lb
Profondeur avec la porte fermée et la poignée	23 3/4 po
Profondeur avec la porte ouverte	48 1/2 po
Dégagements (L x P x H)	24 po x 24 po x 33 5/8 po
Hauteur minimale	33 5/8 po
Hauteur maximale	36 po
Dimensions de la boîte (L x H x P)	28 1/32 po x 34 7/8 po x 29 1/4 po



* Les lave-vaisselle de LG sont certifiés NSF lorsqu'ils fonctionnent avec le cycle haute température. Certification selon la norme NSF/ANSI 184 pour les lave-vaisselle résidentiels.

DIMENSIONS/DÉGAGEMENTS



- 1 4 Conduite d'alimentation en eau
2 3 Câble électrique

REMARQUES D'INSTALLATION

- Ce lave-vaisselle est conçu pour être installé dans une ouverture pour lave-vaisselle standard. Une ouverture pourrait être nécessaire de chaque côté de l'appareil pour diriger la plomberie et les branchements électriques.
- Choisissez l'emplacement le plus près possible de l'évier pour faciliter les raccordements aux conduites d'alimentation en eau et de vidange ainsi qu'à la prise électrique.
- Pour assurer une vidange efficace, le lave-vaisselle ne doit pas être installé à plus de 3,65 m (12 pi) de l'évier.
- L'espace doit être suffisant pour que la porte du lave-vaisselle s'ouvre facilement, et il doit y avoir un dégagement d'au moins 2 mm (0,1 po) entre le lave-vaisselle et les parois de l'armoire.
- Si le lave-vaisselle doit être installé dans un coin, il est nécessaire de prévoir un dégagement d'au moins 50 mm (2 po) entre le lave-vaisselle et le mur adjacent. Le mur adjacent doit être libre de toute obstruction.
- Pour prévoir suffisamment d'espace pour la plomberie et les branchements électriques, utilisez le gabarit fourni avec la documentation pour déterminer les dégagements requis sur le côté de l'armoire, à la jonction avec le mur arrière. À l'aide d'une scie-cloche de 2 1/2 po, percez un trou dans la zone cible, comme il est indiqué sur le gabarit.
- S'il est nécessaire d'utiliser une rallonge de tuyau de vidange, utilisez un tuyau ayant un diamètre intérieur de 5/8 po ou 7/8 po et une longueur de 2 à 3 pi, ainsi qu'un coupleur pour raccorder les deux extrémités du tuyau.
- Pour les installations encastées uniquement, vous pouvez retirer l'entretoise à l'intérieur de l'armoire.

