

# WM5800HVA

Laveuse intelligente à chargement frontal à hyper grande capacité de 5,8 pi<sup>3</sup> avec TurboWash<sup>MD</sup> 360° et intelligence DD<sup>MD</sup> IA intégrée

Hyper grande capacité de 5,8 pi<sup>3</sup>

Intelligence intégrée : Capteur de tissu IA et fonctionnalité

Smart Pairing<sup>MC</sup>

Technologie TurboWash<sup>MD</sup> 360°

Cycle Allergiene<sup>MD</sup>

Cycle pour articles pour animaux de compagnie

COULEUR OFFERTE

ACIER GRAPHITIQUE



Profitez de nouvelles façons de gérer votre maison grâce aux électroménagers intelligents de LG

**LG ThinQ<sup>®</sup>**

- Utilisez l'application ThinQ<sup>MD</sup> pour partir une brassée quand vous n'êtes pas à la maison.
- Recevez des alertes lorsque le cycle est terminé.
- Grâce à la fonctionnalité Smart Pairing<sup>MC</sup>, la laveuse peut demander à la sècheuse de sélectionner un cycle de séchage compatible.



## RÉSUMÉ

Type	Laveuse à chargement frontal
Capacité	5,8 pi <sup>3</sup>
Sècheuse électrique assortie	DLEX5800V
Sècheuse au gaz assortie	DLGX5801V
Sècheuse à thermopompe assortie	S.O.
Couleur	Acier graphitique (V)

## PROGRAMMES DE LAVAGE

Nombre de programmes	29
----------------------	----

Programmes de lavage	Normal, lavage IA, literie, tissus délicats, serviettes, lavage rapide, haut rendement, Allergiene <sup>MC</sup> , tissus infroissables, nettoyage de la cuve, ColdWash <sup>MC</sup> , articles pour animaux de compagnie, nettoyage des microplastiques, BrightWhites <sup>MC</sup> , cycle hygiénique, rinçage et essorage, essorage seulement, lavage à la main/laine, vêtements de sport, articles de natation, vêtements pour enfants, jeans, robes, vêtements de couleur, taches de sueur, petite brassée, grande brassée, très grande brassée
----------------------	-------------------------------------------------------------------------------------------------------------------------------------------------------------------------------------------------------------------------------------------------------------------------------------------------------------------------------------------------------------------------------------------------------------------------------------------------------------------------------------------------------------------------------------------------------

Nombre d'options	13
Options	TurboWash <sup>MD</sup> , vapeur, soin fraîcheur, prélavage, démarrage à distance, démarrage différé, Wi-Fi, rinçage supplémentaire, verrouillage des commandes, éclairage de tambour, trempage, signal, modifier « Plus de cycles », lavage nocturne

## DÉTAILS RELATIFS AU LAVAGE

Nombre de températures de lavage/rinçage	5
Températures de lavage/rinçage	Très chaude, chaude, tiède, froide, froide du robinet
Nombre de vitesses d'essorage	5
Vitesses d'essorage	Super élevée, élevée, moyenne, basse, pas d'essorage
Tours/minute max.	1 300

Niveaux d'eau	Détecteur de brassée
Nombre de niveaux de saleté	5

## ASPECT EXTÉRIEUR

Commandes et affichage	Panneau de commande électronique avec écran ACL
Touches tactiles	Oui
Dial-A-Cycle <sup>MD</sup>	Oui

## CARACTÉRISTIQUES D'ENTRETIEN DES TISSUS

DD <sup>MD</sup> IA	Oui
Technologie TurboWash <sup>MD</sup> 360	Oui
Technologie à la vapeur	Oui
Cycle Allergiene <sup>MD</sup>	Oui
Cycle hygiénique	Oui

## FONCTIONNALITÉS PRATIQUES

Détection des vibrations (capteur de vibration)	Oui
TrueBalance <sup>MD</sup>	Oui
Système antivibrations	Oui
Distributeur à quatre plateaux	Prélavage, lavage principal (avec compartiment de détergent liquide), javellisant, assouplissant

Signal de fin de cycle	Oui
Détecteur de brassée	Oui
Verrouillage des commandes	Oui
Élimination automatique de la mousse	Oui
Pieds de mise à niveau	Quatre pieds ajustables
Éclairage du tambour	Oui

## FONCTIONNALITÉS INTELLIGENTES (TECHNOLOGIE ThinQ<sup>MD</sup>)

Service à la clientèle proactif	Oui
Smart Diagnosis (v3.0)	Oui
Wi-Fi	Oui
Technologie NFC Tag On	Non
Surveillance de la consommation d'énergie	Oui
Instructions pour le nettoyage de la cuve	Oui

## MOTEUR

Type de moteur	Moteur à inversion DirectDrive
Axe	Horizontal

## MATÉRIAUX ET FINITIONS

Tambour en acier inoxydable NeveRust <sup>MD</sup>	Oui
Boîtier	Acier peint (une unité)
Panneau de commande	Acier peint
Plaque supérieure	Acier peint
Porte/Contour de la porte	Verre/Chrome
Recouvrement de la porte	Porte en verre trempé
Couleur offerte	Acier graphitique (V)

## ÉNERGIE

Appareil ENERGY STAR <sup>MD</sup> le plus efficace	Oui
Homologué ENERGY STAR <sup>MD</sup>	Oui
Catégorie CEE	Catégorie 3
FEMI	3,1
FHI	2,9

## SOURCE D'ALIMENTATION

Classement	Homologuée UL
Exigences électriques	120 V; 60 Hz; 10 A
Type	Électrique

## OPTIONS ET ACCESSOIRES

Piédestal	WDP6V
Piédestal (L x H x P)	27 x 13 5/8 x 28 po (profondeur de 43 7/8 po avec la porte ouverte)
Laveuse-piédestal SideKick <sup>MD</sup> de LG	WD300CV
Laveuse-piédestal SideKick <sup>MC</sup> de LG (L x H x P)	27 x 14 1/8 x 30 3/4 po (50 1/2 po avec le tiroir ouvert)
Trousse de superposition	KSTK4

## GARANTIE LIMITÉE

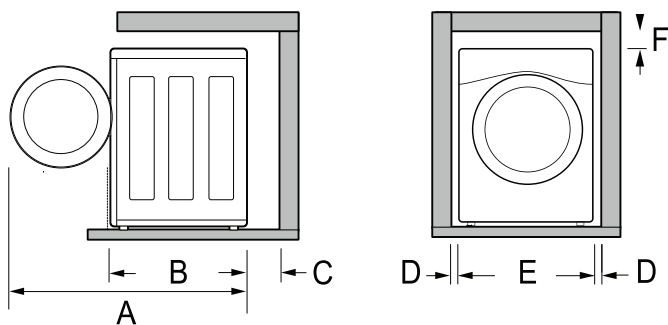
Pièces et main-d'œuvre	1 an
Tambour	3 ans
Moteur DirectDrive	10 ans

## CODE CUP

WM5800HVA (acier graphitique)	048231349796
-------------------------------	--------------

# WM5800HVA

## DIMENSIONS/DÉGAGEMENTS

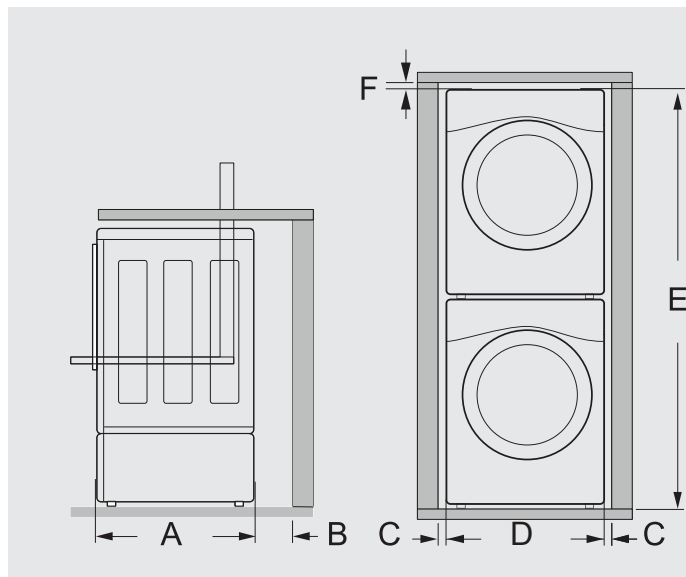


### DIMENSIONS

Produit (L x H x P)	27 x 39 x 33 1/8 po
Profondeur avec la porte ouverte	57 3/4 po
Dimensions de la boîte (L x H x P)	29 1/8 x 41 7/8 x 33 3/8 po
Poids approximatif (appareil/boîte)	203,9 lb / 224,9 lb
A	57 3/4 po (146,6 cm)
B	33 1/8 po (84 cm)
C	4 po (10 cm)
D	1 po (2,5 cm)
E	27 po (70 cm)
F	1/4 po (0,5 cm)

### DIMENSIONS/DÉGAGEMENTS

Afin d'assurer un dégagement suffisant pour les tuyaux d'arrivée d'eau, le tuyau de vidange et la circulation d'air, prévoyez un dégagement d'au moins 1 po (2,5 cm) sur les côtés et de 4 po (10 cm) à l'arrière de l'appareil. Veillez à laisser suffisamment d'espace pour les moulures des murs, des portes ou du sol qui pourraient augmenter les dégagements nécessaires.



### Installation superposée ou sur piédestal

La laveuse peut être installée sous une sècheuse ou sur un piédestal ou une laveuse sur piédestal.

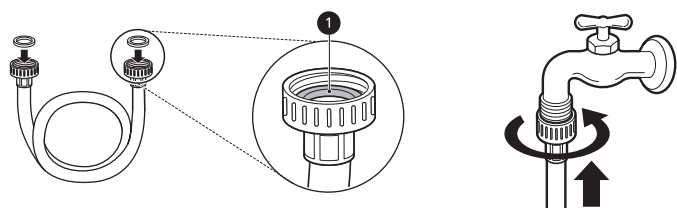
- Suivez les directives incluses avec l'ensemble de piédestal optionnel avant d'installer la laveuse sur le piédestal.
- N'utilisez pas un plateau d'égouttement lorsque vous installez un piédestal ou une laveuse sur piédestal puisque cela pourrait bloquer le tiroir. L'utilisation d'un plateau d'égouttement peut entraîner une augmentation des vibrations et du bruit pendant le fonctionnement.

### DIMENSIONS

A	33 1/8 po (84 cm)
B	4 po (10 cm)
C	1 po (2,5 cm)
D	27 po (70 cm)
E	77 1/2 po (196,8 cm)
F	1/4 po (0,5 cm)

## RACCORDEMENT DU TUYAU D'ARRIVÉE D'EAU

- Vérifiez les raccords et les joints d'étanchéité. Inspectez le raccord fileté sur chaque tuyau et vérifiez que le joint en caoutchouc ❶ est en place aux deux extrémités de chaque tuyau pour éviter toute fuite.
- Raccordez les tuyaux d'arrivée d'eau aux robinets d'eau chaude et froide en les serrant d'abord fermement à la main, puis en serrant encore de deux tiers de tour à l'aide de pinces.
- Raccordez le tuyau bleu au robinet d'eau froide et le tuyau rouge au robinet d'eau chaude.



Rincez les tuyaux d'arrivée d'eau.

- Après avoir raccordé les tuyaux, ouvrez les robinets pour purger toute substance étrangère, comme de la saleté, du sable ou du bran de scie. Les substances étrangères peuvent endommager les entrées de la laveuse et causer des fuites.
- Recueillez l'eau dans un sceau et vérifiez sa température pour vérifier si les tuyaux sont connectés aux bons robinets.

Raccordez les tuyaux à l'arrière de la laveuse.

- Raccordez le tuyau d'eau chaude à l'arrivée d'eau chaude située à l'arrière de la laveuse. Raccordez le tuyau d'eau froide à l'arrivée d'eau froide située à l'arrière de la laveuse.
- Serrez bien les raccords. Ouvrez complètement les deux robinets et vérifiez s'il y a des fuites aux deux extrémités des tuyaux.

