

# DLEX5800V / DLGX5801V

Sécheuse intelligente à chargement frontal à super grande capacité de 7,4 pi<sup>3</sup> avec séchage par détecteur IA et TurboSteam<sup>MD</sup>

Super grande capacité de 7,4 pi<sup>3</sup>

Intelligence intégrée : AI Sensor Dry<sup>MC</sup> / Smart Pairing<sup>MC</sup>

Cycle SteamFresh<sup>MC</sup> avec technologie TurboSteam<sup>MC</sup>

Cycle pour articles pour animaux de compagnie

Indicateurs d'obstruction dans le conduit et le filtre à charpie FlowSense<sup>MC</sup>

COULEUR OFFERTE

ACIER GRAPHITIQUE



Profitez de nouvelles façons de gérer votre maison grâce aux électroménagers intelligents de LG

**LG ThinQ**<sup>®</sup>

- Utilisez l'application ThinQ<sup>MD</sup> pour partir une brassée quand vous n'êtes pas à la maison.
- Recevez des alertes lorsque le cycle est terminé.
- Grâce à la fonctionnalité Smart Pairing<sup>MC</sup>, la laveuse peut demander à la sécheuse de sélectionner un cycle de séchage compatible.



## RÉSUMÉ

Type	Sécheuse à chargement frontal
Type de ventilation	Évent
Type de sécheuse	Élec. : DLEX5800V Gaz : DLGX5801V
Capacité	7,4 pi <sup>3</sup>
Laveuse assortie	WM5800HVA
Séchage par détecteur	Oui
Vapeur	Oui
Couleur offerte	Acier graphitique (V)
<b>PROGRAMMES DE LA SÉCHEUSE</b>	
Nombre de programmes	26
Nombre d'options	11
Réglage de la température	Élevée, moyennement élevée, moyenne, moyennement basse, basse
Niveaux de séchage	Très sec, plus sec, normal, moins sec, séchage humide
Mode de séchage	Non
Temps de séchage manuel	10 min à 100 min (par tranches de 5 minutes)

## APPARENCE

Commandes et affichage	Panneau de commande électronique avec affichage à DEL
Dial-A-Cycle <sup>MD</sup>	Oui
Touches tactiles	Oui
<b>CARACTÉRISTIQUES D'ENTRETIEN DES TISSUS</b>	
Capteur de séchage intelligent	Oui
Séchage par détecteur	Oui
Contrôle précis de la température avec chauffage variable	Oui
Vapeur	Technologie TurboSteam <sup>MD</sup>

## FONCTIONNALITÉS PRATIQUES

Vérification de l'installation en 3 minutes	Oui
Signal de fin de cycle	Oui
Éclairage du tambour (porte ouverte)	Oui
Porte réversible	Oui
Indicateur d'obstruction dans le conduit FlowSense <sup>MD</sup>	Oui
Option antifroissement	Oui
Verrouillage des commandes	Oui
Option de ventilation	Élec. : Ventilation à quatre directions Gaz : Ventilation à trois directions
Quatre pieds ajustables	Oui
Affichage du temps restant/ Indicateurs d'état	Oui
<b>FONCTIONNALITÉS INTELLIGENTES (TECHNOLOGIE ThinQ<sup>MD</sup>)</b>	
Smart Diagnosis (v3.0)	Oui
Wi-Fi	Oui
Technologie NFC Tag On	Non
ThinQ Care	Oui
Démarrage à distance/Surveillance du cycle	Oui
Surveillance de la consommation d'énergie	Oui

## ÉNERGIE

Homologué ENERGY STAR <sup>MD</sup>	Oui
Facteur d'énergie combinée	3,94
<b>MATÉRIAUX</b>	
Tambour en alliage d'acier et d'aluminium	Oui
Tambour en acier inoxydable NeveRust <sup>MD</sup>	Non
Boîtier	Acier peint
Porte	Porte en verre trempé
Couleur offerte	Acier graphitique (V)

## SOURCE D'ALIMENTATION

Classement	Homologuée CSA
Exigences électriques	Élec. : 120/240 V, 60 Hz, 26 A (120/208 V, 60 Hz, 23 A) Gaz : 120 V; 60 Hz; 11,5 A
Type	Électrique, gaz
Fiche	Élec. : Non include Gaz : Include
Type de fiche	Élec. : Quatre fils ou trois fils (L'option à quatre fils doit être choisie pour les maisons construites après 1996.) Gaz : Trois broches

## OPTIONS

Ensemble de ventilation latérale	383EEL9001B
Grille de séchage	3750EL1001A
Piédestal	WDP6V
Piédestal (L × H × P)	27 × 13 5/8 × 28 po (profondeur de 43 7/8 po avec la porte ouverte)

## GARANTIE LIMITÉE

Pièces et main-d'œuvre	1 an
Tambour	3 ans

## CODE CUP

DLEX5800V	195174142363
DLGX5801V	195174146439

## DIMENSIONS/DÉGAGEMENTS



### DIMENSIONS

Produit (L × H × P)	27 × 39 × 29 3/4 po
Profondeur avec la porte ouverte	P : 51 3/8 po
Dimensions de la boîte (L × H × P)	29 × 43 1/4 × 31 1/8 po
Poids du produit (lb)	Électrique : 120,5 / Gaz : 125,1
Poids de la boîte	Électrique : 127,1 / Gaz : 133,1

## DIMENSIONS/DÉGAGEMENTS

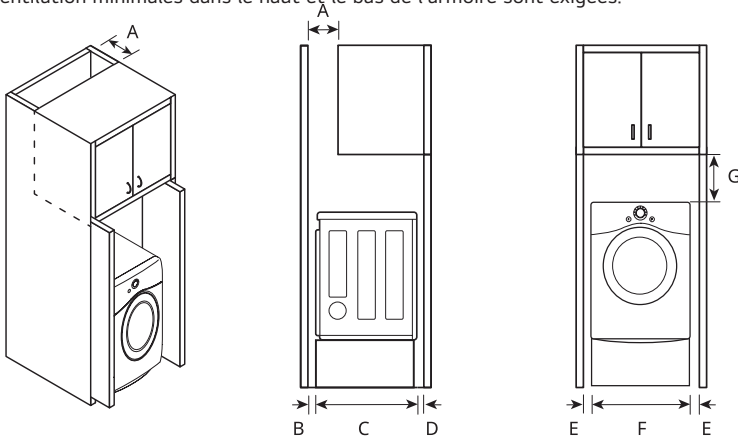
### EXIGENCES DE VENTILATION POUR LES PLACARDS

Les placards munis de portes doivent posséder une ouverture d'aération supérieure et inférieure pour prévenir l'accumulation de chaleur et d'humidité. L'ouverture de ventilation supérieure doit mesurer au moins 48 po<sup>2</sup> (310 cm<sup>2</sup>) et ne doit pas être située à moins de 6 pi au-dessus du sol. L'évent inférieur doit avoir une ouverture minimale de 24 po<sup>2</sup> (155 cm<sup>2</sup>) et doit être installé à un maximum de 1 pi au-dessus du sol. Installez des grilles d'aération dans la porte ou coupez la porte dans le haut et le bas pour créer des ouvertures. Les portes à persiennes comportant des ouvertures de ventilation équivalentes sont également acceptables.

## DIMENSIONS/DÉGAGEMENTS

### ESPACEMENT D'INSTALLATION POUR UNE ARMOIRE ET DÉGAGEMENTS PAR RAPPORT AU PIÉDESTAL EN OPTION

Pour une installation dans une armoire munie d'une porte, des ouvertures de ventilation minimales dans le haut et le bas de l'armoire sont exigées.



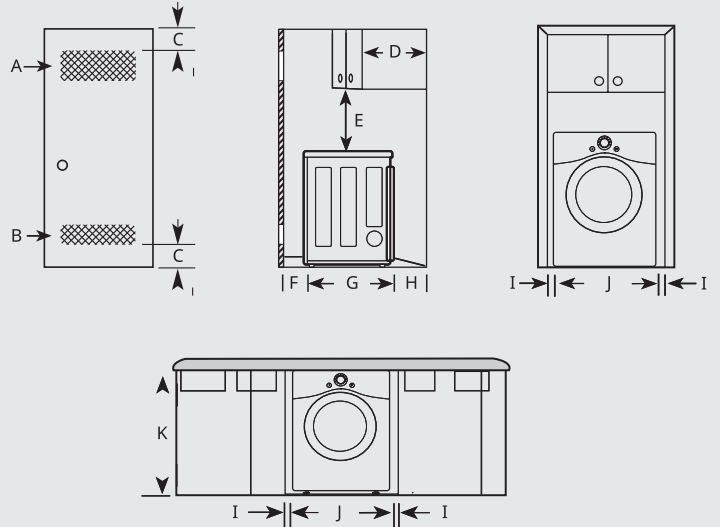
### DIMENSIONS

A	Profondeur de l'ouverture de ventilation	≥7 po (178 mm)
B	Dégagement à l'arrière	≥5 po (127 mm)
C	Profondeur	29 3/4 po (756 mm)
D	Dégagement à l'avant	≥1 po (25 mm)
E	Dégagement sur le côté	≥1 po (25 mm)
F	Largeur	27 po (686 mm)
G	Dégagement jusqu'en haut de l'armoire	≥9 po (229 mm)

## DIMENSIONS/DÉGAGEMENTS

Dégagements pour l'installation dans une zone encastrée ou dans un placard  
Les dégagements suivants sont recommandés pour cette sècheuse.

- Des dégagements supplémentaires doivent être envisagés pour faciliter l'installation et l'entretien.
- Afin de réduire le transfert de bruit, un dégagement supplémentaire doit être envisagé sur tous les côtés de la sècheuse.



### DIMENSIONS

A	Ouverture de ventilation supérieure	≥48 po <sup>2</sup> (310 cm <sup>2</sup> )
B	Ouverture de ventilation inférieure	≥24 po <sup>2</sup> (155 cm <sup>2</sup> )
C	Distance de l'ouverture de ventilation	≥3 po (76 mm)
D	Profondeur de l'armoire supérieure	≤14 po (356 mm)
E	Distance de l'armoire/étagère supérieure	≥18 po (457 mm)
F	Dégagement à l'avant	1 po (25 mm)
G	Profondeur	29 3/4 po (756 mm)
H	Dégagement à l'arrière	≥5 po (127 mm)
I	Dégagement sur le côté	≥1 po (25 mm)
J	Largeur	27 po (686 mm)
K	Hauteur de l'ouverture de l'armoire	39 po (989 mm)

## MISE À NIVEAU DE L'APPAREIL

### VÉRIFICATION DE LA MISE AU NIVEAU

Placez l'appareil à son emplacement choisi et placez un niveau le long de la partie supérieure de l'appareil.

- 1 Niveau
- 2 Pieds de nivellement

