

Lave-vaisselle de 24 po avec poignée concave



Série 800 – Acier inoxydable SHP78DM5N



SHP78DM5N
Acier inoxydable

La technologie brevetée **CrystalDry^{MC}** transforme l'humidité en chaleur pour de la vaisselle, et même le plastique, 60 % plus sèche.*

Caractéristiques et avantages

Puisque le lave-vaisselle est tellement silencieux à 42 dBA, la barre InfoLight^{MD} projette une lumière sous la poignée pour que vous puissiez savoir qu'il est en marche.

Le 3e panier réglable avec des côtés qui se replient offre 30 % plus d'espace de chargement, ce qui est parfait pour les ustensiles et les ramequins.

Améliorez votre expérience de lavage avec Home Connect^{MD} connecté au Wi-Fi. Accédez à des cycles de lavage et options supplémentaires ou choisissez le bon choix pour vos besoins à l'aide de Smart Cycle.

Le bouton des favoris vous permet d'accéder facilement à votre combinaison cycle et option préférée à l'aide d'un seul mouvement.

Propriétés générales	
Cycles de lavage (panneau de commande)	5 (Heavy [intensif], Auto, Normal, Speed60 (lavage en 1 h), Favorite [cycle favori])
Autres cycles de lavage (dans Home Connect ^{MD})	3 (Delicate [délicat], Rinse [rinçage], MachineCare [entretien de la machine])
Options (panneau de commande)	3 (Sanitize [désinfection], Remote Start [démarrage à distance], Extra Dry [très sec])
Autres options (dans Home Connect ^{MD})	2 (Half Load [demi-brassée], Eco)
dBA	42
Système de lavage	PrecisionWash ^{MD}
Système de séchage	CrystalDry ^{MC}
Troisième panier	3e panier polyvalent
Réglage du panier	RackMatic ^{MD}
Matériau de la cuve	Acier inoxydable
Élément du chauffe-eau dissimulé	Oui
Système de protection contre les fuites	AquaStop ^{MD} 24 h sur 24, 7 j sur 7
Home Connect ^{MD} (Compatible avec le Wi-Fi)	Oui
Option de désinfection homologuée** NSF ^{MD}	Oui
Adoucisseur d'eau	Aucun
Cinq niveaux de lavage	Oui
Bouton de verrouillage pour les enfants	Non
Fini anti-traces de doigts	Oui
Caractéristiques spéciales	InfoLight ^{MD} , option CrystalDry ^{MC}
Efficacité	
Consommation d'eau par cycle	3,2 gallons
Certifié ENERGY STAR®	Oui
Consommation d'énergie annuelle totale	240 kWh

Capacité	
Nombre de couverts	16
Détails techniques	
Watts	1440 W
Courant	12 A
Volts	120 V
Fréquence	60 Hz
Pleine longueur du cordon d'alimentation	67 po
Longueur d'installation du cordon d'alimentation à partir du coin de l'appareil, en faisant face à la porte	Gauche – 45 po Droite – 56 po
Pression d'eau minimale	14 lb/sin
Longueur du tuyau de sortie	78 3/4 po
Dimensions et poids	
Dimensions générales de l'appareil ménager (HxLxP)	33 7/8 po x 23 9/16 po x 23 3/4 po
Taille de découpe exigée (HxLxP)	33 7/8 po x 24 po x 24 po
Pieds réglables	Oui
Poids net	96 lb
Accessoires - en option	
Boîte de jonction	SMZPCJB1UC
Boîte de jonction + Trousse de tuyau d'alimentation	SMZ3IN1UC
Trousse de tuyau d'alimentation avec coude	SMZSH1ABUC
Ensemble de rallonges pour le tuyau d'évacuation	SGZ1010UC
Protecteur de bordure + Trousse d'installation avec attache de cordon d'alimentation	SMZEPCC1UC



* D'après la performance de séchage moyenne cumulée des lave-vaisselle Bosch avec CrystalDry^{MC} avec une charge ménagère mixte combinant plastiques, verre, acier et porcelaine en comparaison avec les lave-vaisselle Bosch avec PureDry^{MD}. La performance de séchage peut varier selon le type de vaisselle.

*Comparativement au lave-vaisselle Bosch avec 2 paniers.

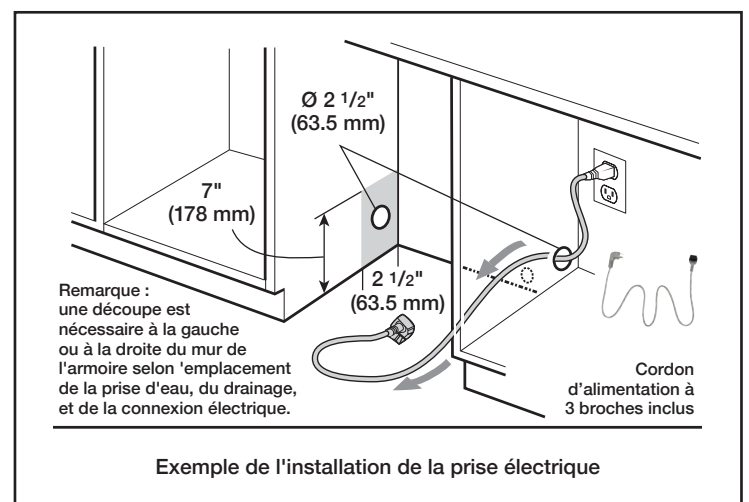
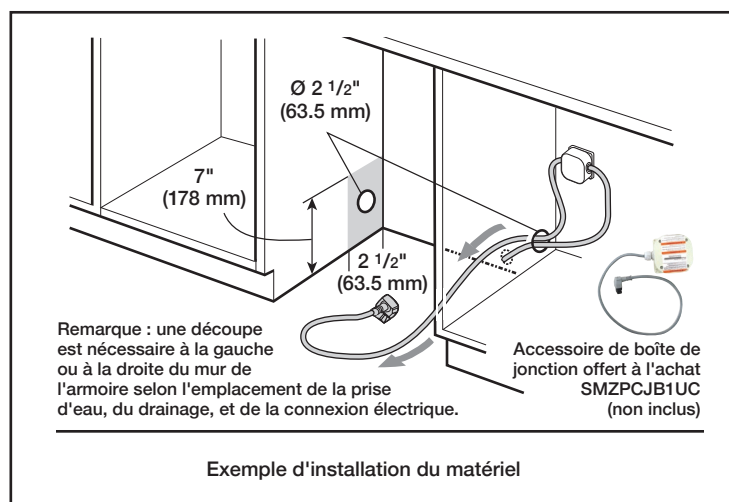
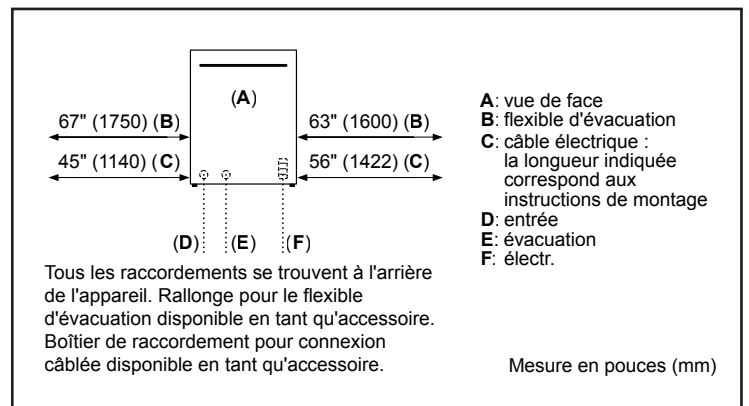
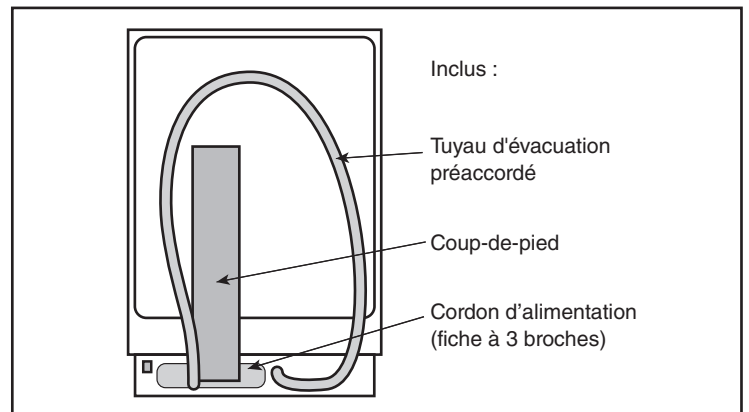
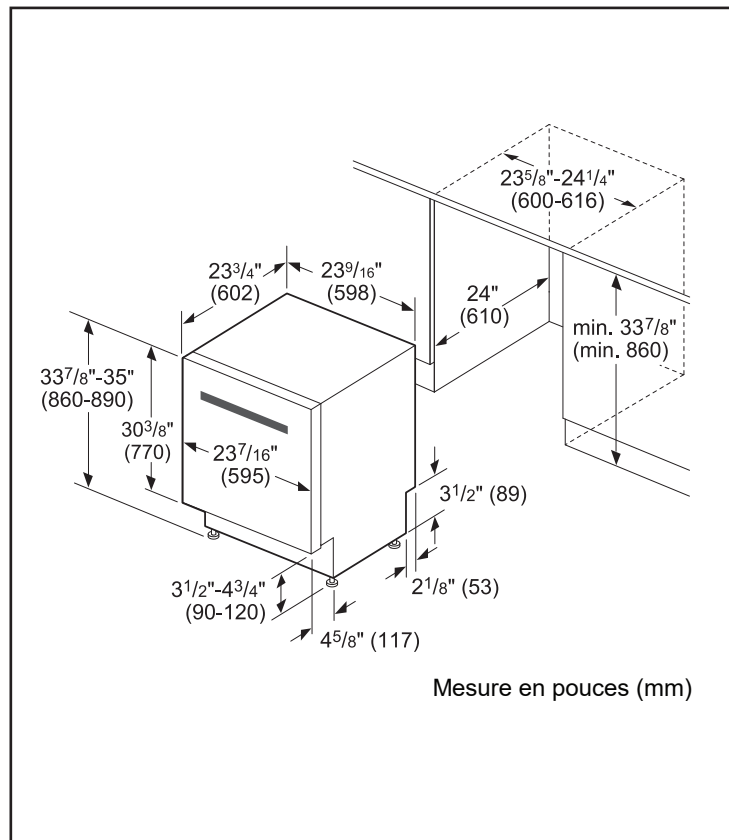
**Certification selon la norme NSF/ANSI 184 pour les lave-vaisselle résidentiels.

Lave-vaisselle de 24 po avec poignée concave



Série 800 – Acier inoxydable SHP78DM5N

Détails d'installation



Accessoires : Pour acheter des accessoires, des nettoyeurs et des pièces Bosch, visitez le site www.bosch-home.com/us/store ou composez le 1-800-944-2904 (du lundi au vendredi de 5 h à 18 h HNP, le samedi de 6 h à 15 h HNP).

Notes : Toutes les dimensions (hauteur, largeur et profondeur) sont indiquées en pouces. BSH se réserve le droit absolu et illimité de changer les matériaux du produit et les spécifications en tout temps, sans préavis. Veuillez consulter les instructions d'installation du produit pour les dimensions finales et autres détails avant la découpe.

Garanties : Veuillez consulter le manuel d'utilisation et d'entretien ou le site Web de Bosch pour la déclaration de garantie limitée.

Pour de plus amples renseignements sur notre gamme complète de produits, veuillez visiter notre site Web au www.bosch-home.ca ou composer le 1 800-944-2904

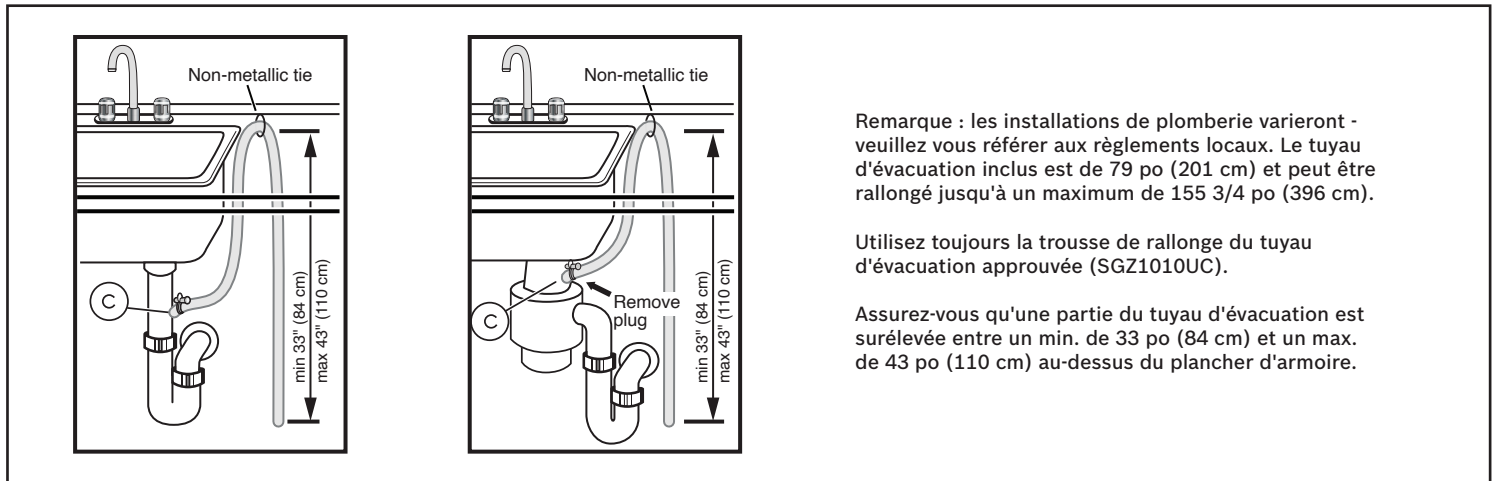
© BSH Home Appliances Corporation. Tous droits réservés. Bosch est une marque déposée de Robert Bosch GmbH.

Lave-vaisselle de 24 po avec poignée concave



Série 800 – Acier inoxydable SHP78DM5N

Détails d'installation



Accessoires : Pour acheter des accessoires, des nettoyeurs et des pièces Bosch, visitez le site www.bosch-home.com/us/store ou composez le 1-800-944-2904 (du lundi au vendredi de 5 h à 18 h HNP, le samedi de 6 h à 15 h HNP).

Notes : Toutes les dimensions (hauteur, largeur et profondeur) sont indiquées en pouces. BSH se réserve le droit absolu et illimité de changer les matériaux du produit et les spécifications en tout temps, sans préavis. Veuillez consulter les instructions d'installation du produit pour les dimensions finales et autres détails avant la découpe.

Garanties : Veuillez consulter le manuel d'utilisation et d'entretien ou le site Web de Bosch pour la déclaration de garantie limitée.

Pour de plus amples renseignements sur notre gamme complète de produits, veuillez visiter notre site Web au www.bosch-home.ca ou composer le 1 800-944-2904

© BSH Home Appliances Corporation. Tous droits réservés. Bosch est une marque déposée de Robert Bosch GmbH.