

LT18SO000S

Réfrigérateur à congélateur supérieur de 30 po

Design plat

R : 2 tablettes pleines en verre et 2 tiroirs

F : 1 tablette pleine en verre

Prêt pour le garage

COULEURS DISPONIBLES



ACIER INOXYDABLE RÉSISTANT AUX TACHES

CAPACITÉ

Total du volume (pi ³)	18,0
Volume du congélateur (pi ³)	4,7
Volume du réfrigérateur (pi ³)	13,3

COMMANDES ET AFFICHAGE

Gel express	Non
Avertisseur de porte	Non

MATÉRIAU ET FINITION

finir (porte)	Acier inoxydable résistant aux taches
Type de poignée	Dissimulée, horizontale
Extérieur résistant aux empreintes et aux taches	Oui

SYSTÈME DE DISTRIBUTION D'EAU ET DE GLAÇONS

Distributeur d'eau uniquement	Non
Machine à glaçons automatique	Non
Production de glaçons quotidienne (lb)	N/A
Capacité de stockage de glaçons (lb)	N/A
Machine à glaçons_Manuelle	Non

CARACTÉRISTIQUES

Door Cooling+	Non
Porte dans la porte	Non
Mode sabbat	Non
Charnières de porte à fermeture automatique	Non

PERFORMANCE

Consommation d'énergie (kWh/année)	366
Type de compresseur	Compresseur intelligent à inversion

TECHNOLOGIE INTELLIGENTE

ThinQ (Wi-Fi)	Non
Ver. de Smart Learner	Non
Smart Diagnosis	Non
Service à la clientèle proactif	Non

COMPARTIMENT DE RÉFRIGÉRATEUR

Éclairage du réfrigérateur	DEL sur le dessus
Tablette Verre trempé	2
Balconnet Transparent	6
Bac à légumes	Oui (2)

COMPARTIMENT DE CONGÉLATEUR

Tablette Verre trempé	1
Type de porte	Battante latérale

DIMENSIONS ET POIDS

Poids du produit (lb)	162,8
Poids brut (lb)	171,6
Hauteur à la charnière ou à la décoration de couvercle de porte (po)	66 1/8"
Hauteur jusqu'au-dessus du caisson (po)	64 1/4"
Profondeur sans la porte (po)	26 3/4"
Profondeur sans la poignée (po)	30 1/8"
Profondeur avec la poignée (po)	30 1/8"
Profondeur totale avec la porte ouverte à 90° (po)	57 5/8"
Largeur avec la porte ouverte à 90° avec la poignée (po)	30 7/8"



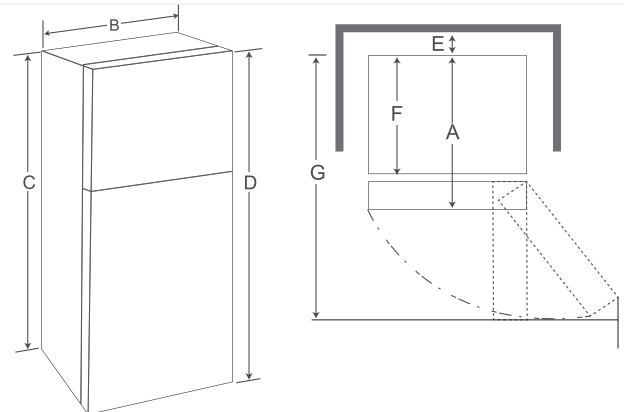
Largeur avec la porte ouverte à 90° sans la poignée (po)	30 7/8"
Dimensions de l'appareil (L x H x P)	29 3/4" x 66 1/8" x 30 1/8"
Dimensions de l'emballage (L x H x P, pouces)	30 1/4" x 68 5/8" x 31 7/8"
Dégagement pour l'installation	Arrière 2 po

GARANTIE LIMITÉE

Pièces et main-d'œuvre	1 an
Système scellé (pièces seulement)	7 ans
Compresseur (pièces seulement)	10 ans

UPC

LT18SO000S(Stainless Steel)	195174131718
-----------------------------	--------------



- DIMENSIONS ET POIDS

A	Profondeur sans poignée	30 1/8"
B	Largeur	29 3/4"
C	Hauteur jusqu'au sommet du boîtier	64 1/4"
D	Hauteur jusqu'au sommet de la charnière	66 1/8"
E	Dégagement arrière	2"
F	Profondeur sans porte	26 3/4"
G	Profondeur totale avec la porte ouverte à 90°	57 5/8"