

SAMSUNG

Unpacking and Installation Guide

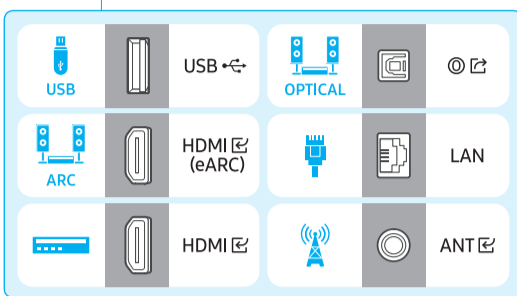
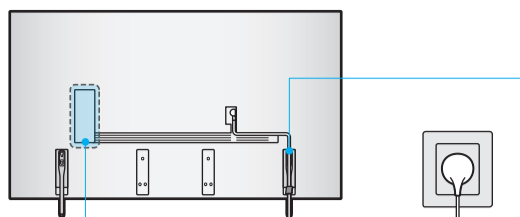
Guide de déballage et d'installation



◀ Scan this QR code with your smart phone to see helpful videos.
 ◀ Scannez le code QR à l'aide de votre téléphone intelligent pour voir des vidéos utiles.



BN68-25146A-00



· Power Cable
Câble d'alimentation



· Holder-Cable
Câble de retenue

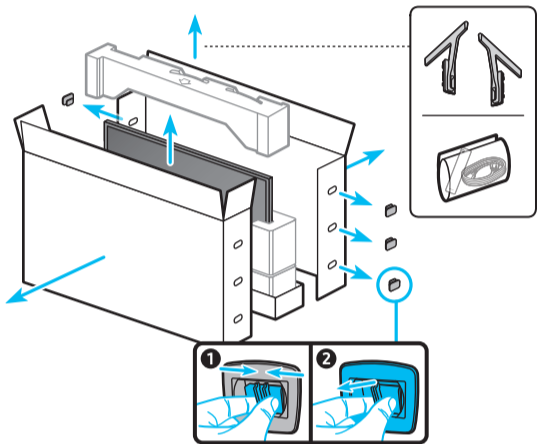


· Samsung Smart Remote/
Battery (AAA) x2
Télécommande intelligente Samsung/
Pile (AAA) x2

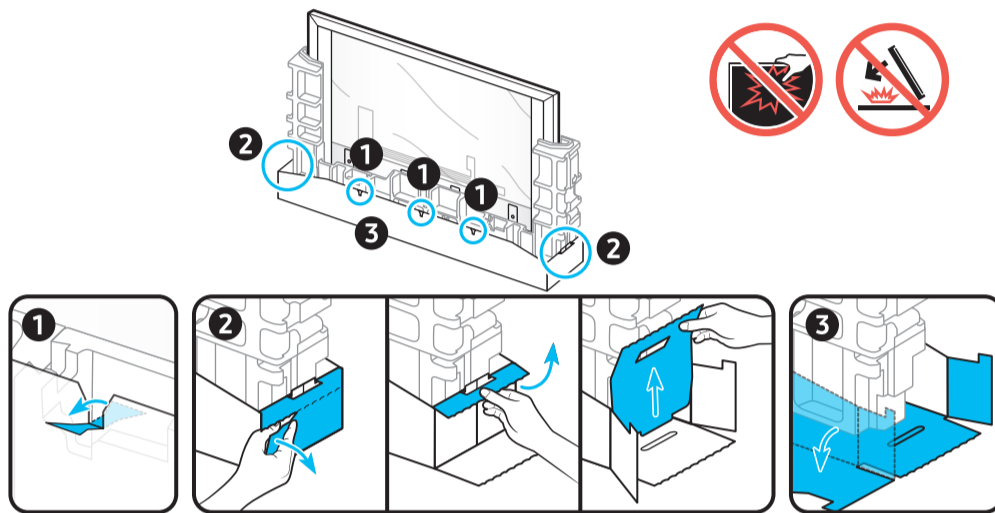


· Simple User Guide
Guide d'utilisation simple
· Remote control guide
Guide de la télécommande
· Regulatory Guide
Guide de réglementation

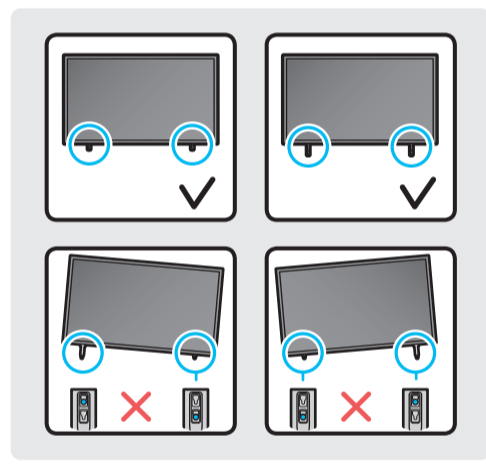
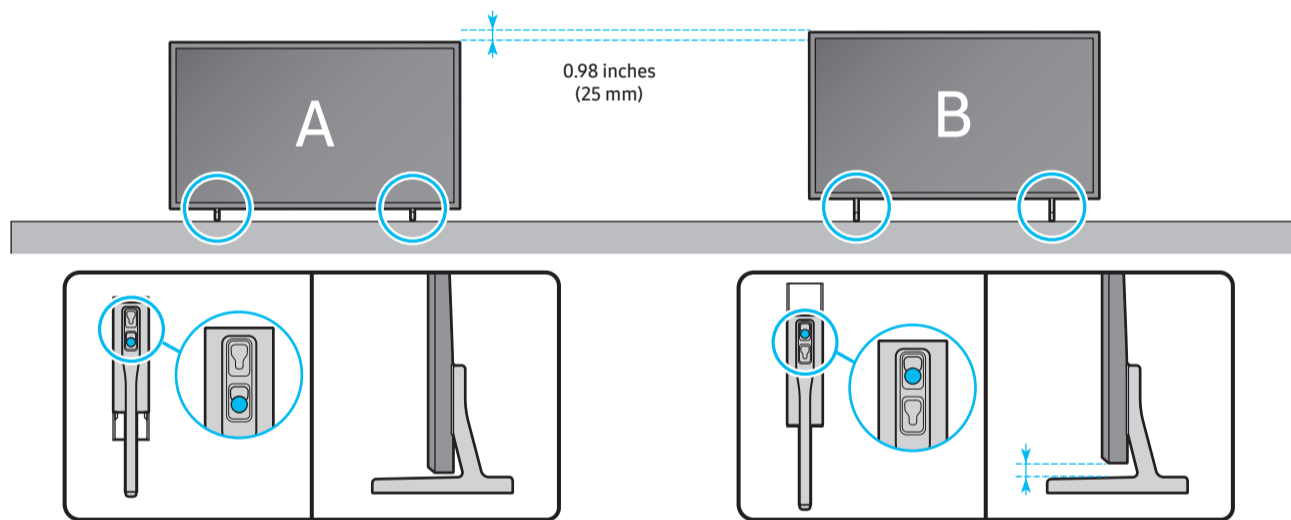
1



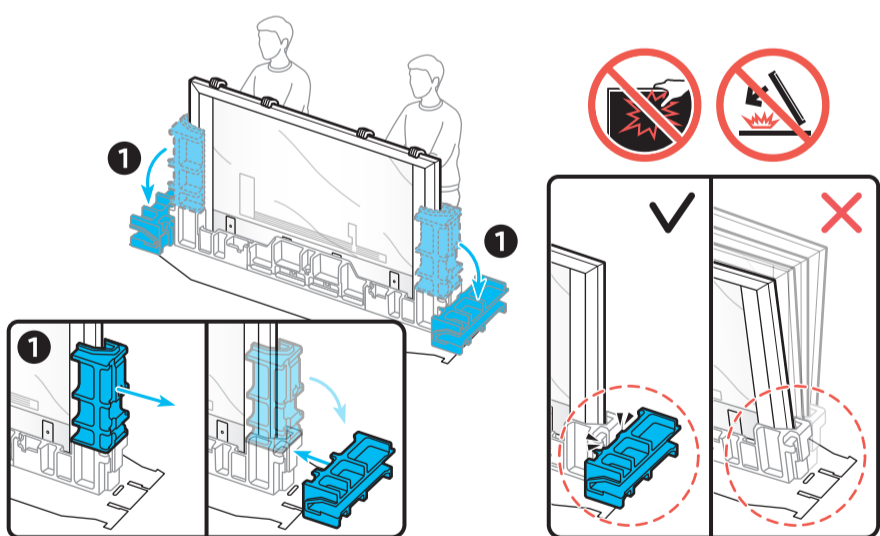
2



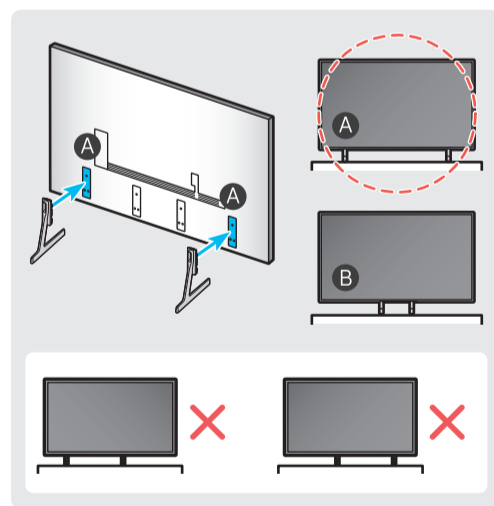
3



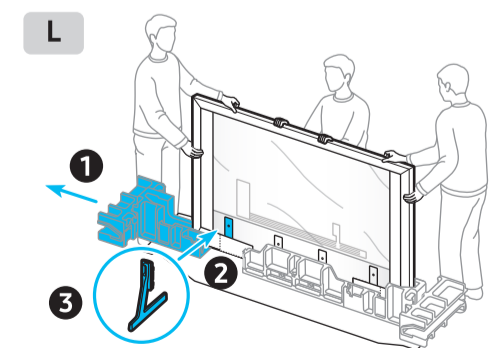
4



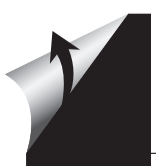
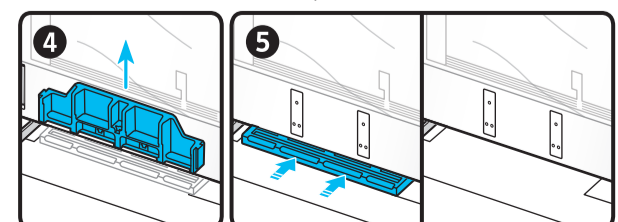
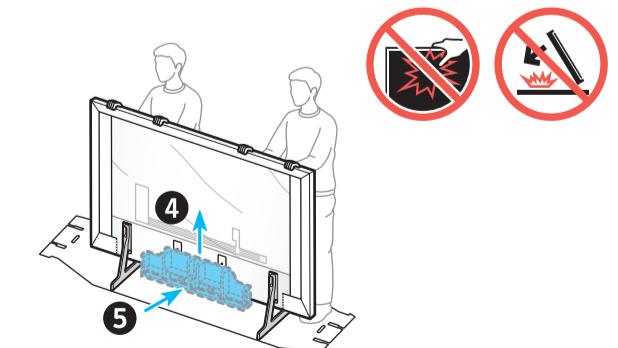
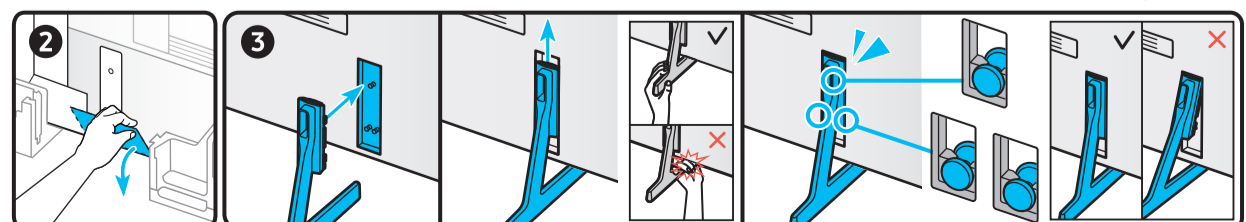
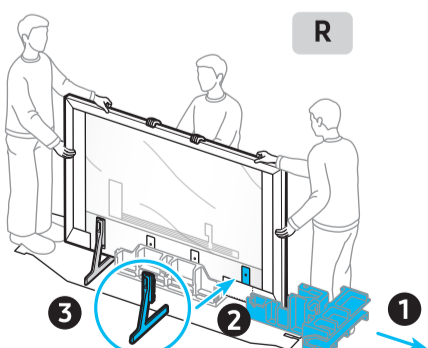
5-A



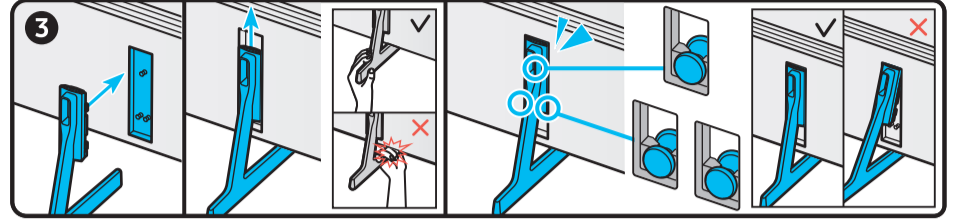
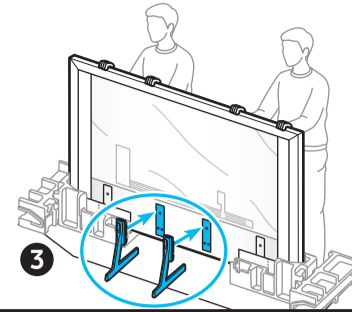
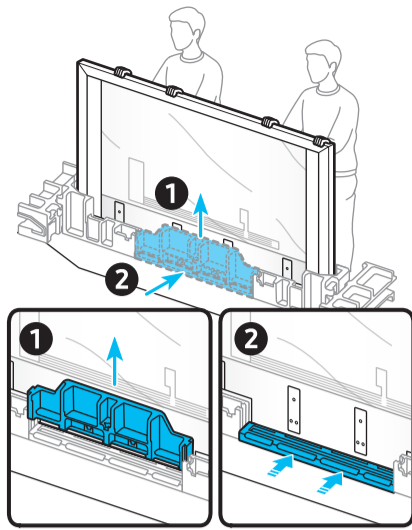
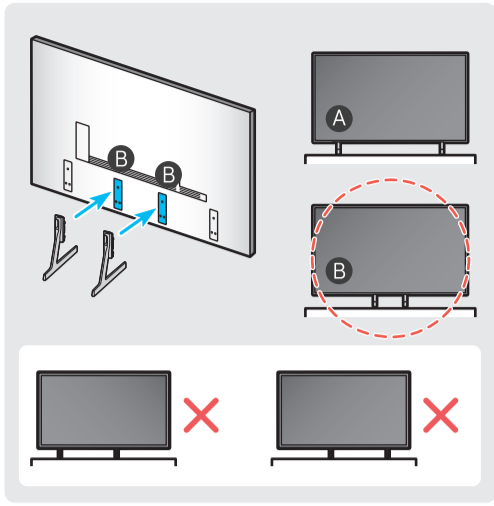
L



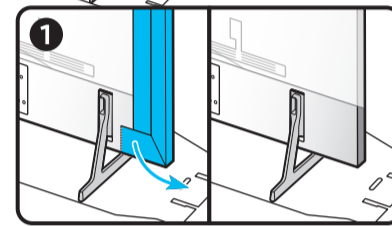
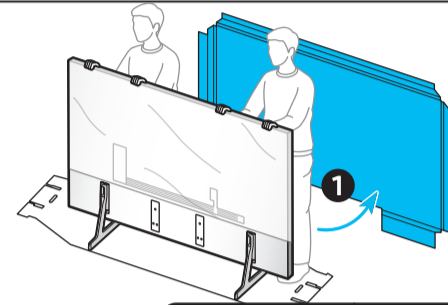
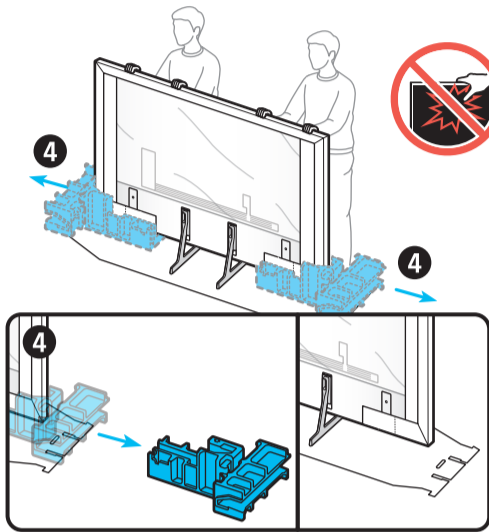
R



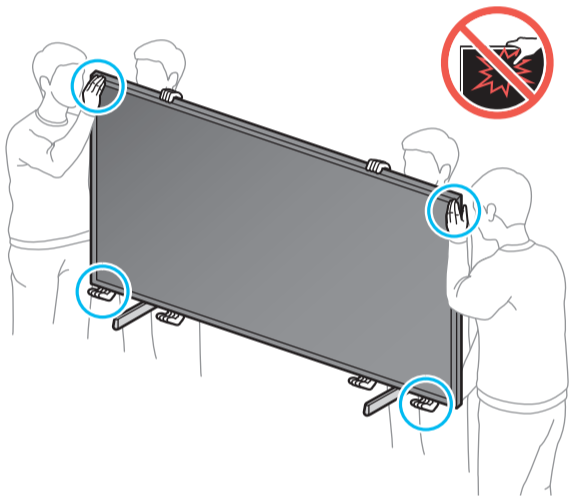
5-B



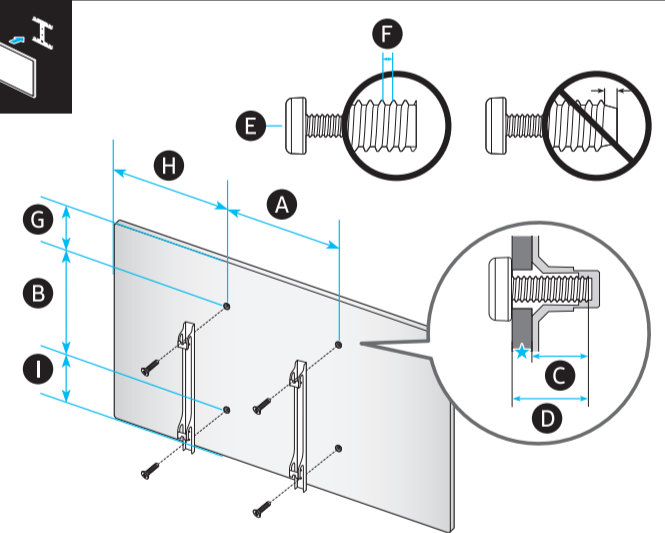
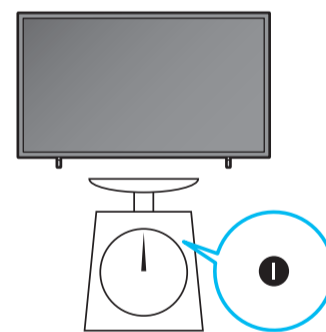
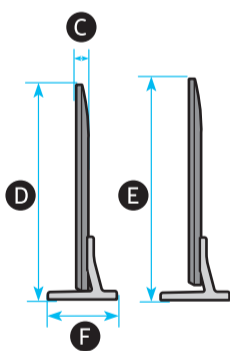
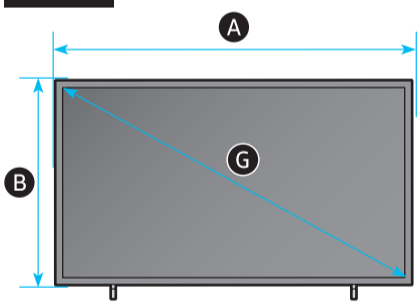
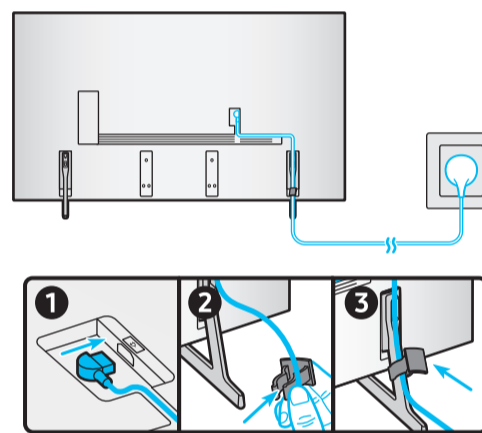
6



7



8



* : 0-9, A-Z

* : 0-9, A-Z

★ : Wall-Mount Bracket
★ : Fixation pour le support mural

	A	B	C	D	E	F	G	H	I
98U9***H	85.9 inches (2181.1 mm)	49.0 inches (1244.1 mm)	2.5 inches (63.5 mm)	51.1 inches (1298.2 mm)	52.1 inches (1323.2 mm)	15.8 inches (402.3 mm)	97.5 inches	114.2 lbs (51.8 kg)	117.7 lbs (53.4 kg)

	VESA A x B (mm)	C (mm)	D	E x 4	F (mm)	G (inches)	H (inches)	I (inches)
98U9***H	600 x 400	19-21	C + ★	M8	1.25	14.3	31.1	18.9