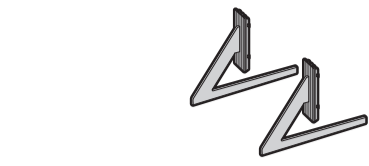
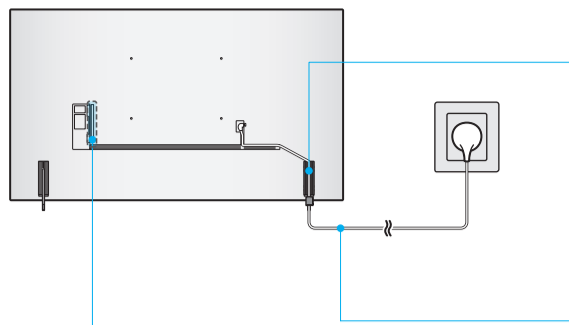


**SAMSUNG**

# Unpacking and Installation Guide

## Guide de déballage et d'installation

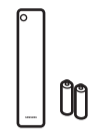


Power Cable  
Câble d'alimentation

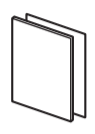


Holder-Cable  
Câble de retenue

USB	USB ↔	OPTICAL	
ARC	HDMI (eARC)	LAN	
HDMI		ANT	



Samsung Smart Remote/  
Battery (AAA) x2  
Télécommande intelligente  
Pile (AAA) x2



Simple User Guide  
Guide d'utilisation simple  
Remote control guide  
Guide de la télécommande  
Regulatory Guide  
Guide de réglementation



Scan this QR code with your smart phone to see helpful videos.  
Scannez le code QR à l'aide de votre téléphone intelligent pour voir des vidéos utiles.

**1**

**2**

**3**

**4**

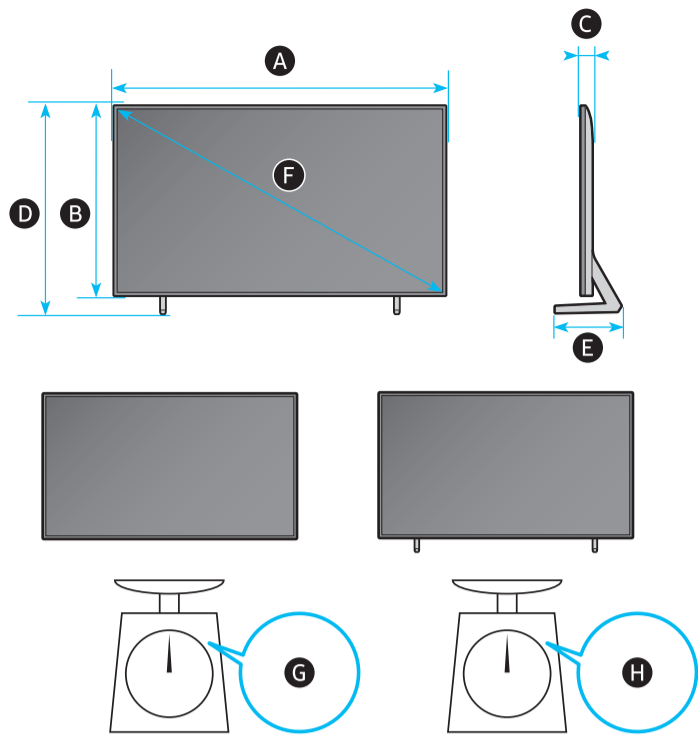
**5**

**6**

**7**

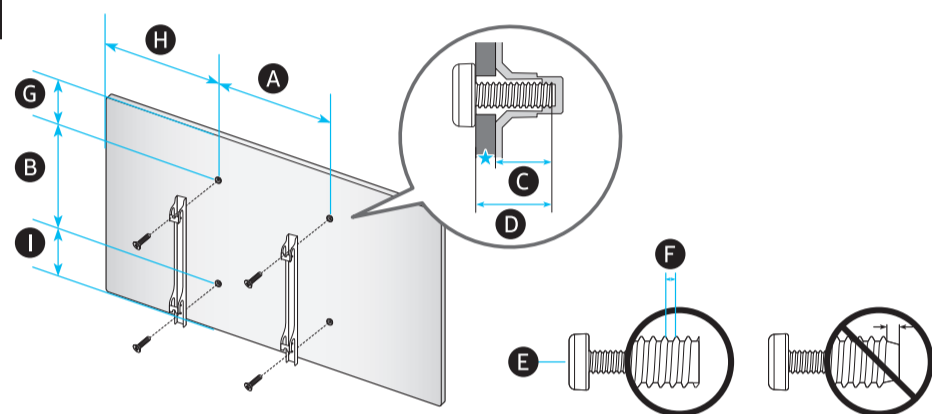
**8**





	A	B	C	D	E	F	G	H
100QN8*H	87.8 inches (2229.8 mm)	50.1 inches (1273.4 mm)	2.3 inches (57.4 mm)	52.5 inches (1332.4 mm)	16.4 inches (415.4 mm)	99.5 inches	129.9 lbs (58.9 kg)	132.9 lbs (60.3 kg)

\* : 0-9, A-Z



	VESA A x B (mm)	C (mm)	D	E x 4	F (mm)	G (inches)	H (inches)	I (inches)
100QN8*H	600 x 400	17-19	C + ★	M8	1.25	12.9	32.1	21.5

\* : 0-9, A-Z

★ : Wall-Mount Bracket  
★ : Fixation pour le support mural