

**SAMSUNG**

# Unpacking and Installation Guide

## Guide de déballage et d'installation

Wireless One Connect Box  
Boîtier Wireless One Connect

MICRO HDMI (eARC)	USB 2.0 (5V 1A)
USB	ARC
USB ←→	OPTICAL
HDMI (eARC)	LAN
HDMI	ANT

- a-1 Power Cable  
Câble d'alimentation
- a-2 C to C Cable / C-type  
Câble C à C / type C
- Wireless One Connect Box  
Boîtier Wireless One Connect
- Power Adapter  
Adaptateur de courant
- Samsung Smart Remote  
Télécommande intelligente Samsung
- Simple User Guide  
Guide d'utilisation simple
- Remote control guide  
Guide de la télécommande
- Regulatory Guide  
Guide de réglementation

BN68-25158C-01

Scan this QR code with your smart phone to see helpful videos.  
Scannez le code QR à l'aide de votre téléphone intelligent pour voir des vidéos utiles.

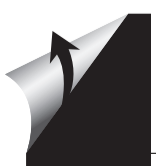
**1** 55" 65"

**2**

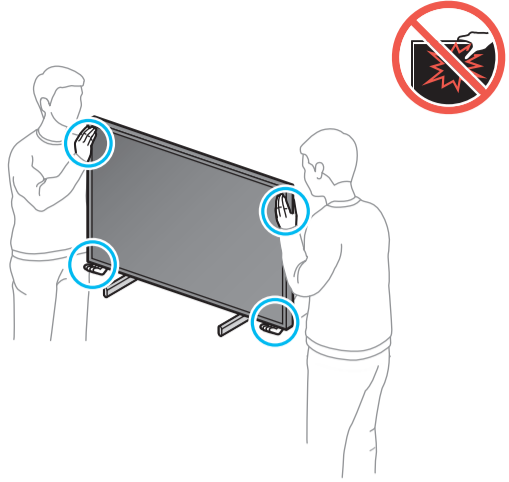
**3**

0.98 inches (25 mm)

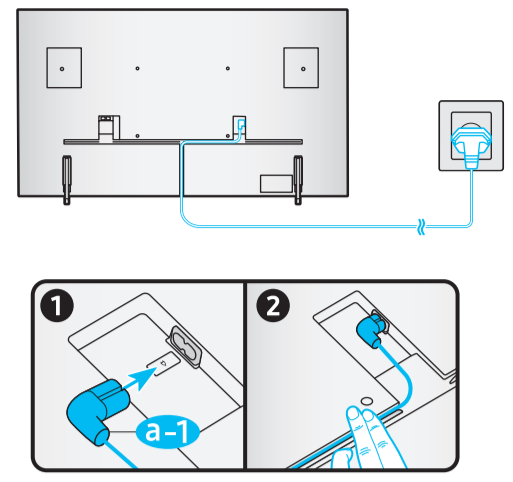
**4**



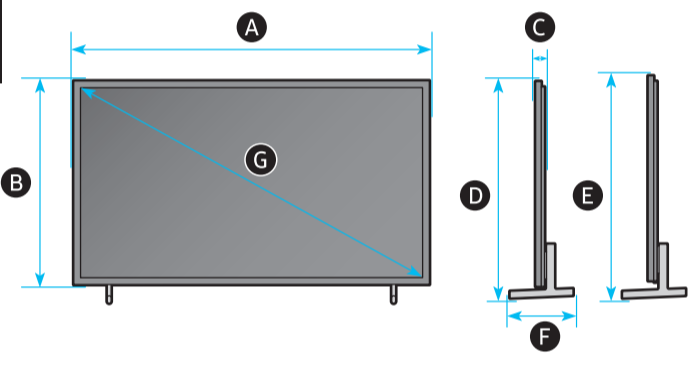
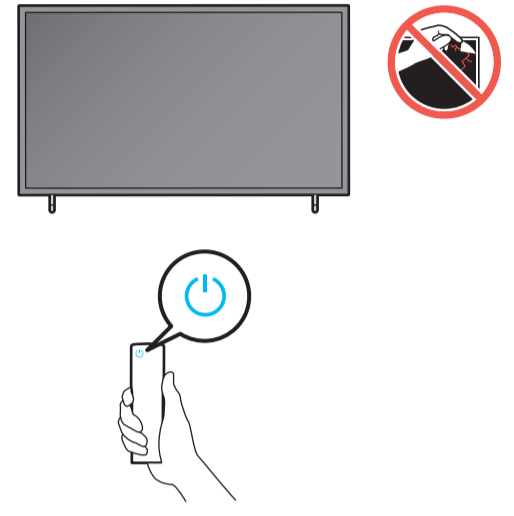
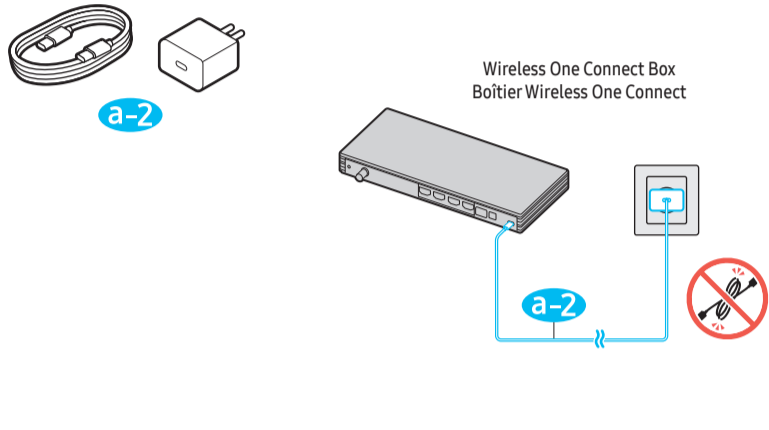
5



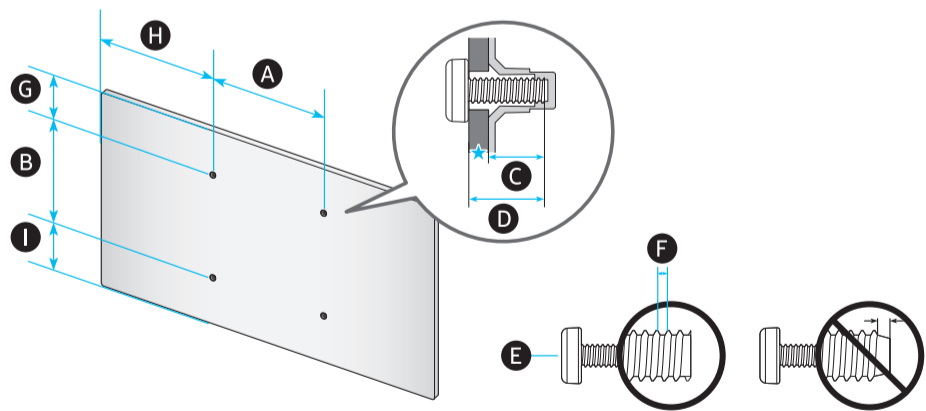
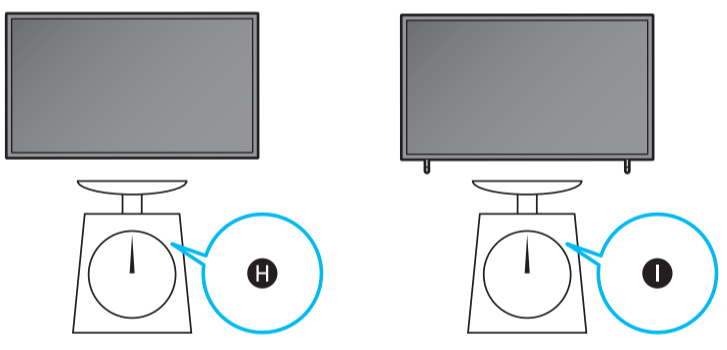
6



7



	A	B	C	D	E	F	G	H	I
55LS03HW	48.7 inches (1237.9 mm)	28.1 inches (714.3 mm)	1.0 inches (24.9 mm)	29.3 inches (744.1 mm)	30.3 inches (769.1 mm)	8.6 inches (218.2 mm)	54.6 inches	33.1 lbs (15.0 kg)	33.7 lbs (15.3 kg)
65LS03HW	57.4 inches (1456.8 mm)	32.9 inches (836.9 mm)	1.0 inches (24.9 mm)	34.1 inches (866.5 mm)	35.1 inches (891.5 mm)	10.1 inches (256.8 mm)	64.5 inches	48.1 lbs (21.8 kg)	48.9 lbs (22.2 kg)



	VESA A x B (mm)	C (mm)	D	E x 4	F (mm)	G (inches)	H (inches)	I (inches)
55LS03HW	200 x 200	10-12	C + ★	M8	1.25	10.6	20.4	9.7
65LS03HW	400 x 300	10-12	C + ★	M8	1.25	10.5	20.8	10.6

★ : Wall-Mount Bracket  
★ : Fixation pour le support mural