

FISHER & PAYKEL

RÉFRIGÉRATEUR ACTIVESMART™

CONTEMPORARY

RÉFRIGÉRATEUR-CONGÉLATEUR À PORTE FRANÇAISE AVEC GLAÇON ET EAU : RF178ANUX1, RF178ANJX1

RÉFRIGÉRATEUR-CONGÉLATEUR À PORTES FRANÇAISES SANS GLAÇONS NI EAU : RF178ANX1

RÉFRIGÉRATEUR-CONGÉLATEUR SANS GLAÇON ET EAU : RF178WRNX1

RÉFRIGÉRATEUR-CONGÉLATEUR AVEC GLAÇONS ET EAU : RF178WRNUX1, RF178WRNJX1

GUIDE D'INSTALLATION

US CA

432958B 11.25

TABLE DES MATIÈRES

Sécurité et avertissements	5
Pièces fournies	6
Avant l'installation	6
Dimensions du produit	7
Dimensions des armoires	8
Déballage et déplacement de votre appareil ménager	9
Raccordement d'eau	10
Rinçage du filtre à eau	11
Changement de charnière (optionnel - uniquement pour les modèles sans machine à glaçons ni distributeur d'eau, montage en bas uniquement)	12
Positionnement de votre réfrigérateur	14
Installation complète	15
Liste de vérification finale	16

Enregistrement

Pour enregistrer votre produit, visitez notre site Web : fisherpaykel.com/register

⚠ AVERTISSEMENT!



Risque de choc électrique

Le fait de ne pas respecter ces consignes peut causer la mort, un choc électrique, un incendie ou des blessures.

- Lisez et observez les consignes de sécurité et mises en garde contenues dans ce guide d'utilisation avant d'utiliser cet appareil.

⚠ WARNING!



Risque d'incendie/matériau inflammable

- Cet appareil contient de l'isobutane réfrigérant inflammable (R600a).

LISEZ ET CONSERVEZ CE GUIDE

Utilisez cet appareil uniquement pour l'usage prévu tel que décrit dans le guide d'utilisation.

Lors de l'utilisation de cet appareil, observez toujours les consignes de sécurité de base, notamment :

- Lors de l'installation de cet appareil, suivez les instructions d'installation du fabricant concernant l'espace de ventilation adéquat entre l'appareil et les armoires.
- Pour éviter tout risque lié à l'instabilité de l'appareil, celui-ci doit être fixé conformément aux instructions d'installation.
- Veillez à ce que les ouvertures de ventilation du châssis de l'appareil ou de la structure encastrée restent dégagées.
- N'utilisez pas d'appareils mécaniques ou d'autres moyens pour accélérer le processus de décongélation, à moins qu'ils ne soient recommandés par le fabricant.
- N'endommagez pas le circuit frigorifique.
- En cas de dommage au circuit frigorifique, ventilez la pièce en ouvrant toutes les fenêtres.
- N'utilisez aucun appareil électrique ni aucun appareil pouvant produire des arcs, des étincelles ou des flammes dans la pièce. Communiquez immédiatement avec un technicien de service formé et agréé par Fisher & Paykel pour prévoir une réparation.
- Il est dangereux de confier la réparation et l'entretien de cet appareil à toute autre personne.

Alimentation électrique

- Cet appareil doit être installé conformément aux instructions d'installation avant d'être utilisé.
- Pour permettre la déconnexion de l'appareil de l'alimentation électrique après l'installation, intégrez un interrupteur dans le câblage fixe, conformément aux normes de câblage locales.
- Si le cordon d'alimentation est endommagé, faites-le remplacer uniquement par un technicien de service formé et agréé par Fisher & Paykel.

- Lors du positionnement de l'appareil, veillez à ne pas coincer ou endommager le cordon d'alimentation.
- Ne placez pas de boîtiers portatifs à prises multiples ou d'alimentations portatives à l'arrière de l'appareil.
- AVERTISSEMENT : n'utilisez pas d'appareils électriques dans les compartiments de rangement des aliments de l'appareil, à moins qu'ils ne soient du type recommandé par le fabricant.

Filtre à eau

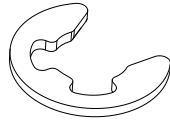
- Le raccordement de la conduite d'eau à votre réfrigérateur doté d'un distributeur d'eau et de glaçons doit être effectué par un plombier qualifié ou un technicien de service formé et agréé par Fisher & Paykel, conformément à toutes les lois provinciales et locales.
- L'installation et l'utilisation DOIVENT être conformes à tous les codes de plomberie provinciaux et locaux. Communiquez avec votre service local de travaux publics pour prendre connaissance des codes de plomberie en vigueur. Vous devez vous conformer à ces directives lors de l'installation du système de filtration d'eau.
- Pour éviter des maladies graves, voire mortelles, raccordez uniquement votre filtre à une alimentation en eau potable.
- La cartouche du filtre à eau doit être remplacée lorsque l'icône de remplacement s'allume. Cela se produit tous les 6 mois.
- Si le système de filtration de l'eau a gelé, remplacez la cartouche du filtre. Le non-respect des intervalles recommandés pour le remplacement du filtre jetable peut réduire l'efficacité du filtre et provoquer une panne, entraînant des dégâts matériels dus à des fuites d'eau ou à des inondations.
- Si la durée de vie du filtre est excessivement réduite, nous vous recommandons de consulter un plombier local ou votre fournisseur d'eau pour obtenir des conseils sur les exigences de filtration appropriées pour l'eau fournie à votre domicile.
- Le remplacement du filtre est effectué sous l'entière responsabilité du client et n'est pas couvert par la garantie, sauf si des pièces ou matériaux du filtre s'avéraient défectueux.
- **Si le système de filtration de l'eau a gelé, remplacez la cartouche du filtre. Le non-respect des intervalles recommandés pour le remplacement du filtre jetable peut réduire l'efficacité du filtre et provoquer une panne, entraînant des dégâts matériels dus à des fuites d'eau ou à des inondations.**
- Utilisez le tuyau neuf fourni avec le réfrigérateur. NE réutilisez PAS d'anciens tuyaux ayant servi pour d'anciens raccordements de distribution d'eau et de glaçons.
- Votre système de filtration d'eau peut résister à une pression d'eau maximale de 120 psi (827 kPa). Assurez-vous d'installer la vanne de réduction de pression fournie avant l'installation du système de filtration d'eau. N'installez PAS ce filtre si la pression de l'eau dépasse 120 psi (827 kPa).
- Pour réduire les risques associés aux dommages matériels provoqués par des fuites d'eau ou inondations :
- N'INSTALLEZ PAS de systèmes dans des zones où la température ambiante peut dépasser 38 °C (100 °F) ou descendre en dessous de 0,6 °C (33 °F).
- N'installez PAS le filtre sur des conduites d'alimentation en eau chaude. La température maximale de l'eau pour l'utilisation de ce système de filtration est de 38 °C (100 °F).
- N'installez PAS le filtre à un endroit où des coups de bélier peuvent survenir. En présence de coups de bélier, vous devez installer un dispositif antibélier.
- Nettoyez les réservoirs d'eau s'ils n'ont pas été utilisés depuis 48 heures. Mettez à niveau le système d'eau raccordé à l'alimentation en eau si l'eau n'a pas été utilisée depuis 5 jours.
- Pour réduire le risque d'étouffement : NE PAS laisser les enfants de moins de 3 ans avoir accès aux petites pièces pendant l'installation du filtre à eau.

PIÈCES FOURNIES

ENSEMBLE DE PIÈCES DIVERSES



GUIDE DE
L'UTILISATEUR

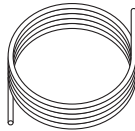


Guide d'installation/d'utilisation (1) Entretoise à charnière (4)

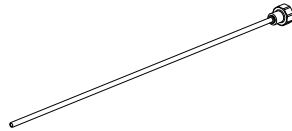
TROUSSE DE FILTRE À EAU



Raccord de tuyau (2)



Tuyau d'alimentation
en eau de 4 m (1)



Adaptateur de robinet en
laiton 7/16 po + 0,8 m de
tuyau PEX (1)

AVANT L'INSTALLATION

Veillez suivre les étapes d'installation ci-dessous pour vous assurer que votre appareil ménager fonctionne correctement.

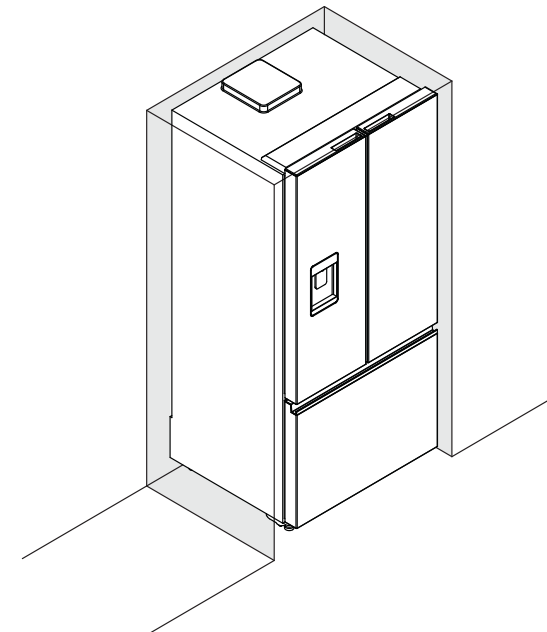
Avant l'installation

Puissance

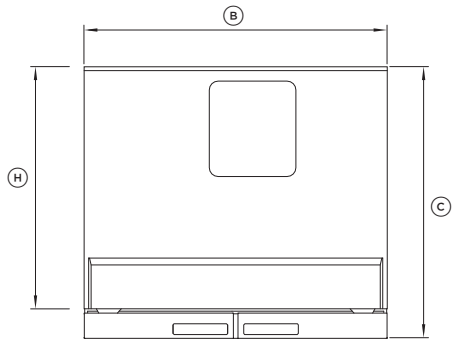
- Installez votre appareil ménager où la prise est facilement accessible.
- Branchez votre réfrigérateur à une prise d'alimentation séparée. Évitez de partager la prise d'alimentation avec d'autres appareils ménagers. N'utilisez pas de rallonges ni d'adaptateurs doubles, car le poids combiné de deux câbles d'alimentation peut tirer l'adaptateur double de la prise de courant.
- Pour connaître les exigences d'alimentation, reportez-vous aux informations figurant sur la plaque signalétique située à l'avant du réfrigérateur, en bas à droite, lorsque la porte est ouverte.
- Assurez-vous que votre appareil est correctement mis à la terre.
- Branchez l'appareil ménager sur l'alimentation électrique (220V - 240V 50Hz) avec la prise et le câble fournis.
- Les connexions à l'alimentation principale doivent être conformes aux réglementations locales.

Modèles avec distributeur d'eau et machine à glaçons

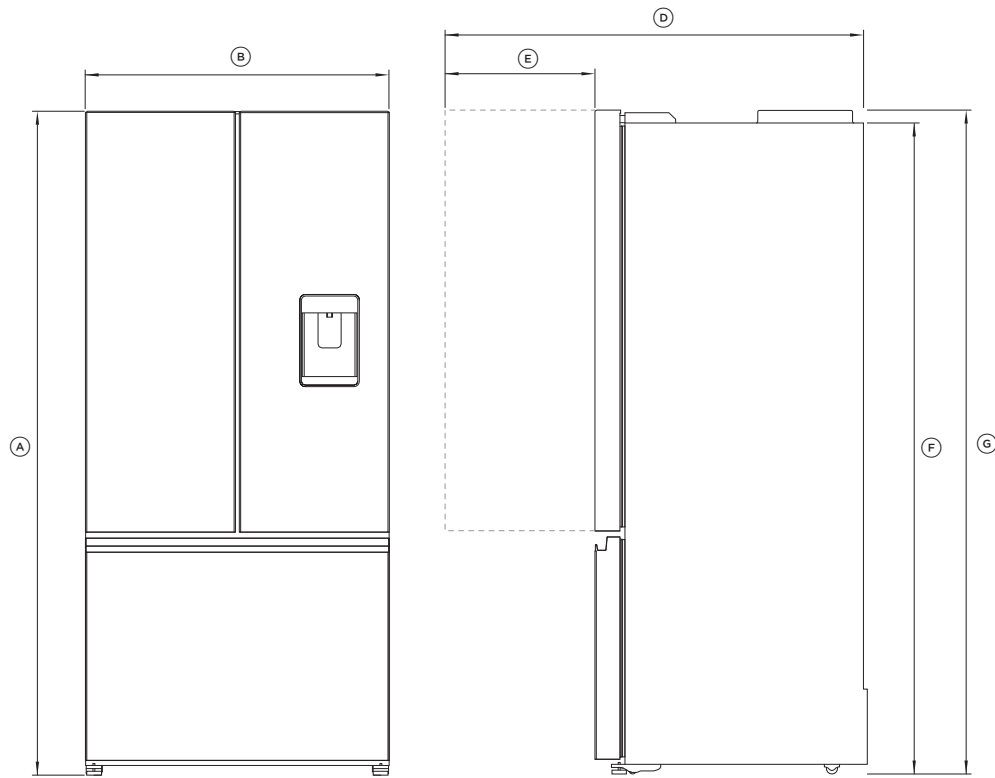
- Votre réfrigérateur doit être installé par un plombier qualifié ou un technicien d'entretien formé et agréé par Fisher & Paykel, car une plomberie incorrecte peut entraîner des fuites d'eau.
- Fisher & Paykel Appliances rejette toute responsabilité pour les dommages (y compris les dégâts des eaux) causés par une installation ou une plomberie défectueuse.



DIMENSIONS DU PRODUIT



PLAN



AVANT

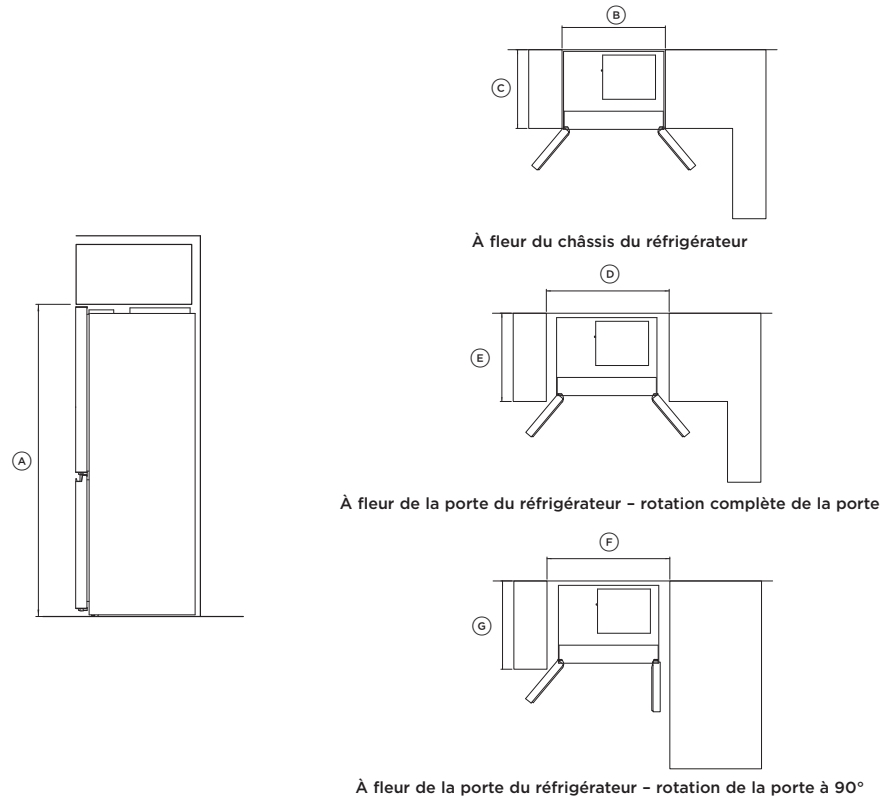
PROFIL

DIMENSIONS DU PRODUIT	PO	MM
Ⓐ Hauteur totale du produit	67 15/16	1725
Ⓑ Largeur totale du produit	31 1/8	790
Ⓒ Profondeur totale du produit	27 13/16	707
Ⓓ Profondeur avec porte ouverte – de l'arrière du réfrigérateur – ouverture à 90°		
• Porte française	53 1/8	1350
• Montage en bas	56 1/2	1435
Ⓔ Profondeur avec porte ouverte - à fleur de la porte - rotation à 90°		
• Porte française	25 11/16	652
• Montage en bas	28 15/16	735
Ⓕ Hauteur jusqu'en haut du châssis	65 11/16	1669
Ⓖ Hauteur jusqu'en haut du boîtier	67 15/16	1725
Ⓗ Profondeur du châssis	24 7/16	620

Les dimensions réelles du produit peuvent varier de $\pm 1/16$ po (2 mm)

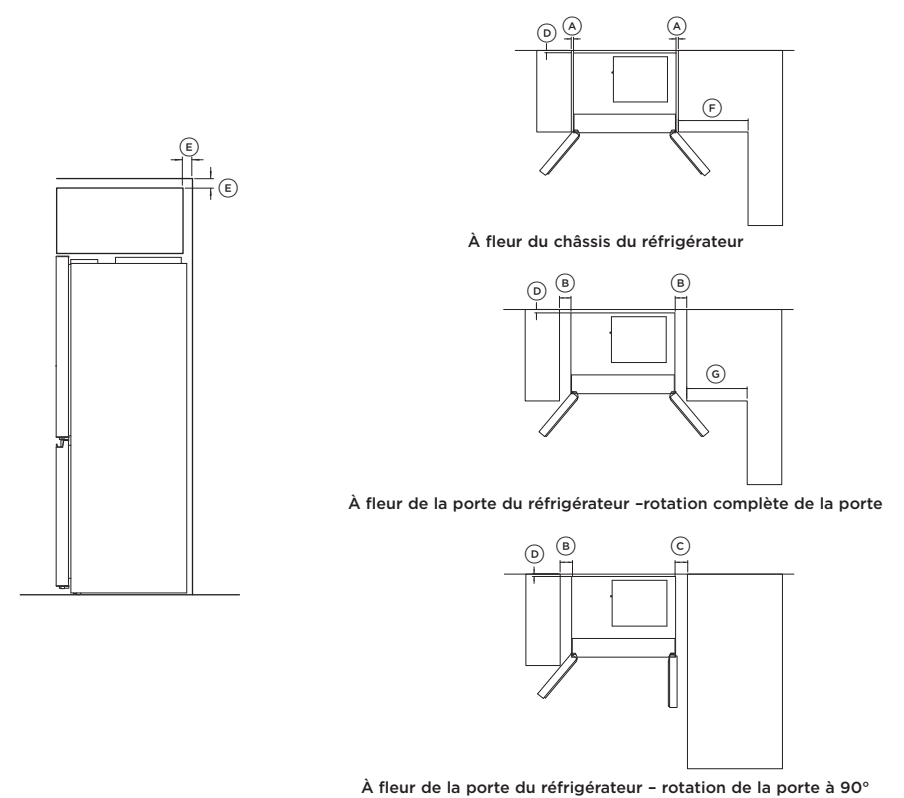
DIMENSIONS DES ARMOIRES

DÉCOUPE



DIMENSIONS DES ARMOIRES (y compris les dégagements minimum)	PO	MM
Ⓐ Hauteur intérieure de la cavité	68 5/16	1735
À fleur du châssis du réfrigérateur - rotation complète de la porte		
Ⓑ Largeur à l'intérieur	32 11/16	830
Ⓒ Profondeur intérieure	25 9/16	650
À fleur de la porte du réfrigérateur - rotation complète de la porte		
Ⓓ Largeur à l'intérieur	37 3/8	950
Ⓔ Profondeur intérieure à fleur de porte	29	737
À fleur de la porte du réfrigérateur - rotation de la porte à 90° (pour un accès complet aux tiroirs/étagères, les portes ont besoin d'être ouvertes au-delà de 90°)		
Ⓕ Largeur à l'intérieur	35 13/16	910
Ⓖ Profondeur intérieure à fleur de porte	29	737

DÉGAGEMENT

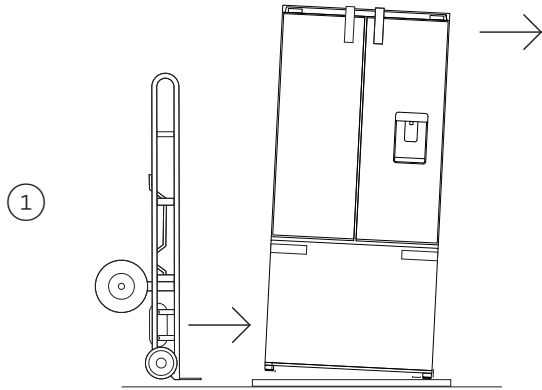


DIMENSIONS DE DÉGAGEMENT MINIMALES	PO	MM
Ⓐ Dégagement latéral	13/16	20
Ⓑ Dégagement latéral - côté des charnières à fleur de la porte - rotation complète	3 1/8	80
Ⓒ Dégagement latéral - côté des charnières à fleur de la porte - rotation à 90°	2 3/8	60
Ⓓ Dégagement à l'arrière	1 3/16	30
Ⓔ Événement (au-dessus de l'armoire du réfrigérateur ou vers le haut de l'armoire)	2	50
Ⓕ Dégagement pour la porte - côté des charnières à fleur du châssis - rotation complète	21 1/4	540
Ⓖ Dégagement pour la porte - côté des charnières à fleur de la porte - rotation complète	18 1/8	460

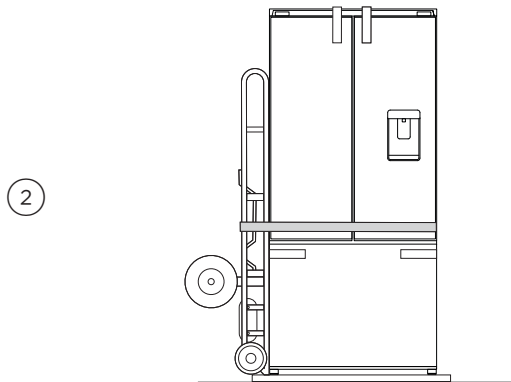
DÉBALLAGE ET DÉPLACEMENT DE VOTRE APPAREIL MÉNAGER

Vérifiez que le modèle de l'appareil est bien celui que vous avez commandé.

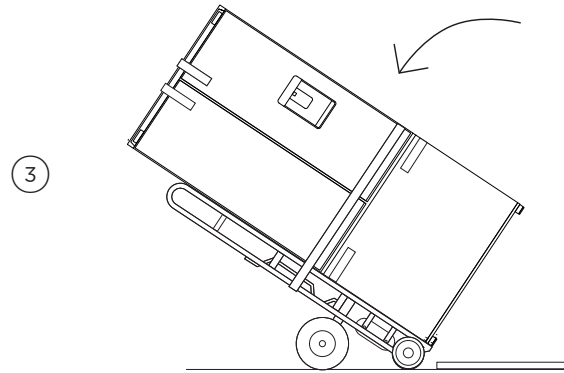
Suivez les étapes ci-dessous pour déplacer votre appareil jusqu'à l'emplacement d'installation. Soyez prudent lorsque vous inclinez l'appareil vers l'avant/arrière. Appliquez du ruban adhésif pour maintenir les portes fermées et empêcher leur ouverture pendant le déplacement de l'appareil.



1 Inclinez légèrement l'appareil vers l'avant et insérez le diable entre la palette et l'appareil.



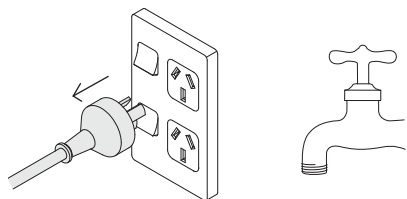
2 Attachez l'appareil ménager à l'aide d'une sangle.



3 Inclinez l'appareil vers l'arrière pour le charger sur le diable et poussez jusqu'à l'emplacement d'installation.

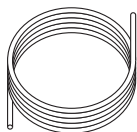
RACCORDEMENT D'EAU

①



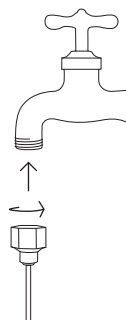
Assurez-vous que le réfrigérateur n'est pas branché sur une alimentation électrique. Localisez le robinet d'isolement pour le raccordement à l'arrivée d'eau froide (raccords en T et robinet non approvisionnés).

②



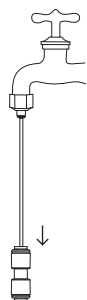
Repérez la trousse de filtre à eau pour terminer l'installation du raccordement à l'eau.

③



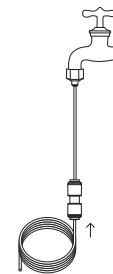
Fixez l'adaptateur de robinet avec le tube court au robinet d'isolement. Serrez à la main et serrez un tour supplémentaire avec une clé. Veillez à ne pas trop serrer.

④



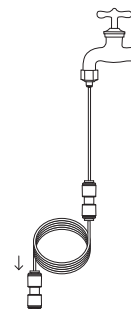
Insérez l'extrémité du tube court de l'adaptateur de robinet dans l'une des extrémités du premier connecteur de tuyau, aussi profondément que possible.

⑤



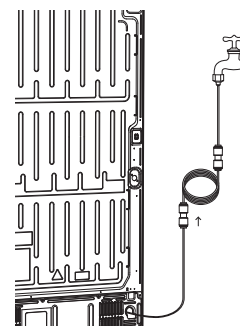
Insérez une extrémité du tuyau d'eau dans l'autre extrémité du raccord du tuyau, aussi profondément que possible.

⑥



Insérez l'autre extrémité du tuyau d'eau dans une extrémité du deuxième raccord de tuyau, aussi profondément que possible.

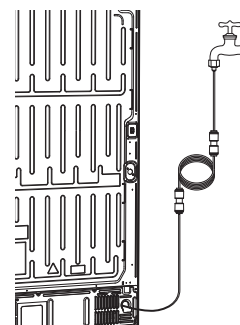
⑦



Raccordez l'autre extrémité du deuxième raccord au tuyau fixé à l'arrière du produit.

Poussez le tuyau aussi loin que possible dans le connecteur.

⑧

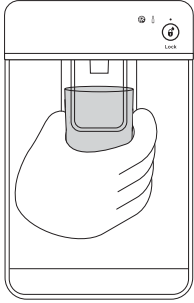


Vérifiez les raccordements, ouvrez l'alimentation en eau et vérifiez qu'il n'y a pas de fuites.

RINÇAGE DU FILTRE À EAU

..... MODÈLES AVEC DISTRIBUTEUR D'EAU ET DE GLAÇONS

Pour rincer le distributeur d'eau :



Appuyez sur le levier du distributeur d'eau pour distribuer 1 L d'eau.

Attendez 3 minutes avant de faire couler de nouveau.


Répétez ce cycle 8 fois. Au moins 1,8 gal (8 L) d'eau doivent être écoulés à travers le système. Cela évite que trop d'eau ne goutte de votre distributeur.

REMARQUE : il peut y avoir des résidus de carbone qui s'écoulent avec l'eau. Ce phénomène est normal et sans danger pendant la purge.

..... MODÈLES DE MACHINE À GLAÇONS AUTOMATIQUE

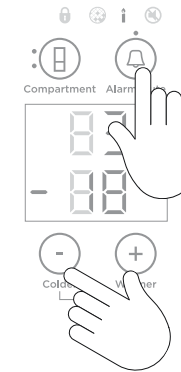
①






Pour allumer votre machine à glaçons, appuyez sur .

Le voyant au-dessus du bouton s'allumera.

②



Appuyez sur le ,  et  ensemble pendant 4 secondes, puis fermez les portes. Le bac à glaçons videra l'eau dans le bac en dessous. Le bac à glaçons ne se videra qu'après la fermeture des portes.

Répétez le processus pour nettoyer la poussière accumulée dans le bac à glaçons pendant la fabrication et le transport.

Videz l'eau, séchez le bac et réinstallez-le correctement.

Une fois la machine activée, les glaçons produits dans le premier lot pourraient être décolorés. Ce n'est pas nocif et normal pendant le processus de rinçage. Jetez le premier lot complet de glaçons produits. Votre appareil à glaçons est maintenant prêt à l'utilisation.

La performance de votre filtre à eau augmentera avec l'utilisation, atteignant une performance optimale après deux à trois bacs pleins de glaçons.

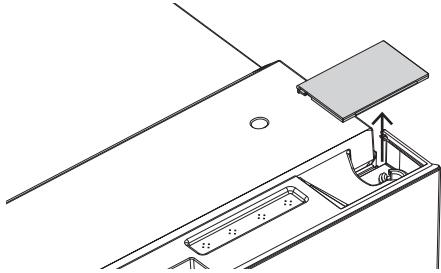
Effectuez les étapes ci-dessus après des vacances ou de longues périodes sans utiliser de glaçons.

CHANGEMENT DE CHARNIÈRE (OPTIONNEL - UNIQUEMENT POUR LES MODÈLES SANS MACHINE À GLAÇONS NI DISTRIBUTEUR D'EAU, MONTAGE EN BAS UNIQUEMENT)

L'emplacement de la charnière peut être ajusté pour changer l'ouverture de la porte de droite à gauche si nécessaire. Avant de commencer, assurez-vous que le produit est débranché de l'alimentation électrique.

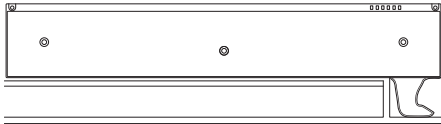
RETRAIT DES PIÈCES

①



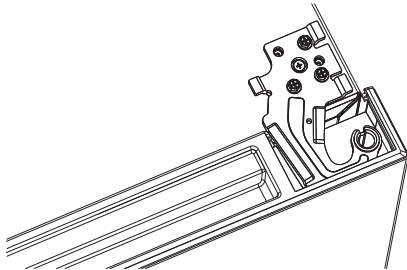
Déclipsez le capuchon supérieur et retirez-le

②



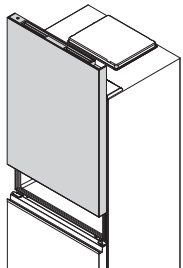
Retirez les cinq vis et soulevez le cache de finition.

③



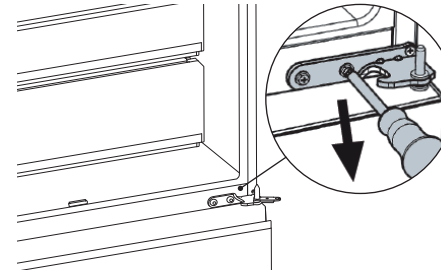
Dévissez la charnière supérieure.

④



Soulevez délicatement la porte supérieure pour la dégager des charnières et mettez-la de côté.

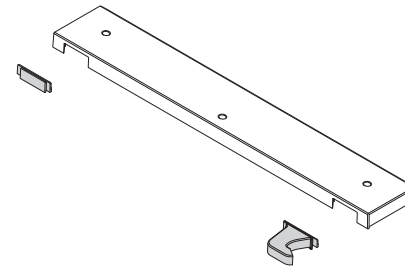
⑤



Dévissez la charnière centrale de la porte supérieure.

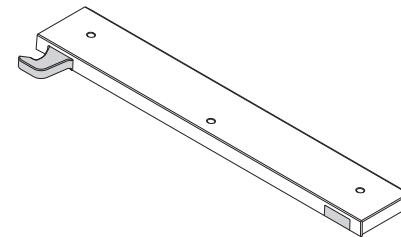
REPLACEMENT DE CHARNIÈRE

①



Retirez l'élément décoratif de l'avant de la charnière gauche et le crochet de la charnière droite.

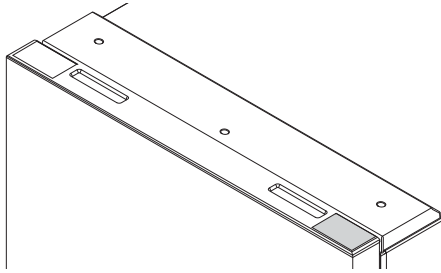
②



Repositionnez le composant décoratif sur le cache de la charnière droite et fixez le crochet fourni sur le cache de la charnière gauche.

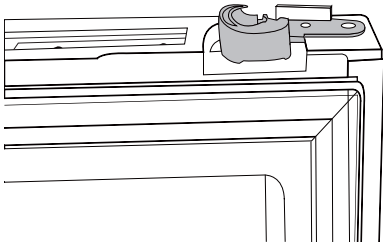
CHANGEMENT DE CHARNIÈRE (OPTIONNEL - UNIQUEMENT POUR LES MODÈLES SANS MACHINE À GLAÇONS NI DISTRIBUTEUR D'EAU, MONTAGE EN BAS UNIQUEMENT)

3



Déplacez le cache de finition sans charnière à droite de la porte supérieure.

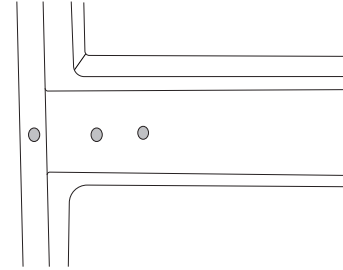
4



Retirez l'arrêt de porte sous le bord supérieur de la porte. Réinstallez de l'autre côté.

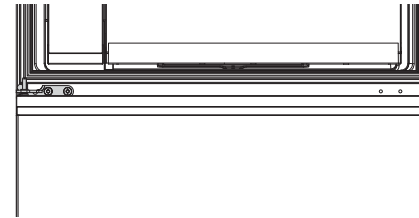
..... RÉINSTALLEZ LES PORTES SUR LES CHARNIÈRES OPPOSÉES

1



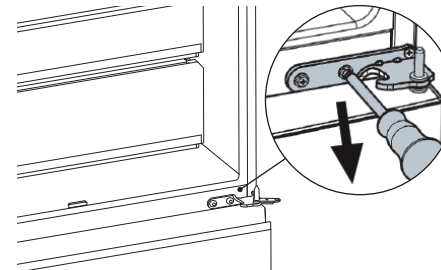
Retirez les bouchons d'obturation et installez-les sur le côté droit de la traverse centrale.

2



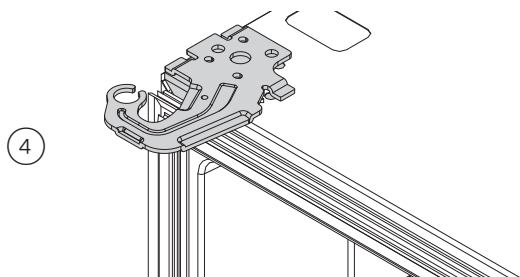
Faites pivoter la charnière centrale de 180° et installez-la sur le côté gauche de la traverse centrale.

3

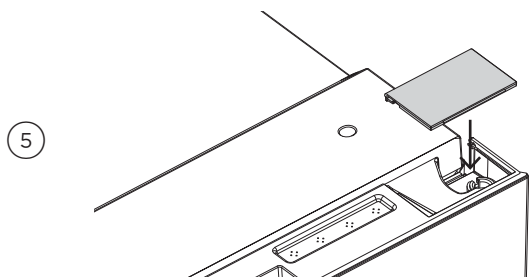


Installez la porte supérieure du réfrigérateur sur la charnière centrale.

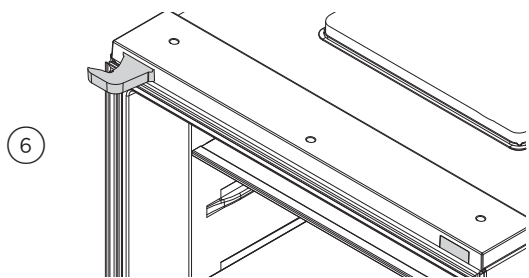
CHANGEMENT DE CHARNIÈRE (OPTIONNEL - UNIQUEMENT POUR LES MODÈLES SANS MACHINE À GLAÇONS NI DISTRIBUTEUR D'EAU, MONTAGE EN BAS UNIQUEMENT)



Installez la charnière supérieure gauche fournie sur le produit et serrez.



Réinstallez le capuchon supérieur.



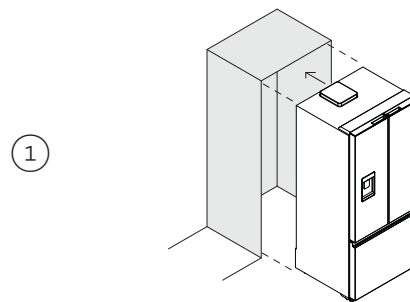
Installez le cache de charnière sur l'appareil.

Vérifiez que toutes les vis sont correctement serrées et que l'étanchéité autour des portes est assurée.

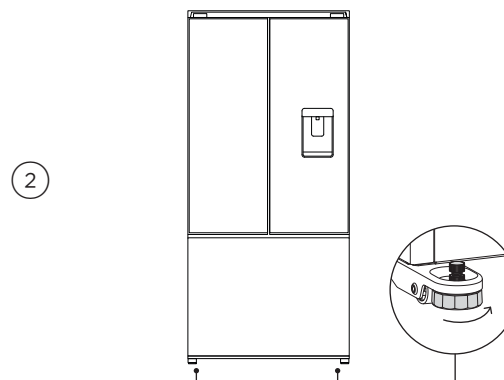
POSITIONNEMENT DE VOTRE RÉFRIGÉRATEUR

Votre réfrigérateur Fisher & Paykel ActiveSmart™ est équipé de roulettes avant et arrière qui vous permettent de le déplacer facilement vers l'avant et vers l'arrière. Évitez de déplacer votre réfrigérateur latéralement pour éviter d'endommager les roulettes ou la surface du plancher.

Votre réfrigérateur vous sera livré avec les pieds avant relevés afin de faciliter son déplacement vers son emplacement final.

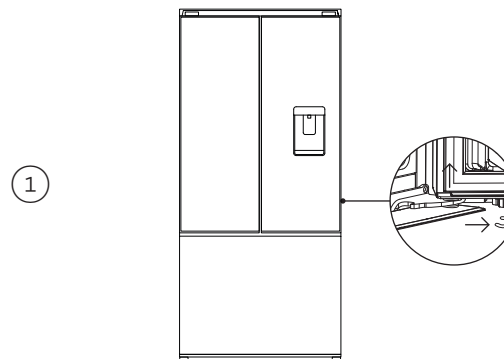


Faites rouler le réfrigérateur jusqu'à son emplacement final en vous assurant que le dégagement minimal entre le produit et les armoires environnantes est respecté. Voir le dégagement minimal dans le tableau des dimensions des armoires.



Régalez les pieds avant vers le bas jusqu'à ce que le réfrigérateur soit incliné vers l'arrière, l'avant étant environ 3/8 po (10 mm) plus haut que l'arrière. Cela garantira une bonne fermeture de porte.

Mise à niveau des portes du réfrigérateur

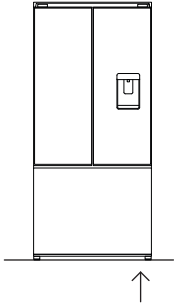


Ouvrez la porte qui est mal alignée. Soulevez la porte vers le haut. Attachez l'entretoise sur le pivot de charnière centrale. Fermez la porte pour révéifier l'alignement.

POSITIONNEMENT DE VOTRE RÉFRIGÉRATEUR

Que faire si votre produit est instable

①

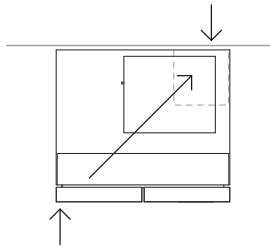


Poussez doucement le réfrigérateur vers l'arrière jusqu'à ce que les roulettes arrière touchent le plancher.

Mesurez l'espace sous le pied avant, qui s'est soulevé du plancher.

Procurez-vous un matériau d'emballage solide (bois franc, plastique, etc.) qui s'ajuste fermement dans l'espace sous le pied.

②

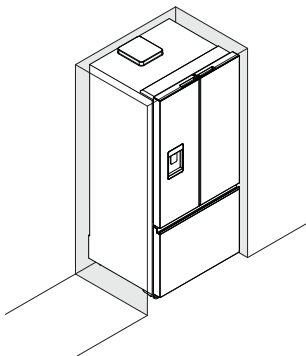


Relevez les deux pieds avant et faites rouler le produit hors de son emplacement.

Placez le matériau d'emballage à l'emplacement diagonalement opposé au rouleau avant qui soulève l'appareil du sol.

Assurez-vous que le matériau d'emballage reste en place lorsque le produit est remis en place.

③



Faites rouler le réfrigérateur en position et réglez les pieds avant. Vérifiez que l'alignement et la fermeture des portes sont satisfaisants. Effectuez de petits ajustements sur les pieds avant si nécessaire.

INSTALLATION COMPLÈTE

Avant de placer les aliments dans les compartiments des aliments frais ou le compartiment du congélateur

- Retirez tous les emballages internes.
- Nettoyez l'intérieur de l'appareil ménager à l'aide d'un mélange d'eau chaude et d'une petite quantité de détergent liquide. Utilisez un chiffon doux pour enlever la poussière accumulée pendant la fabrication et le transport.
- Laissez le réfrigérateur et le congélateur fonctionner à vide pendant 2 à 3 heures pour permettre à chaque compartiment de refroidir à la température appropriée.
- L'appareil peut dégager une odeur lors de sa première utilisation, mais cette odeur se dissipera lorsque le réfrigérateur et le congélateur auront suffisamment refroidi.

LISTE DE VÉRIFICATION FINALE

À REMPLIR PAR L'INSTALLATEUR

Assurez-vous que :

- Toutes les pièces sont installées.
- L'appareil est à niveau.
- Tous les matériaux d'emballage internes et externes de l'appareil sont retirés avant l'utilisation.
- Le filtre à eau est installé et qu'il a été rincé.

Complétez et conservez pour référence sécurisée :

Modèle _____

N° de série _____

Date d'achat _____

Acheteur _____

Adresse du distributeur _____

Nom de l'installateur _____

Signature de l'installateur _____

Entreprise d'installation _____

Date d'installation _____



Le système de filtration d'eau intégré FPWF2 est certifié par IAPMO R&T selon les normes NSF/ANSI 42, 53, 401 et NSF P473 pour son efficacité à réduire les contaminants listés sur la fiche technique des performances et sur www.iapmo.org, et selon la norme NSF/ANSI 372 pour sa faible teneur en plomb.

Fisher & Paykel Appliances, C.P. Boîte 58546, Botany, Auckland 2013, Nouvelle-Zélande

FISHERPAYKEL.COM

© Fisher & Paykel Appliances 2025. Tous droits réservés.

Les modèles illustrés dans ce guide peuvent ne pas être disponibles dans tous les pays et sont sujets à modifications sans préavis.

Les spécifications de produit présentées dans ce guide s'appliquent aux modèles et produits spécifiques qui y sont décrits à la date de publication. En vertu de notre politique d'amélioration continue des produits, ces spécifications peuvent changer à tout moment.

Pour les plus récents détails sur la disponibilité des modèles et des spécifications dans votre pays, veuillez visiter notre site Web ou contacter votre distributeur Fisher & Paykel local.

432958B 11.25