

# Lave-vaisselle de 24 po à panneau personnalisé



Série 300 – Panneau personnalisé SHV53D73UC



**SHV53D73UC**

Panneau personnalisé

**Le 3e panier fournit l'espace parfait pour les couverts et les gros ustensiles, alors que sa forme en V laisse de la place en dessous pour les articles plus longs.**

## Caractéristiques et avantages

Puisque le lave-vaisselle est tellement silencieux à 46 dBA, InfoLight<sup>MD</sup> projette une lumière sur le plancher pour que vous sachiez qu'il est en marche.

Avec PrecisionWash<sup>MD</sup>, des capteurs intelligents et des bras de pulvérisation précis qui ciblent chaque article de chaque chargement, la vaisselle est toujours étincelante.

Connectez-vous au Wi-Fi et activez Home Connect<sup>MC</sup> pour vous réapprovisionner en tablettes de lave-vaisselle via Amazon<sup>3</sup>. De plus, recevez des alertes lorsque la vaisselle est sèche.

Le bouton des favoris vous permet d'accéder facilement à votre combinaison cycle et option préférée à l'aide d'un seul mouvement.

## Propriétés générales

|  |  |
|--|--|
| Cycles de lavage (panneau de commande) | 7 (Heavy [intensif], Auto, Normal, Speed60 (lavage en 1 h), Favorite [cycle favori], Rinse [rinçage], MachineCare [entretien de la machine]) |
|--|--|

|                               |  |
|-------------------------------|--|
| Options (panneau de commande) | 6 (Sanitize [désinfection], Remote Start [démarrage à distance], ExtraDry [très sec], Delay Start [démarrage différé], Delicate [cycle délicat]) |
|-------------------------------|--|

|   |                                   |
|---|-----------------------------------|
| Autres options (dans Home Connect <sup>MD</sup> ) | 2 (Half Load [demi-brassée], Eco) |
|---|-----------------------------------|

dBA

46

Système de lavage

PrecisionWash<sup>MD</sup>

Système de séchage

PureDry<sup>MD</sup>

Troisième panier

3e panier standard

Réglage du panier

RackMatic<sup>MD</sup>

Matériau de la cuve

Acier inoxydable

Élément du chauffe-eau dissimulé

Oui

Système de protection contre les fuites

Système de protection de débordement 24 h/7 j  
AquaStop<sup>MD</sup>

Home Connect<sup>MD</sup> (Compatible avec le Wi-Fi)

Oui

Option de désinfection homologuée\*\* NSF<sup>MD</sup>

Aucun

Adoucisseur d'eau

Oui

Cinq niveaux de lavage

Oui

Bouton de verrouillage pour les enfants

Non

Fini anti-traces de doigts

Non

Caractéristiques spéciales

InfoLight<sup>MD</sup>

## Efficacité

Consommation d'eau par cycle

3,2 gallons

Certifié ENERGY STAR®

Non

Consommation d'énergie annuelle totale

269 kWh

## Capacité

Nombre de couverts

15

## Détails techniques

Watts

1440 W

Courant

12 A

Volts

120 V

Fréquence

60 Hz

Pleine longueur du cordon d'alimentation (en pouces)

67

Longueur d'installation du cordon d'alimentation à partir du coin de l'appareil, en faisant face à la porte (en pouces)

Gauche - 47 1/4  
Droite - 47 1/4

Pression d'eau minimale

14 lb/sin

Longueur du tuyau de sortie (en pouces)

74 3/4

## Dimensions et poids

Dimensions générales de l'appareil ménager (H x L x P) (en pouces)

34 1/16 x 23 9/16 x 21 5/8

Taille de découpe exigée (H x L x P) (en pouces)

34 1/8 x 24 x 24

Pieds réglables

Oui

Poids net (en lb)

105

## Accessoires - en option

Boîte de jonction

SMZPCJB1UC

Ensemble de rallonges pour le tuyau d'évacuation

SGZ1010UC

Trousse d'installation avec attache de cordon d'alimentation et protecteur de coin

SMZEPCC1UC

Poignée en forme de barre droite acier inoxydable Bosch

SMZ1008UC



**Accessoires :** Pour acheter des accessoires, des nettoyants et des pièces Bosch, composez le 1-800-944-2904 (du lundi au vendredi de 5 h à 18 h HNP, le samedi de 6 h à 15 h HNP).

**Notes :** Toutes les dimensions (hauteur, largeur et profondeur) sont indiquées en pouces. BSH se réserve le droit absolu et illimité de changer les matériaux du produit et les spécifications en tout temps, sans préavis. Veuillez consulter les instructions d'installation du produit pour les dimensions finales et autres détails avant la découpe.

**Garanties :** Veuillez consulter le manuel d'utilisation et d'entretien ou le site Web de Bosch pour la déclaration de garantie limitée.

**Pour de plus amples renseignements sur notre gamme complète de produits, veuillez visiter notre site Web au [www.bosch-home.ca](http://www.bosch-home.ca) ou composer le 1 800-944-2904**

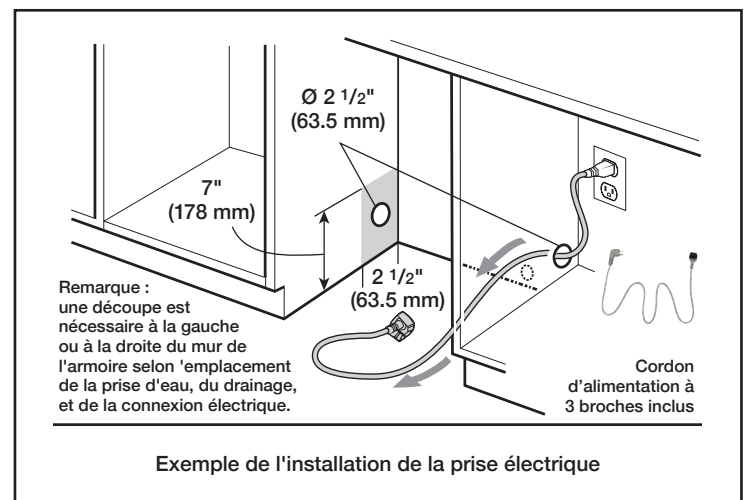
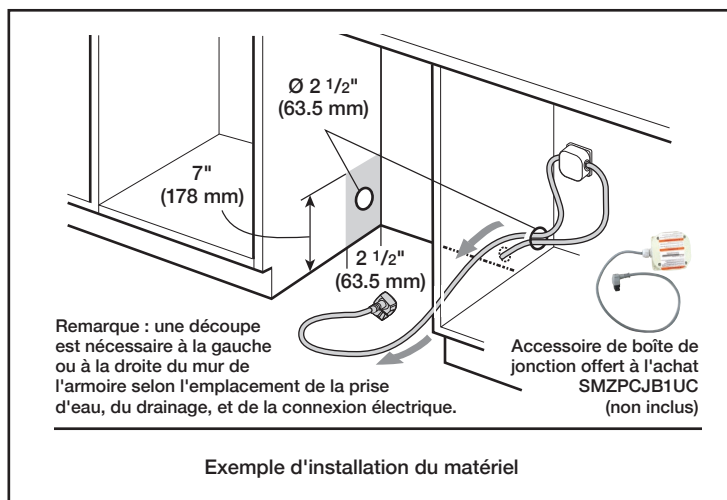
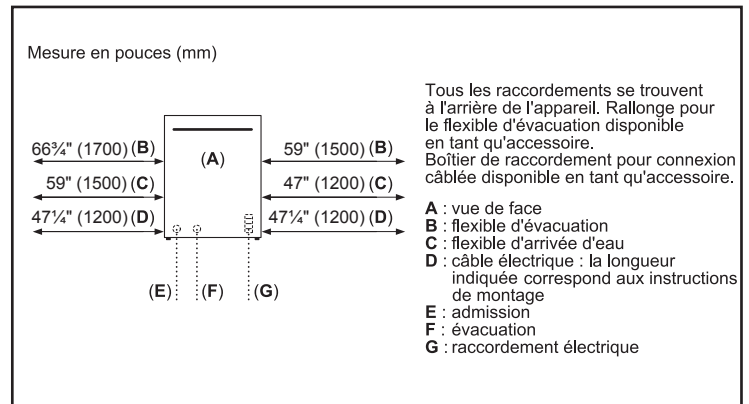
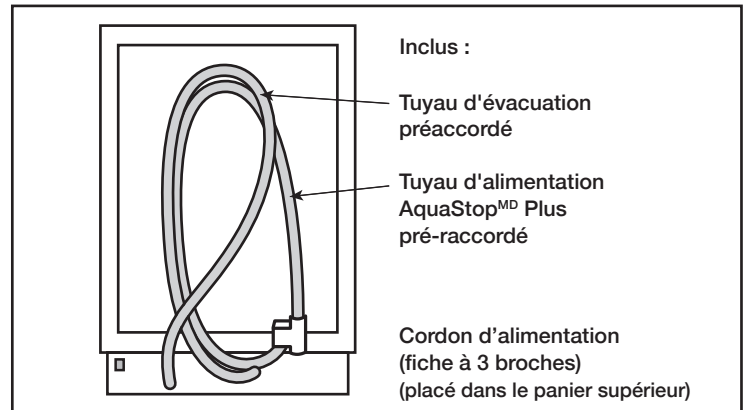
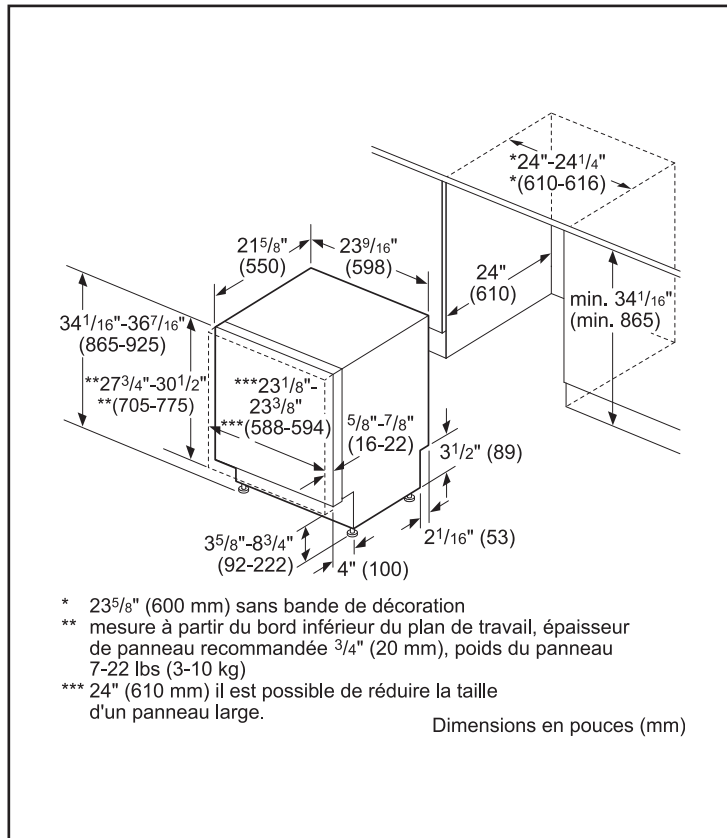
© BSH Home Appliances Corporation. Tous droits réservés. Bosch est une marque déposée de Robert Bosch GmbH.

# Lave-vaisselle de 24 po à panneau personnalisé



Série 300 – Panneau personnalisé SHV53D73UC

## Détails d'installation



**Accessoires :** Pour acheter des accessoires, des nettoyants et des pièces Bosch, composez le 1-800-944-2904 (du lundi au vendredi de 5 h à 18 h HNP, le samedi de 6 h à 15 h HNP).

**Notes :** Toutes les dimensions (hauteur, largeur et profondeur) sont indiquées en pouces. BSH se réserve le droit absolu et illimité de changer les matériaux du produit et les spécifications en tout temps, sans préavis. Veuillez consulter les instructions d'installation du produit pour les dimensions finales et autres détails avant la découpe.

**Garanties :** Veuillez consulter le manuel d'utilisation et d'entretien ou le site Web de Bosch pour la déclaration de garantie limitée.

**Pour de plus amples renseignements sur notre gamme complète de produits, veuillez visiter notre site Web au [www.bosch-home.ca](http://www.bosch-home.ca) ou composer le 1 800-944-2904**

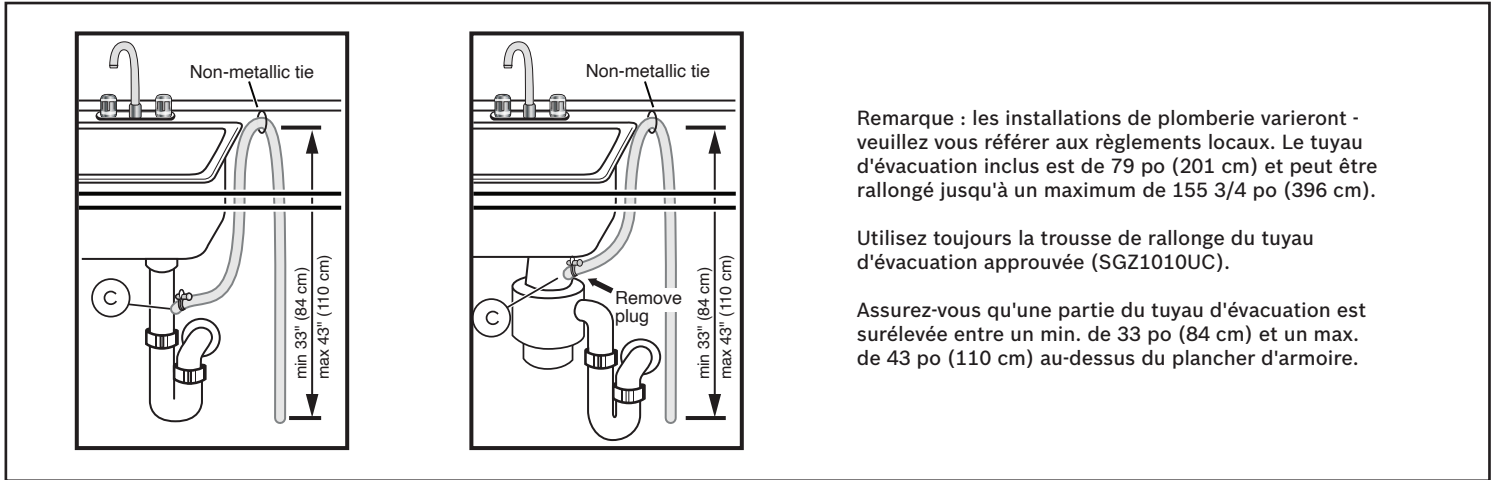
© BSH Home Appliances Corporation. Tous droits réservés. Bosch est une marque déposée de Robert Bosch GmbH.

# Lave-vaisselle de 24 po à panneau personnalisé



Série 300 – Panneau personnalisé SHV53D73UC

## Détails d'installation



**Accessoires :** Pour acheter des accessoires, des nettoyants et des pièces Bosch, composez le 1-800-944-2904 (du lundi au vendredi de 5 h à 18 h HNP, le samedi de 6 h à 15 h HNP).

**Notes :** Toutes les dimensions (hauteur, largeur et profondeur) sont indiquées en pouces. BSH se réserve le droit absolu et illimité de changer les matériaux du produit et les spécifications en tout temps, sans préavis. Veuillez consulter les instructions d'installation du produit pour les dimensions finales et autres détails avant la découpe.

**Garanties :** Veuillez consulter le manuel d'utilisation et d'entretien ou le site Web de Bosch pour la déclaration de garantie limitée.

**Pour de plus amples renseignements sur notre gamme complète de produits, veuillez visiter notre site Web au [www.bosch-home.ca](http://www.bosch-home.ca) ou composer le 1 800-944-2904**

© BSH Home Appliances Corporation. Tous droits réservés. Bosch est une marque déposée de Robert Bosch GmbH.