

CIT304BB

TABLE DE CUISSON À INDUCTION HERITAGE 30 POUCES **Thermador**★

COLLECTION MASTERPIECE^{MD} VERRE NOIR, SANS CADRE



FONCTIONNALITÉS ET AVANTAGES

- Zone chauffante de 11 pouces : placez de grandes casseroles et poêles avec la zone chauffante ultra-spacieuse et puissante de 11 pouces et 3 600 W
- 17 niveaux de puissance : fournissent un niveau de cuisson précis avec un panneau de commandes tactile et éclairé qui est facile à nettoyer
- Bouton Favori : vous permet d'accéder à vos fonctions de cuisson préférées via l'application Home Connect^{MD} simplement en appuyant dessus. Comprend des fonction comme le réchaud, PanBoost^{MD} et contrôle de la hotte
- PowerBoost^{MD} : augmente la puissance de l'élément jusqu'à 50 %, vous économisant du temps pour faire chauffer les casseroles ou faire bouillir de l'eau rapidement
- CookSmart^{MD} : assure des résultats optimaux avec 11 niveaux de température pré-programmés, chacun réglé pour différents types d'aliments
- Compatible avec le Wi-Fi : permet une surveillance à distance pratique avec un accès aux programmes et paramètres de la table de cuisson via l'application Home Connect^{MD}

PROPRIÉTÉS GÉNÉRALES

Commandes	Commandes tactiles
-----------	--------------------

PERFORMANCE DE L'ÉLÉMENT

Puissance de l'élément chauffant gauche - avant	1 400 W
Puissance de l'élément chauffant gauche - avant (en mode Boost)	2 200 W
Puissance de l'élément chauffant gauche - arrière	2 200 W
Puissance de l'élément chauffant gauche - arrière (en mode Boost)	3 600 W
Puissance de l'élément chauffant droit - avant	1 400 W
Puissance de l'élément chauffant droit - avant (en mode Boost)	2 200 W
Puissance de l'élément chauffant droit - arrière	2 600 W
Puissance de l'élément chauffant droit - arrière (en mode Boost)	3 600 W
Brûleurs avec mode Boost	Tous les 4

DIMENSION DE L'ÉLÉMENT

Dimension de l'élément chauffant gauche - avant	6 po
Dimension de l'élément chauffant gauche - arrière	9 po
Dimension de l'élément chauffant droit - arrière	11 po
Dimension de l'élément chauffant droit - avant	6 po

DÉTAILS TECHNIQUES

Watts (W)	6 240 / 7 200 W
Disjoncteur (A)	30 A
Volts (V)	208 à 240 V
Fréquence (Hz)	50 à 60 Hz
Type de fiche d'alimentation	Aucune fiche d'alimentation
Conduit	Flexible trifilaire de 37 po
Source d'énergie	Électrique

DIMENSIONS ET POIDS

Dimensions générales de l'appareil (HxLxP) (po)	3/8 po+3 7/8 po x 31 po x 21 1/4 po
Taille de découpe exigée (HxLxP) (po)	3 7/8 po x 28 3/4 po x 19 7/8 po
Distance minimale de l'avant du comptoir (po)	2 1/4 po
Distance minimale du mur à l'arrière (po)	2 po
Poids net (lb)	34 lb

GARANTIE

Garantie limitée sur tout l'appareil, pièces et main-d'œuvre	2 ans
--	-------

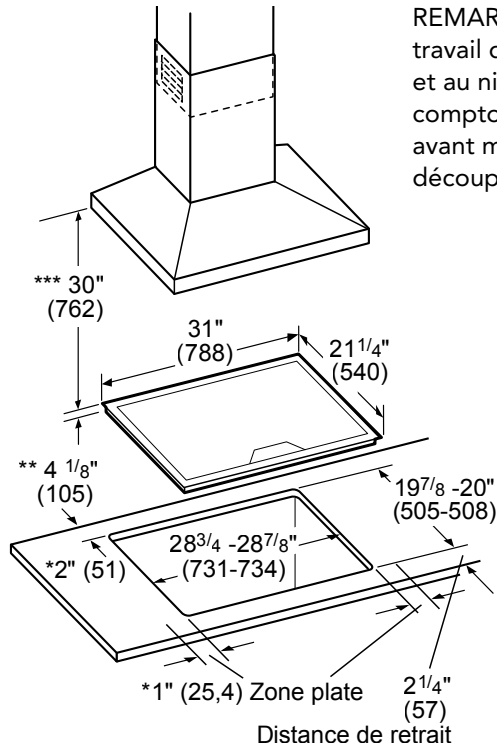
CIT304BB

TABLE DE CUISSON À INDUCTION HERITAGE 30 POUCES

COLLECTION MASTERPIECE^{MD} VERRE NOIR, SANS CADRE



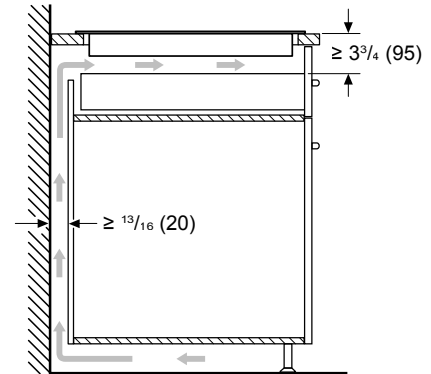
DIMENSIONS DE DÉCOUPE DE LA CUISINIÈRE ET TABLE DE CUISSON DE 30 PO



REMARQUE : La surface de travail devrait être horizontale et au niveau. La stabilité du comptoir doit être confirmée avant même de faire la découpe.

EXIGENCES DE DÉGAGEMENT POUR LA VENTILATION

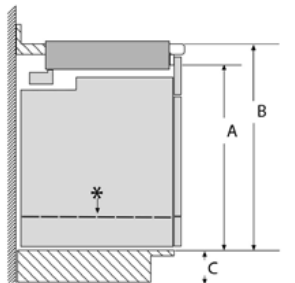
Mesures en pouces (mm)



- * Distance minimale entre la découpe et le mur
- ** La profondeur d'installation comprend une fente d'aération requise de 1" (26 mm)
- *** Distance minimale entre la surface de la table de cuisson et l'arête inférieure de la hotte d'aspiration.

Cotes en pouces (en mm entre parenthèses)

INSTALLATION AU-DESSUS D'UN FOUR MURAL THERMADOR



Type de produit	A Pouces (mm)	B min. Pouces (mm)	C max. Pouces (mm)
Four conventionnel	28 1/4 (718)	31 1/4 (794) min.	4 3/4 (121)
Four à vapeur	25 1/16 (636)	28 1/16 (713)	7 15/16 (202)
Four à vapeur avec tiroir de rangement* de 4 po	28 1/4 (718)	31 1/4 (794) min.	4 3/4 (121)
Four à micro-ondes / Four à cuisson rapide	19 1/4 (488)	24 (609) min.	12" (306)
Four à micro-ondes / Four à cuisson rapide avec tiroir-réchaud*	28 1/4 (718)	31 1/4 (794) min.	4 3/4 (121)

Lorsque vous installez un four ou un four avec un tiroir en combinaison avec une table de cuisson, une distance minimale entre le dessous des armoires et le dessus du comptoir (B) est nécessaire. Consulter le tableau pour les dimensions. Consulter le guide d'installation du four pour toutes les autres mesures.

Ces garanties vous donnent des droits légaux spécifiques et vous pouvez avoir d'autres droits qui varient d'un État à l'autre. Garantie limitée à partir de la date de livraison. Pour plus de détails sur la garantie, reportez-vous à votre manuel d'utilisation et d'entretien, ou demandez à votre revendeur.

Les spécifications ne sont fournies qu'à des fins de planification. Reportez-vous aux instructions d'installation et consultez votre fournisseur de comptoir avant de faire la découpe du comptoir. Consultez un ingénieur en chauffage et ventilation pour vos exigences particulières en matière de ventilation. Pour obtenir les informations les plus complètes, reportez-vous aux instructions d'installation accompagnant le produit ou écrivez à Thermador en indiquant le numéro de modèle. Les spécifications sont correctes au moment de l'impression. Thermador se réserve le droit de modifier les spécifications ou la conception du produit sans préavis. Certains modèles sont homologués pour utilisation au Canada. Thermador n'est pas responsable des produits qui sont transportés des États-Unis pour utilisation au Canada.