

LRIN6323YE

Cuisinière à induction intelligente non encastrée de 6,3 pi³ d'une largeur de 30 po

Système ProBake^{MD} Convection

Air Fry

Autonettoyage

EasyClean^{MD}

COULEUR OFFERTE



Acier inoxydable



Profitez de nouvelles façons de contrôler votre maison grâce aux électroménagers intelligents de LG.

- Les alertes préventives vous permettent de garder une longueur d'avance sur les problèmes potentiels et de trouver des solutions proactives avant qu'ils ne surviennent.
- Évitez les réparations et les appels de service évitables grâce aux diagnostics en temps réel, pour une expérience sans tracas.
- Intégration dans l'application ThinQ de LG – une plateforme pour maison intelligente qui vous permet de gérer tous vos appareils et dispositifs intelligents.

LG ThinQ[®]

SOMMAIRE

| | |
|-------------------------------------|-------------------------------------|
| Série | LG |
| Type | Cuisinière électrique à four simple |
| Capacité du four (pi ³) | 6,3 pi ³ |
| Couleur | Acier inoxydable |

CAPACITÉ

| | |
|--|---------------------------------------|
| Capacité du four (pi ³) | 6,3 pi ³ |
| Capacité du tiroir chauffant (pi ³) | – |
| Capacité du tiroir de rangement (pi ³) | 0,8 pi ³ (sans la poignée) |

SURFACE DE CUISSON

| | |
|---|--|
| Type | Cuisinière électrique à four simple |
| Nombre d'éléments radiants | 4 (4 à induction) |
| Puissance et taille de l'élément – Arrière gauche | 1 800 (amplification)/1 300 (normal) (6 po) |
| Puissance et taille de l'élément – Arrière droit | – |
| Puissance et taille de l'élément – Avant gauche | 3 200 (amplification)/2 100 (normal) (8 po) |
| Puissance et taille de l'élément – Avant droit | 3 900 (amplification)/2 400 (normal) (11 po) |
| Centre (zone de réchaud) | 1 800 (amplification)/1 300 (normal) (6 po) |
| Voyant à DEL de surface chaude | Oui |

CARACTÉRISTIQUES DU FOUR

| | |
|---|---|
| Élément de grillage (puissance) | Gaine (4,2 KW) |
| Puissance des éléments de cuisson du four | – |
| Convection (puissance) | Élément chauffant à gaine de 2 500 W |
| Ventilateur du système de convection | Deux vitesses (élevée, basse) |
| Type de convection | Système ProBake ^{MD} Convection |
| Modes de cuisson du four | « Cuisson, cuisson par convection, rôtissage par convection, griller à température élevée, griller à basse température, Air Fry, réchaud, EasyClean ^{MD} , autonettoyage » |
| Caractéristiques des commandes du four | Pavé numérique |
| Conversion pour la convection | Oui |
| EasyClean ^{MD} | Oui |
| Durée EasyClean ^{MD} | 10 min |



| | |
|-----------------------------------|-----------------|
| Autonettoyage | Oui |
| Lampe de four intelligente GoCook | Oui (1 lampe) |
| Nombre de positions de la grille | 7 |
| Verrouillage de la porte | Oui |
| Arrêt automatique de sécurité | Après 12 heures |
| InstaView | Non |

CARACTÉRISTIQUES DU TIROIR

| | |
|--------------------|-------------------------------------|
| Type | Cuisinière électrique à four simple |
| Réglages | – |
| Réglage de l'heure | – |

COMMANDES

| | |
|--|--|
| Type de commandes de la surface de cuisson | Bouton |
| Bouton de commande Flex | Non |
| Type de commandes du four | Pavé numérique |
| Affichage | DEL blanche |
| Langue | Anglais |
| Horloge | 12 h ou 24 h (option) |
| Minuterie de cuisine | Oui |
| Cuisson minutée | Oui |
| Unité de mesure de la température | Fahrenheit, Celsius |
| Volume de la sonnerie annonçant la fin de la cuisson | Indicateur sonore (fort, faible, sourdine) |
| Mode Sabbath certifié | Oui |

APPARENCE

| | |
|---|--------------------------------|
| Couleur offerte | Acier inoxydable |
| Boutons | Revêtement en nichrome (poids) |
| Matériau des boutons | PC-ABS |
| Poignée | Aluminium |
| Matériau de la poignée | Aluminium |
| Type de poignée | Poignée de type barre |
| Finition antiempreinte PrintProof ^{MC} | Non |
| Caractéristique de la porte du four | WideView ^{MC} |
| Finition de la surface de cuisson | Acier inoxydable |

LRIN6323YE

TECHNOLOGIE INTELLIGENTE

| | |
|---|-----|
| ThinQ ^{MD} (prise en charge du Wi-Fi) | Non |
| ThinQ UP | Non |
| Vérification et commande | Non |
| Commandes vocales | Non |
| Recettes intelligentes (application de recettes tierce) | Non |
| Service à la clientèle proactif | Non |
| Smart Diagnosis ^{MC} | Non |

PUISSANCE/VALEURS NOMINALES

| | |
|---------------------------------|---------|
| Intensité nominale à 208 V | 45,4 A |
| Intensité nominale à 240 V | 47,5 A |
| Puissance nominale à 208 V | 9,45 kW |
| Puissance nominale à 240 V | 11,4 kW |
| Alimentation électrique requise | 40 A |

ACCESSOIRES

| | |
|-----------------------------|---|
| Grilles standards | 2 |
| Grille pour cuisson Air Fry | 1 |

DIMENSIONS/POIDS

| | |
|---|-----------------------------|
| Poids à l'expédition (lb) | 215,2 |
| Poids du produit (lb) | 182,1 |
| Largeur du cadre (po) | 30 po |
| Profondeur totale (po) – sans la poignée | 26 3/4 po |
| Profondeur totale (po) – avec la poignée | 29,125 |
| Hauteur totale (po) | 46 1/2 po |
| Largeur totale (po) | 30 po |
| Dimensions de l'intérieur du four (po) (L x H x P) | 24 27/32 x 17 7/8 x 22 1/16 |
| Hauteur jusqu'à la surface de cuisson (po) | 36 po |
| Dimensions du tiroir (po) (L x H x P) | 22 3/8 x 4 x 14 11/16 |
| Dimensions de la boîte (po) (L x H x P) | 32 1/2 x 51 x 30 1/2 |

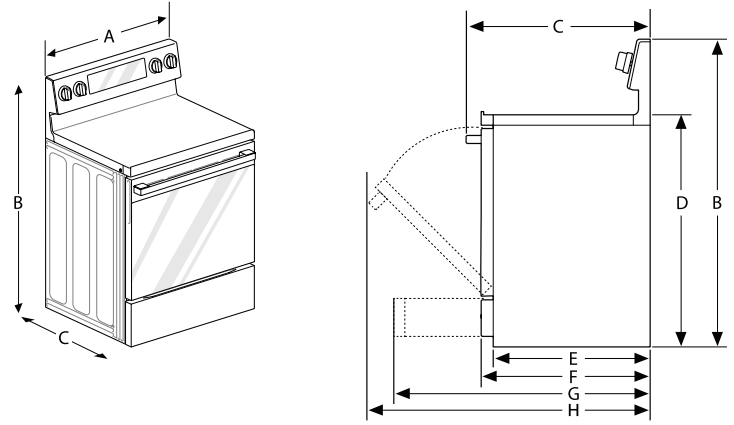
GARANTIE LIMITÉE

| | |
|------------------------|------|
| Pièces et main-d'œuvre | 1 an |
|------------------------|------|

CODE CUP

| | |
|-------------------------------|--------------|
| LRIN6323YE (acier inoxydable) | 048231349642 |
|-------------------------------|--------------|

DIMENSIONS ET DÉGAGEMENTS



DIMENSIONS

| | | |
|---|---|------------------------|
| A | Largeur | 29 7/8 po (759 mm) |
| B | Hauteur | 46 1/2 po (1 181 mm) |
| C | Profondeur (avec la poignée de porte) | 29 1/8 po (740 mm) |
| D | Hauteur (sans les commandes) | 36 po (914 mm) |
| E | Profondeur (seulement le corps du produit encastré dans l'armoire, sans la porte, le tiroir, et les poignées) | 24 5/8 po (627 mm) |
| F | Profondeur (sans la poignée de porte) | 26 3/4 po (680 mm) |
| G | Profondeur avec le tiroir complètement ouvert | 36 13/16 po (935 mm) |
| H | Profondeur avec la porte complètement ouverte | 49 13/16 po (1 265 mm) |