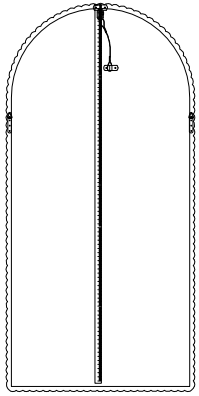


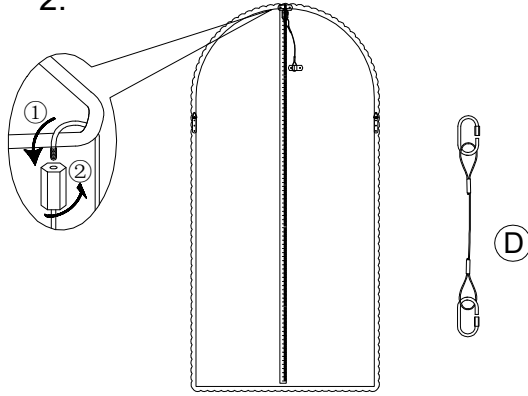
INSTRUCTIONS ON HOW TO LEAN THE MIRROR AGAINST THE WALL  
INSTRUCTIONS POUR POSER LE MIROIR CONTRE LE MUR

1b.



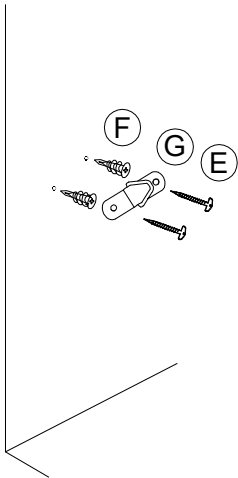
(A)

2.

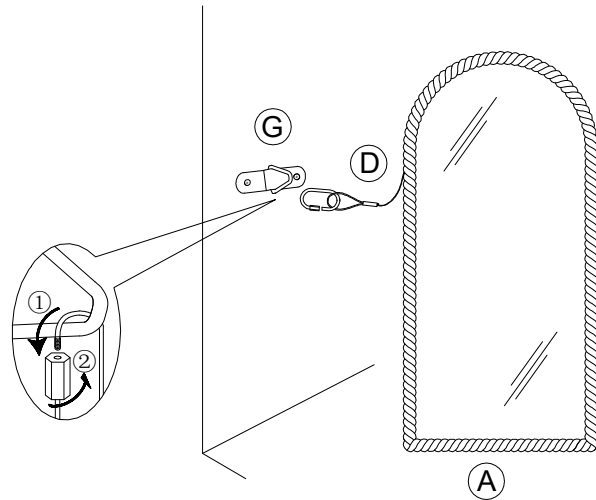


(A)

3.

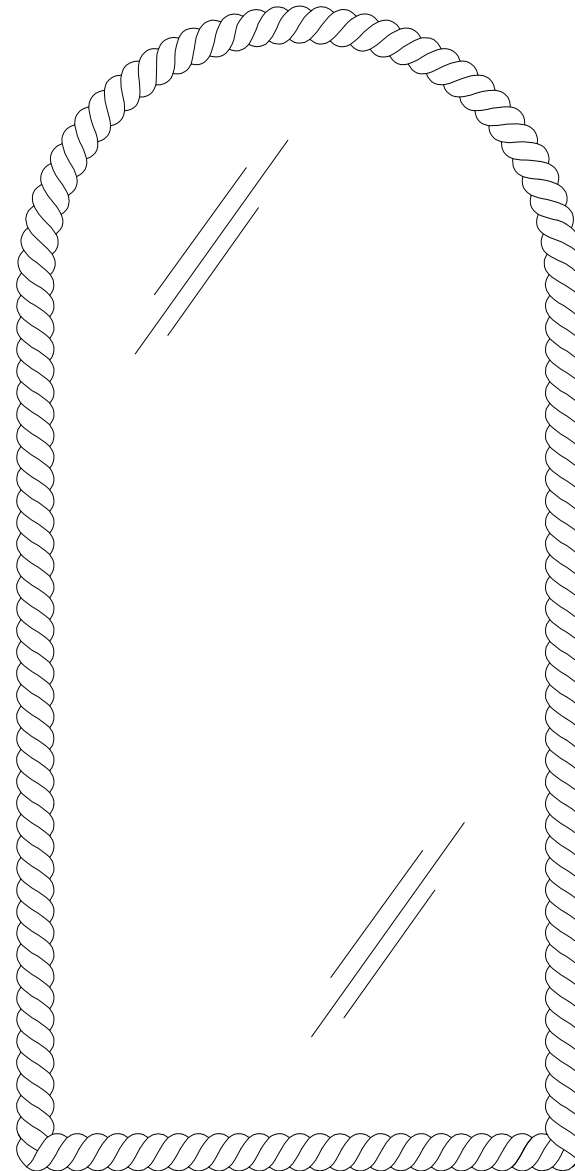


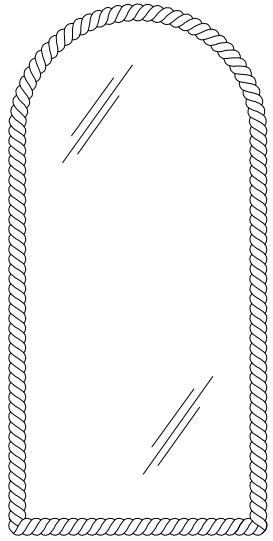
4.



(A)

3





X 1

(A)



X 2

(B)



X 4

(C)



X 1

(D)



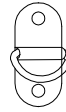
X 2

(E)



X 2

(F)



X 1

(G)



## ENGLISH

\*Before installation, ensure the supporting surface will support the weight of the mirror.

- Refer to page 2 to hang the mirror on the wall;
- Do not use wire to hang the mirror;
- Refer to page 3 to lean the mirror against the wall;
- For strength and stability, use the hardware mounts and nails included in the package. D-rings are attached to the back of the mirror;
- Wipe clean with a soft dry cloth. Do not use surface cleaners that could damage the finish.

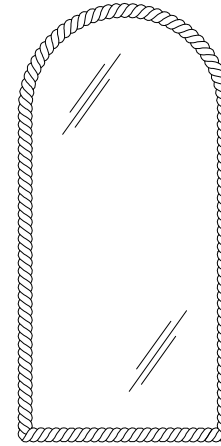
## FRANÇAIS

\*Avant l'installation, assurez-vous que la surface d'appui supportera le poids du miroir.

- Se référer à la page 2 pour accrocher le miroir au mur;
- Ne pas utiliser de fil pour accrocher le miroir;
- Se référer à la page 3 pour poser le miroir contre le mur;
- Pour plus de solidité et de stabilité, utilisez les supports à miroir et les clous inclus dans l'emballage. Les anneaux de suspension en D sont à l'arrière du miroir;
- Essuyer avec un chiffon doux et sec. Ne jamais utiliser de produits nettoyants chimiques ou abrasifs cela peut endommager la finition.

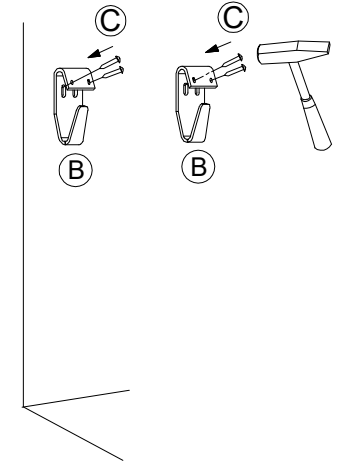
## INSTRUCTIONS ON HOW TO HANG THE MIRROR ON THE WALL INSTRUCTIONS POUR ACCROCHER LE MIROIR AU MUR

1a.

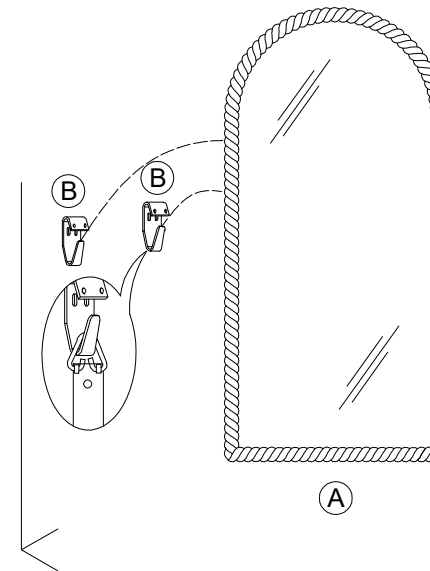


(A)

2.



3.



(A)