


LF31WSH63S

Réfrigérateur à profondeur de comptoir avec porte à deux battants

- Réfrigérateur à 3 portes avec porte à deux battants
- Grande capacité (31 pi³)
- Machine à glaçons double
- Machine à glaçons profilée Slim SpacePlus^{MD}
- Conception de poignée hybride
- Door Cooling+
- Certifié ENERGY STAR[®]

COULEUR OFFERTE

-  Acier inoxydable



CAPACITÉ

Capacité totale (pi ³)	30,7
Capacité du congélateur (pi ³)	10,3
Capacité du réfrigérateur (pi ³)	20,4

COMMANDES ET AFFICHAGE

Écran à DEL à l'intérieur	Oui [Écran à DEL]
Avertisseur de porte ouverte	OUI
Congélation express	OUI

MATÉRIAUX ET FINITIONS

Finition (porte)	Acier inoxydable
Type de poignée	Barre et dissimulée (hybride)
Porte arrondie	PLATE
Revêtement résistant aux empreintes et aux taches	OUI
Conduit métallique plat (finition Metal Fresh)	R Metal

DISTRIBUTEUR D'EAU ET DE GLAÇONS

Distributeur d'eau seulement	Non
Distributeur d'eau et de glaçons	Cubes et glace concassée
Système de filtration d'eau	Interne (1 étape)
Nom du modèle de filtre à eau	LT1000P
Machine à glaçons automatique	Oui (dans le caisson, installée en usine)
Machine à glaçons double	Oui (cubes de glace)
Témoin du distributeur	Non
Production de glaçons quotidienne (lb)	2,5/2,7 (option IcePlus)
Capacité de stockage de glaçons (lb)	3,0
Machine à glaçons_manuelle	Non

CARACTÉRISTIQUES

Door Cooling+	Oui
Door-in-Door	Non
InstaView	Non
Charnière à fermeture automatique	Oui (porte de gauche seulement)
Mode Sabbat	Oui
Système Zero Clearance	Non

PERFORMANCE

Consommation énergétique (kWh/année)	755
Type de compresseur	Compresseur intelligent à inversion (moteur sans balais à courant continu)

TECHNOLOGIE INTELLIGENTE

ThinQ (Wi-Fi)	Oui
Version du Smart Learner	Non
Smart Diagnosis	Oui
Service à la clientèle proactif	Oui

COMPARTIMENT DU RÉFRIGÉRATEUR

Éclairage dans le réfrigérateur	DEL dans le haut
Tablette_en verre trempé	4 demi-tablettes
Tablette_en porte-à-faux	Oui (hybride)
Balconnet_transparent	8
Balconnet_mobile	Non
Tiroir à légumes	Oui (2)
Grand tiroir garde-manger	Oui
Tablette_pliante	Non

COMPARTIMENT DU CONGÉLATEUR

Type de porte	Tiroir coulissant
Éclairage dans le congélateur	DEL dans le haut
Tiroir_congélateur	Organisation à deux étages
Séparateur de tiroir	Oui
Tiroir solide DuraBase	Non

COMPARTIMENT POLYVALENT

Tiroir convertible	Non
Tiroir Full-Convert	Non

DIMENSIONS/DÉGAGEMENTS/POIDS

Poids du produit (lb)	304
Poids brut (lb)	326
Hauteur jusqu'au-dessus de la charnière ou du capuchon décoratif de la porte (po)	70 1/4
Hauteur jusqu'au-dessus du caisson (po)	68 7/8
Profondeur sans la porte (po)	30 1/8
Profondeur sans la poignée (po)	34 3/8
Profondeur avec la poignée (po)	36 7/8
Profondeur totale (porte ouverte à 90°) (po)	48 7/8
Largeur (porte ouverte à 90° avec la poignée) (po)	44 7/8
Largeur (porte ouverte à 90° sans la poignée) (po)	40
Dimensions du produit (L x H x P, po)	35 3/4 x 70 1/4 x 36 7/8
Dimensions de l'emballage (L x H x P, po)	36 3/8 po x 72 3/8 po x 37 7/8
Dégagements pour l'installation	Côtés 1/8 po, dessus 1 po, arrière 2 po

GARANTIE LIMITÉE

Pièces et main-d'œuvre	1 an
Système scellé (pièces et main-d'œuvre)	7 ans
Compresseur linéaire à inversion (pièces seulement)	De 6 à 10 ans

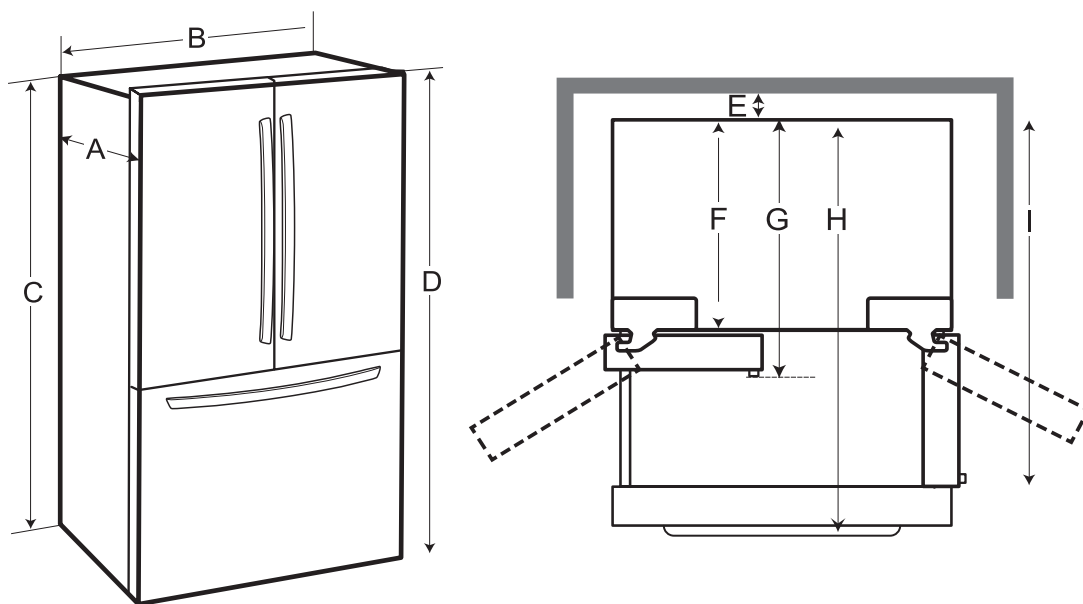
CUP

LF31WSH63S (acier inoxydable)	195174150887
-------------------------------	--------------

LF31WSH63S

REMARQUES D'INSTALLATION

- Vérifiez les dimensions de l'appareil et le chemin à prendre pour l'installation pour vous assurer qu'il y a suffisamment d'espace pour faire passer le réfrigérateur par les portes ou les ouvertures étroites, le cas échéant.
- Si une ouverture est trop étroite pour laisser passer le réfrigérateur, retirez les portes. Lisez la section Retrait et montage des portes et des tiroirs de ce manuel.
- L'endroit choisi pour installer le réfrigérateur devrait laisser assez d'espace derrière celui-ci pour assurer une ventilation et des branchements adéquats, ainsi que de l'espace devant pour ouvrir les portes et tiroirs.
- Une trop faible distance par rapport aux objets environnants peut réduire la capacité de congélation et augmenter la consommation d'électricité. Laissez au moins 610 mm (24 po) à l'avant du réfrigérateur pour ouvrir les portes et au moins 50,8 mm (2 po) entre l'arrière du réfrigérateur et le mur.



DIMENSIONS/DÉGAGEMENTS

A	Profondeur (sans la poignée)	34 3/8 po (874 mm)
B	Largeur	35 3/4 po (908 mm)
C	Hauteur jusqu'au-dessus de la carrosserie	68 7/8 po (1 750 mm)
D	Hauteur jusqu'au-dessus de la charnière	70 1/4 po (1 785 mm)
E	Dégagement à l'arrière	2 po (50 mm)
F	Profondeur (sans la porte)	30 1/8 po (764 mm)
G	Profondeur (avec la poignée)	36 7/8 po (937 mm)
H	Profondeur (au total, avec le tiroir du congélateur ouvert)	57 7/8 po (1 469 mm)
I	Profondeur (au total, avec la porte ouverte à 90°)	48 7/8 po (1 240 mm)