

Cuisinière encastrable au gaz de 30 po

**BOSCH**

Série 300 - Acier inoxydable HGF3050MUC

**HGF3050MUC**
Acier inoxydable

Faites l'expérience d'une grande précision culinaire avec la cuisinière encastrable au gaz Série 300 de Bosch, qui allie un rendement avant-gardiste à un design intemporel pour n'importe quel budget, et ce, signée de la qualité Bosch.

Caractéristiques et avantages

Le préchauffage rapide atteint 350 F avant même que vous ne finissiez votre préparation.

La cuisinière tout-en-un vous procure toute la polyvalence culinaire dont vous avez besoin, sans encombrer vos comptoirs : friteuse à air chaud, cuisson, grill, rôti, cuisson par convection, grill par convection, rôti, pizza, levage de pâte, repas rapide, réchaud et déshydratation.

Le brûleur central de forme ovale est assez puissant pour les grosses casseroles et les plaques chauffantes.

Le cycle de nettoyage avec assistance à la vapeur vous aide à faire un lavage rapide, et les cycles d'autonettoyage un nettoyage rigoureux.

Propriétés générales

| | |
|------------------|---|
| Modes de cuisson | Friteuse à air chaud, Cuisson, Grill, Rôti, Cuisson par convection, Grill par convection, Rôti par convection, Pizza, Levage de pâte, Repas rapide, Réchaud, Déshydratation |
|------------------|---|

| | |
|-------------------|--|
| Type de nettoyage | Autonettoyage (2-3-5 h) et nettoyage avec assistance à la vapeur |
|-------------------|--|

| | |
|----------------|-------|
| Type de grille | Fonte |
|----------------|-------|

| | |
|--------------------|---|
| Lumière intérieure | 1 |
|--------------------|---|

| | |
|----------------------|-----|
| Minuterie de cuisine | Oui |
|----------------------|-----|

| | |
|----------------|-----------|
| Type de tiroir | Rangement |
|----------------|-----------|

| | |
|------------------|-----|
| Brûleurs scellés | Oui |
|------------------|-----|

Performance du four

| | |
|--|---------------|
| Puissance en BTU du brûleur de cuisson/grill | 18 000/13 000 |
|--|---------------|

Performance des brûleurs

| | |
|--------------------------|---|
| Nombre total de brûleurs | 5 |
|--------------------------|---|

| | |
|--|-----------------|
| BTU total de la table de cuisson (GN / PL) | 49 200 / 49 200 |
|--|-----------------|

| | |
|---|-----------------|
| Puissance BTU du brûleur gauche - avant (GN / PL) | 18 000 / 18 000 |
|---|-----------------|

| | |
|---|---------------|
| Puissance BTU du brûleur gauche - arrière (GN / PL) | 5 000 / 5 000 |
|---|---------------|

| | |
|--|---------------|
| Puissance BTU du brûleur central (GN / PL) | 9 200 / 9 200 |
|--|---------------|

| | |
|--|---------------|
| Puissance BTU du brûleur droit - arrière (GN / PL) | 5 000 / 5 000 |
|--|---------------|

| | |
|--|-----------------|
| Puissance BTU du brûleur droit - avant (GN / PL) | 12 000 / 12 000 |
|--|-----------------|

Détails techniques

| | |
|-------------|------|
| Disjoncteur | 15 A |
|-------------|------|

| | |
|-------|-------|
| Volts | 120 V |
|-------|-------|

| | |
|-----------|-------|
| Fréquence | 60 Hz |
|-----------|-------|

| | |
|------------------------------|--------------|
| Type de fiche d'alimentation | 3 broches US |
|------------------------------|--------------|

| | |
|--------------------|-------|
| Longueur du cordon | 59 po |
|--------------------|-------|

| | |
|------------------|-----|
| Source d'énergie | Gaz |
|------------------|-----|

| | |
|-------------|--------------------------------|
| Type de gaz | Gaz naturel 15 mbar (É.-U.) |
|-------------|--------------------------------|

| | |
|-------------------|-------------------------|
| Autre type de gaz | PL 27,5 mbar (É.-U.) |
|-------------------|-------------------------|

Dimensions et poids

| | |
|--|---|
| Dimensions générales de l'appareil ménager (H x L x P) | 36-38 po x 29 7/8 po x 26 1/2 po sans poignée |
|--|---|

| | |
|--------------------------------------|--------------------------|
| Taille de découpe exigée (H x L x P) | 36 po x 30 po x 25 po |
|--------------------------------------|--------------------------|

| | |
|-----------------------------------|--------|
| Hauteur réglable de la cuisinière | 3/4 po |
|-----------------------------------|--------|

| | |
|-----------------------------|---------------------|
| Taille de la cavité du four | 5,8 pi ³ |
|-----------------------------|---------------------|

| | |
|--|--|
| Dimensions globales de la cavité du four (H x L x P) | 24 3/16 po x 21 1/8 po x 19 13/16 po |
|--|--|

| | |
|--|--|
| Dimensions de la cavité utilisable du four (H x L x P) | 23 5/8 po x 20 3/16 po x 18 3/8 po |
|--|--|

| | |
|-----------|--------|
| Poids net | 176 lb |
|-----------|--------|

Accessoires - inclus :

Manuel d'utilisation et d'entretien, Guide d'installation, 2 paniers standard, Trousse de conversion au PL, Trousse de protection anti-basculement



*Pour être complètement conformes aux normes ADA, ces unités doivent être installées selon les directives ADA. Veuillez vérifier les exigences actuelles ADA pour obtenir plus d'informations sur l'installation.

Installation facile : son design encastrable remplace les découpes nécessaires à l'insertion d'une cuisinière et l'appareil se glisse contre le mur pour un look élégant.

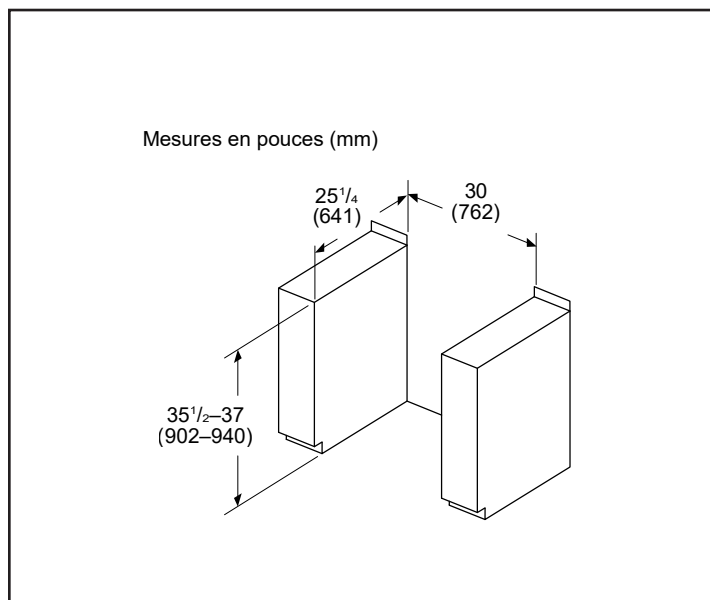
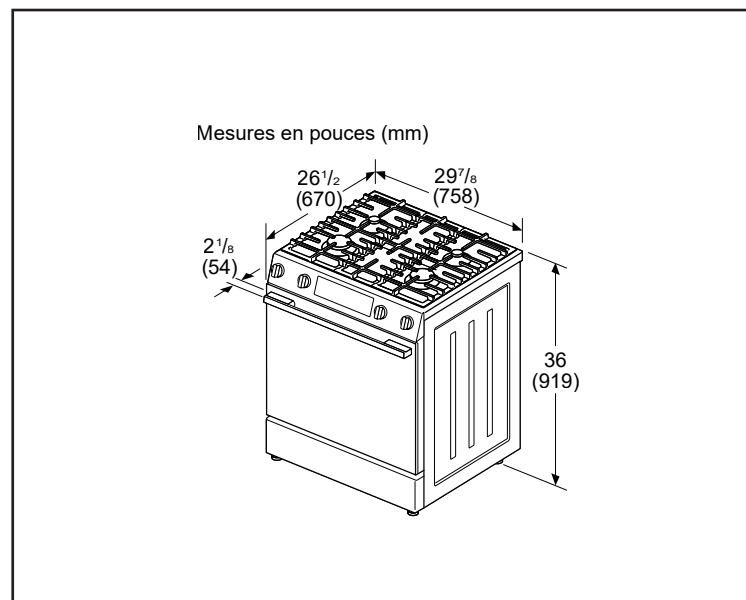
Le brûleur puissant fournit une chaleur intense pour faire bouillir l'eau rapidement et saisir les viandes.

Cuisinière encastrable au gaz de 30 po



Série 300 - Acier inoxydable HGF3050MUC

Détails d'installation



Accessoires : Pour acheter des accessoires, des nettoyeurs et des pièces Bosch, visitez le site www.bosch-home.com/us/store ou composez le 1-800-944-2904 (du lundi au vendredi de 5 h à 18 h HNP, le samedi de 6 h à 15 h HNP).

Notes : Toutes les dimensions (hauteur, largeur et profondeur) sont indiquées en pouces. BSH se réserve le droit absolu et illimité de changer les matériaux du produit et les spécifications en tout temps, sans préavis. Veuillez consulter les instructions d'installation du produit pour les dimensions finales et autres détails avant la découpe.

Garanties : Veuillez consulter le manuel d'utilisation et d'entretien ou le site Web de Bosch pour la déclaration de garantie limitée.

Pour de plus amples renseignements sur notre gamme complète de produits, veuillez visiter notre site Web au www.bosch-home.ca ou composer le 1 800-944-2904

© BSH Home Appliances Corporation. Tous droits réservés. Bosch est une marque déposée de Robert Bosch GmbH.

4/26-CA