

Cuisinière encastrable électrique de 30 po



Série 300 – Acier inoxydable HEF3050MC



HEF3050MC
Acier inoxydable

Faites l'expérience d'une grande précision culinaire avec la cuisinière électrique encastrable Série 300 de Bosch, qui allie un rendement avant-gardiste à un design intemporel pour n'importe quel budget, et ce, avec la qualité Bosch.

Caractéristiques et avantages

Le préchauffage rapide atteint 350 F avant même que vous ne finissiez votre préparation.

La cuisinière tout-en-un vous procure toute la polyvalence culinaire dont vous avez besoin, sans encombrer vos comptoirs : friteuse à air chaud, cuisson, grill, rôtissoire, cuisson par convection, rôtissoire par convection, pizza, levage de pâte, repas rapides, réchaud et déshydratation.

Les puissants éléments en anneau double 9 po / 6 po de 3 300 W offrent une chaleur élevée pour une ébullition rapide et la saisie, ce qui accélère la préparation des repas.

Le cycle de nettoyage avec assistance à la vapeur vous aide à faire un lavage rapide, et les cycles d'autonettoyage un nettoyage rigoureux.

Installation facile : son design encastrable remplace les découpes nécessaires à l'insertion d'une cuisinière et l'appareil se glisse contre le mur pour un look élégant.

Propriétés générales

| | |
|----------------------|--|
| Modes de cuisson | Friteuse à air chaud, Cuisson, Grill, Rôtissoire, Cuisson par convection, Rôtissoire par convection, Pizza, Levage de pâte, Repas rapides, Réchaud, Déshydratation |
| Type de nettoyage | Autonettoyage (2-3-5 h) et nettoyage avec assistance à la vapeur |
| Type de surface | Vitrocéramique |
| Lumière intérieure | 1 |
| Minuterie de cuisine | Oui |
| Type de tiroir | Rangement |

Performance du four

| | |
|---------------------------------------|-----------------|
| Watts de l'élément de cuisson / grill | 3 000 / 3 400 W |
| Watts de l'élément de convection | 1 500 W |

Performance de l'élément

| | |
|--|--------------------|
| Nombre total d'éléments | 4 + zone réchaud |
| Puissance en watts de l'élément gauche - avant | 3 300 W |
| Puissance en watts de l'élément gauche - arrière | 1 200 W |
| Puissance en watts de l'élément central | Zone réchaud 100 W |
| Puissance en watts de l'élément droit - arrière | 1 200 W |
| Puissance en watts de l'élément droit - avant | 3 000 W |

Dimension de l'élément

| | |
|---|---------------------------|
| Dimension de l'élément chauffant gauche - avant | Anneau double 9 po / 6 po |
| Dimension de l'élément chauffant gauche - arrière | 6 po |
| Dimension de l'élément chauffant central | 6 po |



*Pour être complètement conformes aux normes ADA, ces unités doivent être installées selon les directives ADA. Veuillez vérifier les exigences actuelles ADA pour obtenir plus d'informations sur l'installation.

| | |
|--|------|
| Dimension de l'élément chauffant droit - arrière | 6 po |
|--|------|

| | |
|--|--------------|
| Dimension de l'élément chauffant droit - avant | 12 po / 9 po |
|--|--------------|

Détails techniques

| | |
|-----------------------|-------------------|
| Watts | 10 400 / 13 900 W |
| Disjoncteur | 40 A |
| Volts | 208 V / 240 V |
| Fréquence | 60 Hz |
| Type de prise | 4 broches |
| Source d'alimentation | Électrique |

Dimensions et poids

| | |
|--|--|
| Dimensions générales de l'appareil ménager (H x L x P) | 36 po x 29 7/8 po x 26 1/2 po sans poignée |
| Taille de découpe exigée (H x L x P) | 36 po x 30 po x 25 po |
| Hauteur réglable de la cuisinière | 3/4 po |
| Taille de la cavité du four | 5,8 pi ³ |
| Dimensions globales de la cavité du four (H x L x P) | 24 3/16 po x 21 1/8 po x 19 13/16 po |
| Dimensions de la cavité utilisable du four (H x L x P) | 23 5/8 po x 20 3/16 po x 18 3/8 po |
| Poids net | 152,3 lb |

Accessoires - inclus :

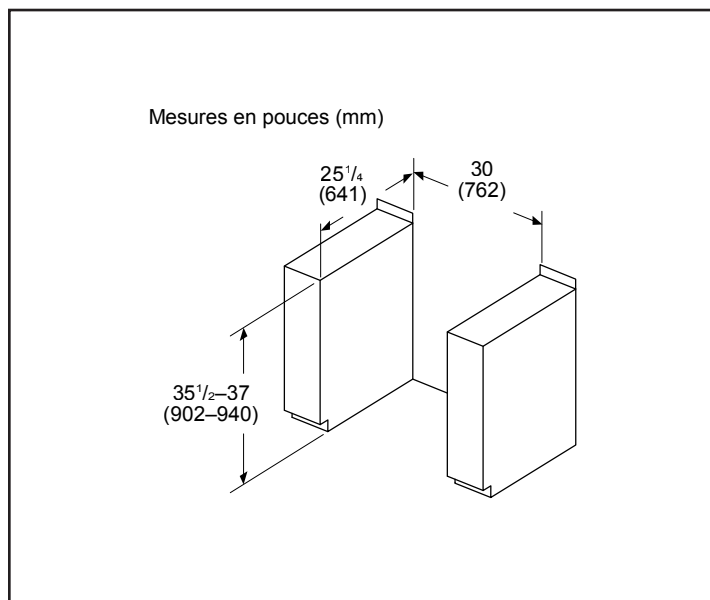
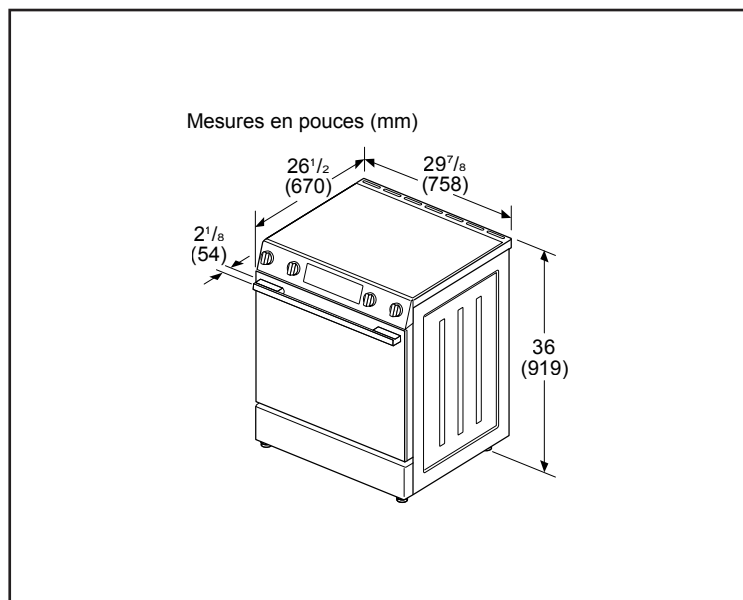
Manuel d'utilisation et d'entretien, Guide d'installation
2 paniers standard, Trousse de protection anti-basculement

Cuisinière encastrable électrique de 30 po



Série 300 – Acier inoxydable HEF3050MC

Détails d'installation



Accessoires : Pour acheter des accessoires, des nettoyeurs et des pièces Bosch, composez le 1-800-944-2904 (du lundi au vendredi de 5 h à 18 h HNP, le samedi de 6 h à 15 h HNP).

Notes : Toutes les dimensions (hauteur, largeur et profondeur) sont indiquées en pouces. BSH se réserve le droit absolu et illimité de changer les matériaux du produit et les spécifications en tout temps, sans préavis. Veuillez consulter les instructions d'installation du produit pour les dimensions finales et autres détails avant la découpe.

Garanties : Veuillez consulter le manuel d'utilisation et d'entretien ou le site Web de Bosch pour la déclaration de garantie limitée.

Pour de plus amples renseignements sur notre gamme complète de produits, veuillez visiter notre site Web au www.bosch-home.ca ou composer le 1 800-944-2904

© BSH Home Appliances Corporation. Tous droits réservés. Bosch est une marque déposée de Robert Bosch GmbH.