

Cuisinière encastrable à induction de 30 po



Série 300 – Acier inoxydable HIF3050MC



HIF3050MC
Acier inoxydable

Faites l'expérience d'une grande précision culinaire avec la cuisinière à induction encastrable Série 300 de Bosch, qui allie un rendement avant-gardiste à un design intemporel pour n'importe quel budget, et ce, avec la qualité Bosch.

Caractéristiques et avantages

Le préchauffage rapide atteint 350 F avant même que vous ne finissiez votre préparation.

La cuisinière tout-en-un vous procure toute la polyvalence culinaire dont vous avez besoin, sans encombrer vos comptoirs : friteuse à air chaud, repas rapides, cuisson, grill, pizza, cuisson par convection, rôtissoire par convection, levage de pâte, réchaud.

Anneau puissant de 3 500 W avec élément « Boost » pour une chaleur élevée et une ébullition rapide.

Le cycle de nettoyage avec assistance à la vapeur vous aide à faire un lavage rapide, et les cycles d'autonettoyage un nettoyage rigoureux.

Installation facile : son design encastrable remplace les découpes nécessaires à l'insertion d'une cuisinière et l'appareil se glisse contre le mur pour un look élégant.

Propriétés générales

Modes de cuisson	Friteuse à air chaud, Cuisson, Grill Cuisson à convection, Rôtisserie à convection, Pizza, Levage de pâte, Repas rapides, Réchaud
Type de nettoyage	Autonettoyage (2-3-5 h) et nettoyage avec assistance à la vapeur
Type de surface	Vitrocéramique
Lumière intérieure	1
Minuterie de cuisine	Oui
Type de tiroir	Rangement

Performance du four

Watts de l'élément de cuisson / grill	3 000 / 3 400 W
Watts de l'élément de convection	1 500 W

Performance de l'élément

Nombre total d'éléments	4 zones
Puissance en watts de l'élément gauche - avant	2 000 W (3 000 W avec Boost)
Puissance en watts de l'élément gauche - arrière	2 000 W (3 000 W avec Boost)
Puissance en watts de l'élément droit - arrière	1 200 W (1 800 W avec Boost)
Puissance en watts de l'élément droit - avant	2 100 W (3 500 W avec Boost)

Dimension de l'élément

Dimension de l'élément chauffant gauche - avant	7 po
Dimension de l'élément chauffant gauche - arrière	7 po
Dimension de l'élément chauffant droit - arrière	6 po
Dimension de l'élément chauffant droit - avant	10 po



*Pour être complètement conformes aux normes ADA, ces unités doivent être installées selon les directives ADA. Veuillez vérifier les exigences actuelles ADA pour obtenir plus d'informations sur l'installation.

Détails techniques

Watts	10 100 / 12 100 W
Disjoncteur	40 A
Volts	208 V / 240 V
Fréquence	60 Hz
Type de prise	4 broches
Source d'alimentation	Électrique

Dimensions et poids

Dimensions générales de l'appareil ménager (H x L x P)	36 po x 29 7/8 po x 26 1/2 po sans poignée
Taille de découpe exigée (H x L x P)	36 po x 30 po x 25 po
Hauteur réglable de la cuisinière	3/4 po
Taille de la cavité du four	5,8 pi ³
Dimensions globales de la cavité du four (H x L x P)	24 3/16 po x 21 1/8 po x 19 13/16 po
Dimensions de la cavité utilisable du four (H x L x P)	23 5/8 po x 20 3/16 po x 18 3/8 po
Poids net	152,3 lb

Accessoires - inclus :

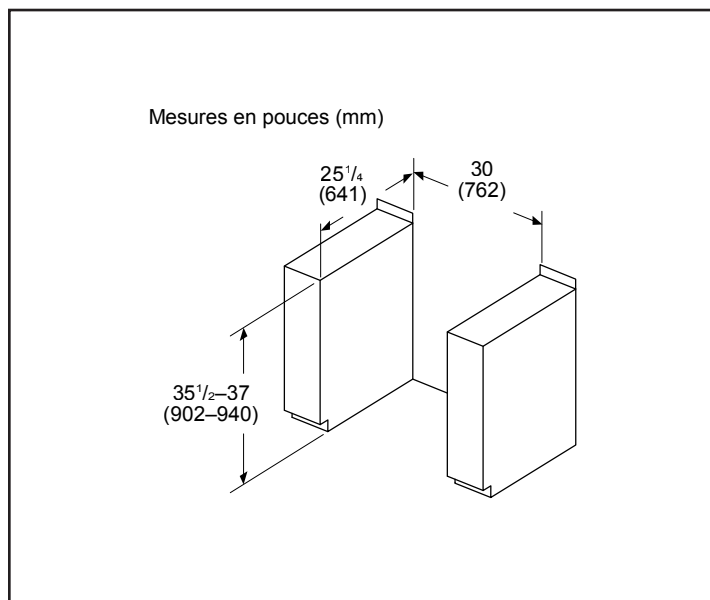
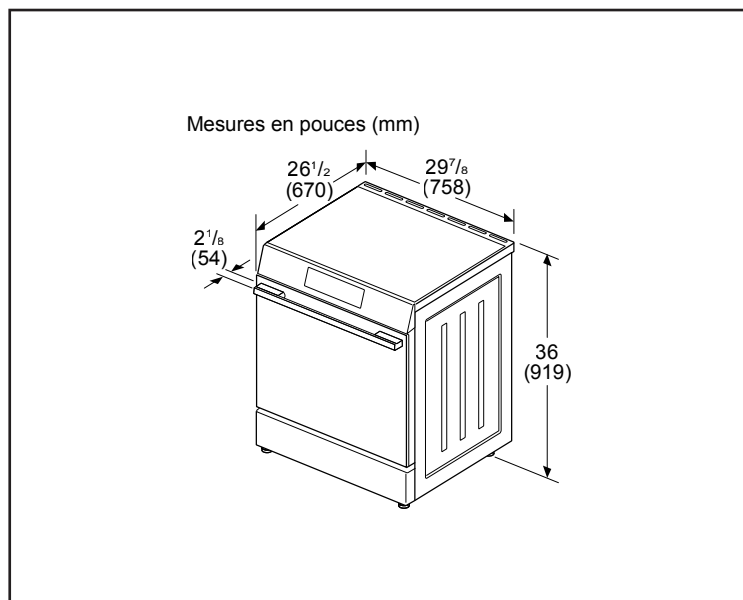
Manuel d'utilisation et d'entretien, Guide d'installation
2 paniers standard, Trousse de protection anti-basculement

Cuisinière encastrable à induction de 30 po



Série 300 – Acier inoxydable HIF3050MC

Détails d'installation



Accessoires : Pour acheter des accessoires, des nettoyeurs et des pièces Bosch, composez le 1-800-944-2904 (du lundi au vendredi de 5 h à 18 h HNP, le samedi de 6 h à 15 h HNP).

Notes : Toutes les dimensions (hauteur, largeur et profondeur) sont indiquées en pouces. BSH se réserve le droit absolu et illimité de changer les matériaux du produit et les spécifications en tout temps, sans préavis. Veuillez consulter les instructions d'installation du produit pour les dimensions finales et autres détails avant la découpe.

Garanties : Veuillez consulter le manuel d'utilisation et d'entretien ou le site Web de Bosch pour la déclaration de garantie limitée.

Pour de plus amples renseignements sur notre gamme complète de produits, veuillez visiter notre site Web au www.bosch-home.ca ou composer le 1 800-944-2904

© BSH Home Appliances Corporation. Tous droits réservés. Bosch est une marque déposée de Robert Bosch GmbH.