

Lave-vaisselle de 24 po à poignée concave



Série 300 – Acier inoxydable SHE3ADF5N



SHE3ADF5N
Acier inoxydable

Le 3e panier fournit l'espace idéal pour les couverts et les gros ustensiles alors que sa forme en V dégage la place en dessous pour des articles plus grands.

Caractéristiques et avantages

50 dBA : La marque de lave-vaisselle la plus silencieuse en Amérique du Nord.¹

Avec PrecisionWash^{MD}, des capteurs intelligents et des bras de pulvérisation précis qui ciblent chaque article de chaque chargement, la vaisselle est toujours étincelante.

Améliorez votre expérience de lavage avec Home Connect^{MD} compatible avec le Wi-Fi. Accédez à plus de cycles de lavage et d'options ou choisissez ce qui convient à vos besoins à l'aide de Smart Cycle.

Le système de protection de débordement 24 h/7 j aide à prévenir les fuites d'eau, même lorsque votre lave-vaisselle est éteint.

Propriétés générales

Cycles de lavage (panneau de commande) 5 (Heavy [intensif], Auto, Normal, Speed60 (lavage en 1 h), Favorite [cycle favori])

Autres cycles de lavage (dans Home Connect^{MD}) 3 (Delicate [délicat], Rinse [rinçage], MachineCare [entretien de la machine])

Options (panneau de commande) 3 (Sanitize [désinfection], Remote Start [démarrage à distance], Extra Quiet [très silencieux])

Autres options (dans Home Connect^{MD}) 2 (Half Load [demi-chargement], Fast Forward [cycle accéléré])

dBA 50

Système de lavage PrecisionWash^{MD}

Système de séchage PureDry^{MD}

Troisième panier 3e panier standard

Réglage du panier Manuel

Matériau de la cuve Acier inoxydable avec base en polinox

Élément chauffe-eau dissimulé Oui

Système de protection contre les fuites Système de protection de débordement 24 h/7 j

Option de désinfection homologuée² NSF^{MD} Oui

Adoucisseur d'eau Aucun

Cinq niveaux de lavage Oui

Bouton de verrouillage pour les enfants Oui

Home Connect^{MD} (Compatibilité Wi-Fi) Oui

Fini anti-traces de doigts Oui

Caractéristiques spéciales Option Extra Quiet (très silencieux)

Efficacité

Consommation d'eau par cycle 3,5 gallons

Certifié ENERGY STAR® Non

Consommation d'énergie annuelle totale 269 kWh

Capacité

Nombre de couverts 12

Détails techniques

Watts 1440 W

Courant 12 A

Volts 120 V

Fréquence 60 Hz

Pleine longueur du cordon d'alimentation (en pouces) 67

Longueur d'installation du cordon d'alimentation à partir du coin de l'appareil, en faisant face à la porte (en pouces) Gauche – 45
Droite – 50

Pression d'eau minimale 14 lb/sin

Longueur du tuyau de sortie (en pouces) 90 1/2

Dimensions et poids

Dimensions générales de l'appareil (HxLxP) 33 7/8 po x 23 9/16 po x 22 9/16 po

Taille de découpe exigée (HxLxP) 33 7/8 po x 24 po x 24 po

Pieds réglables Oui

Poids net (en lb) 63

Accessoires - en option

Trousse de tuyau d'alimentation avec coude SMZSH1ABUC

Boîte de jonction SMZPCJB1UC

Boîte de jonction + Trousse de tuyau d'alimentation d'eau SMZ3IN1UC

Rallonge de tuyau de drain de lave-vaisselle SGZ1010UC

Trousse d'installation avec attache de cordon d'alimentation et protecteur de coin SMZEPCC1UC



¹Basé sur la moyenne du niveau de bruit des lave-vaisselle à cuve de grande capacité et en acier inoxydable de 24 pouces figurant dans les sites Web des grandes marques. Les 5 grandes marques telles que définies dans le rapport Yipit, décembre 2024.

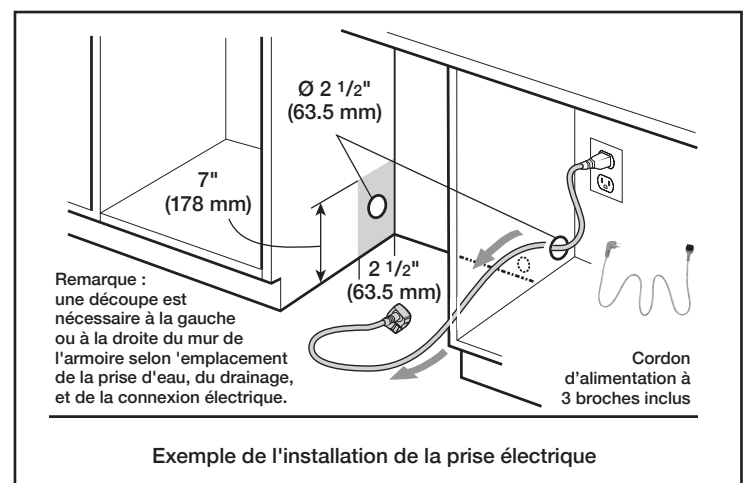
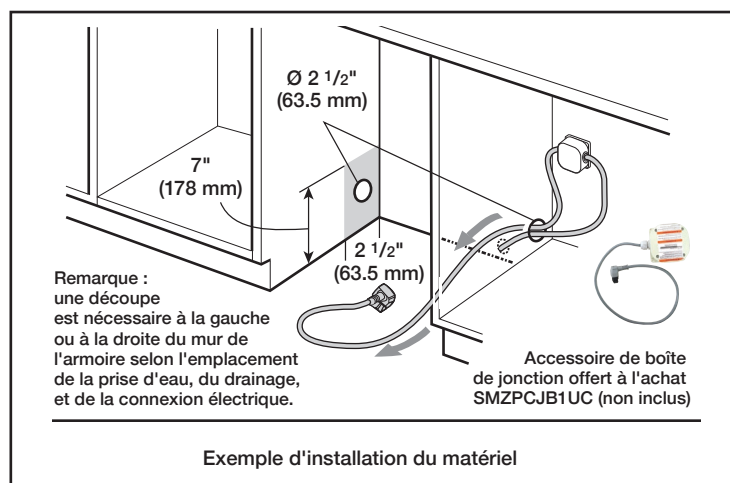
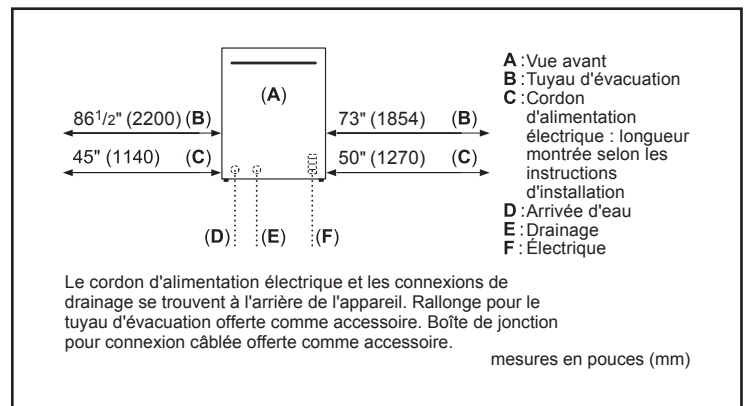
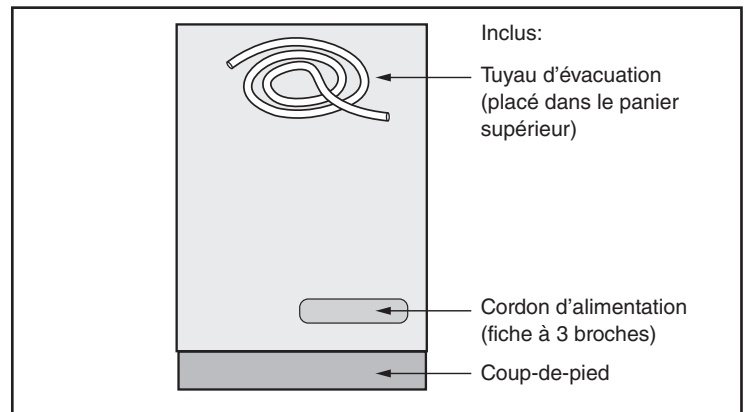
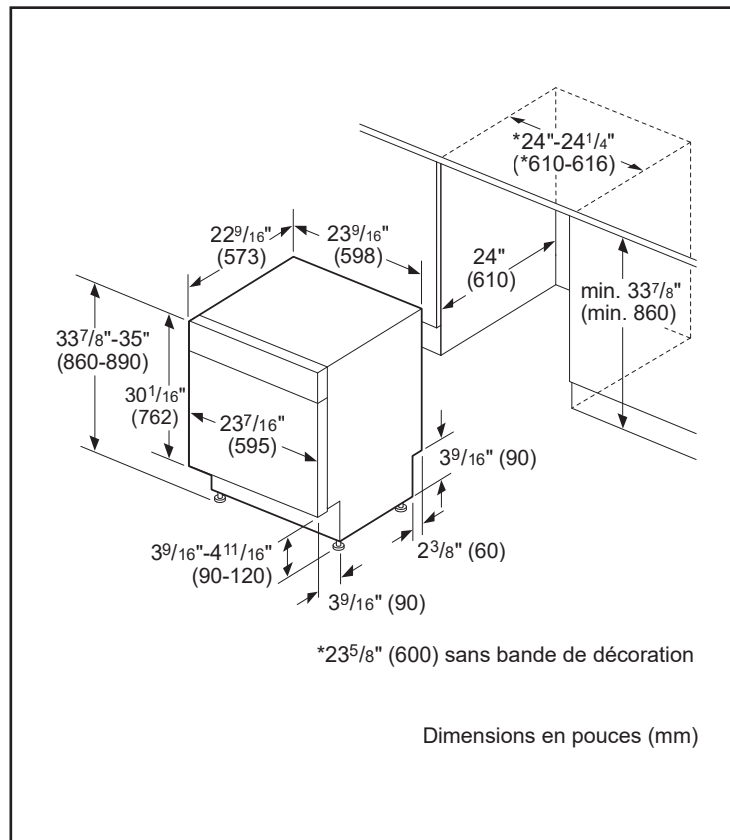
²Certification selon la norme NSF/ANSI 184 pour les lave-vaisselle résidentiels.

Lave-vaisselle de 24 po à poignée concave



Série 300 – Acier inoxydable SHE3ADF5N

Détails d'installation



Accessoires : Pour acheter des accessoires, des nettoyants et des pièces Bosch, composez le 1-800-944-2904 (du lundi au vendredi de 5 h à 18 h HNP, le samedi de 6 h à 15 h HNP).

Notes : Toutes les dimensions (hauteur, largeur et profondeur) sont indiquées en pouces. BSH se réserve le droit absolu et illimité de changer les matériaux du produit et les spécifications en tout temps, sans préavis. Veuillez consulter les instructions d'installation du produit pour les dimensions finales et autres détails avant la découpe.

Garanties : Veuillez consulter le manuel d'utilisation et d'entretien ou le site Web de Bosch pour la déclaration de garantie limitée.

Pour de plus amples renseignements sur notre gamme complète de produits, veuillez visiter notre site Web au www.bosch-home.ca ou composer le 1 800-944-2904

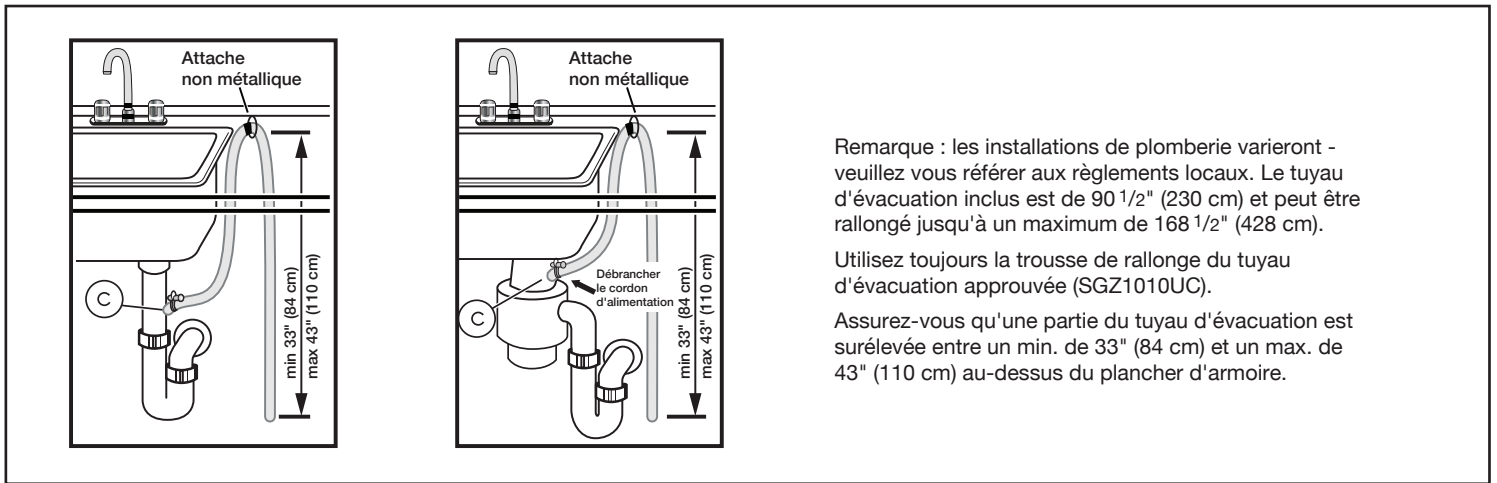
© BSH Home Appliances Corporation. Tous droits réservés. Bosch est une marque déposée de Robert Bosch GmbH.

Lave-vaisselle de 24 po à poignée concave



Série 300 – Acier inoxydable SHE3ADF5N

Détails d'installation



Remarque : les installations de plomberie varieront - veuillez vous référer aux règlements locaux. Le tuyau d'évacuation inclus est de 90 1/2" (230 cm) et peut être rallongé jusqu'à un maximum de 168 1/2" (428 cm).

Utilisez toujours la trousse de rallonge du tuyau d'évacuation approuvée (SGZ1010UC).

Assurez-vous qu'une partie du tuyau d'évacuation est surélevée entre un min. de 33" (84 cm) et un max. de 43" (110 cm) au-dessus du plancher d'armoire.

Accessoires : Pour acheter des accessoires, des nettoyants et des pièces Bosch, composez le 1-800-944-2904 (du lundi au vendredi de 5 h à 18 h HNP, le samedi de 6 h à 15 h HNP).

Notes : Toutes les dimensions (hauteur, largeur et profondeur) sont indiquées en pouces. BSH se réserve le droit absolu et illimité de changer les matériaux du produit et les spécifications en tout temps, sans préavis. Veuillez consulter les instructions d'installation du produit pour les dimensions finales et autres détails avant la découpe.

Garanties : Veuillez consulter le manuel d'utilisation et d'entretien ou le site Web de Bosch pour la déclaration de garantie limitée.

Pour de plus amples renseignements sur notre gamme complète de produits, veuillez visiter notre site Web au www.bosch-home.ca ou composer le 1 800-944-2904

© BSH Home Appliances Corporation. Tous droits réservés. Bosch est une marque déposée de Robert Bosch GmbH.