

Lave-vaisselle de 24 po à poignée concave



Série 100 – Acier inoxydable SHE41D75UC



SHE41D75UC
Acier inoxydable

Avec PrecisionWash^{MD} de Bosch, vous n'avez qu'à racler et charger. Aucun pré-rinçage requis pour un beau lavage.

Caractéristiques et avantages

48 dBA : le lave-vaisselle fonctionne silencieusement de façon à ce que vos conversations en cuisine ne soient pas interrompues.

Avec PrecisionWash^{MD}, des capteurs intelligents et des bras de pulvérisation de précision ciblent chaque article de chaque chargement, pour que la vaisselle soit toujours propre et étincelante.

Améliorez votre expérience de lavage avec Home Connect^{MD} compatible avec le Wi-Fi. Accédez à plus de cycles de lavage et d'options ou choisissez ce qui convient à vos besoins à l'aide de Smart Cycle.

Le bouton des favoris vous permet d'accéder facilement à votre combinaison cycle/option préférée à l'aide d'un seul mouvement.

Propriétés générales

Cycles de lavage (panneau de commande)	5 (Heavy [intensif], Auto, Normal, Speed60 (lavage en 1 h), Favorite [cycle favori])
Autres cycles de lavage (dans Home Connect ^{MD})	2 (Delicate [cycle délicat], Rinse [rinçage])
Options (panneau de commande)	6 (Remote Start [démarrage à distance], Delay Start [démarrage différé], Extra Dry [très sec], Half Load [demi-chargement], Sanitize [désinfection], Machine Care [entretien de la machine])
Autres options (dans Home Connect ^{MD})	1 (Eco)
dBA	48
Système de lavage	PrecisionWash ^{MD}
Système de séchage	PureDry ^{MD}
Troisième panier	Non
Réglage du panier	Rackmatic 3 niveaux
Matériau de la cuve	Acier inoxydable
Élément du chauffe-eau dissimulé	Oui
Système de protection contre les fuites	AquaStop ^{MD} Plus 24/7
Home Connect ^{MD} (Compatibilité Wi-Fi)	Oui
Option de désinfection homologuée* NSF ^{MD}	Aucun
Adoucisseur d'eau	Oui
Cinq niveaux de lavage	Oui
Bouton de verrouillage pour les enfants	Oui
Fini anti-traces de doigts	Non
Caractéristiques spéciales	Option ExtraDry

Efficacité

Consommation d'eau par cycle	2,6 gallons
Certifié ENERGY STAR®	Non
Consommation d'énergie annuelle totale	269 kWh

Capacité

Nombre de couverts	13
--------------------	----

Détails techniques

Watts	1440 W
Courant	12 A
Volts	120 V
Fréquence	60 Hz
Pleine longueur du cordon d'alimentation (en pouces)	67
Longueur d'installation du cordon d'alimentation à partir du coin de l'appareil, en faisant face à la porte (en pouces)	Gauche – 45 Droite – 56
Pression d'eau minimale	14 lb/sin
Longueur du tuyau de sortie (en pouces)	74 3/4

Dimensions et poids

Dimensions générales de l'appareil ménager (H x L x P)	34 1/16 po x 23 9/16 po x 22 9/16 po
Taille de découpe exigée (H x L x P)	34 1/8 po x 24 po x 24 po
Pieds réglables	Oui
Poids net	85 lb

Accessoires - en option

Boîte de jonction	SMZPCJB1UC
Ensemble de rallonges pour le tuyau d'évacuation	SGZ1010UC
Trousse d'installation avec attache de cordon d'alimentation et protecteur de coin	SMZEPCC1UC



Accessoires : Pour acheter des accessoires, des nettoyants et des pièces Bosch, composez le 1-800-944-2904 (du lundi au vendredi de 5 h à 18 h HNP, le samedi de 6 h à 15 h HNP).

Notes : Toutes les dimensions (hauteur, largeur et profondeur) sont indiquées en pouces. BSH se réserve le droit absolu et illimité de changer les matériaux du produit et les spécifications en tout temps, sans préavis. Veuillez consulter les instructions d'installation du produit pour les dimensions finales et autres détails avant la découpe.

Garanties : Veuillez consulter le manuel d'utilisation et d'entretien ou le site Web de Bosch pour la déclaration de garantie limitée.

Pour de plus amples renseignements sur notre gamme complète de produits, veuillez visiter notre site Web au www.bosch-home.ca ou composer le 1 800-944-2904

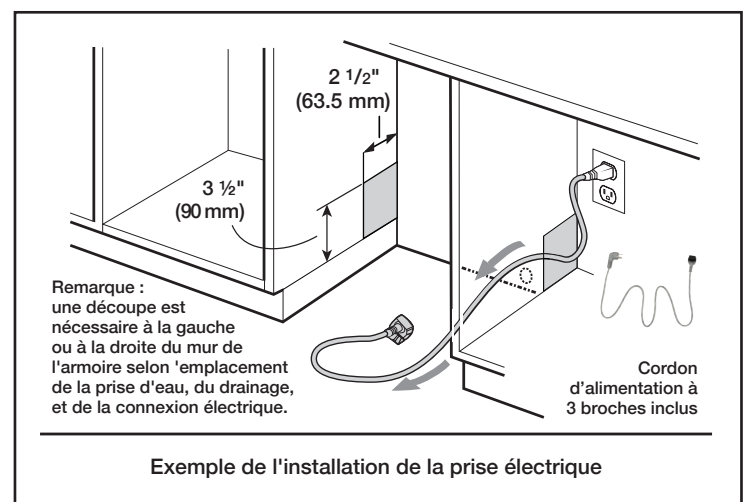
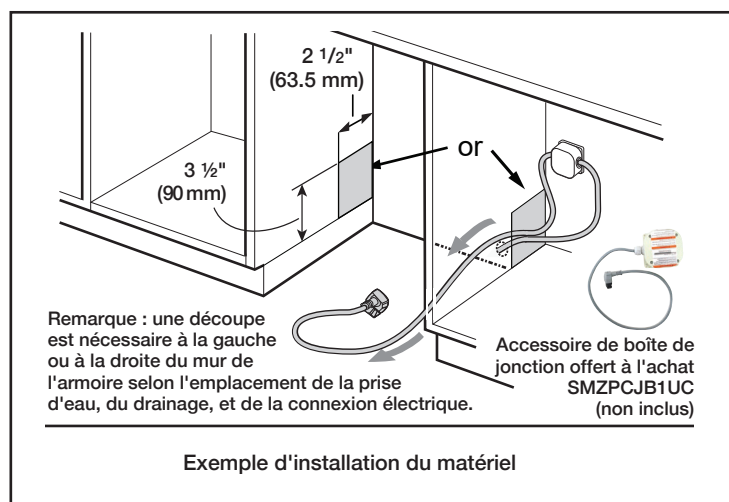
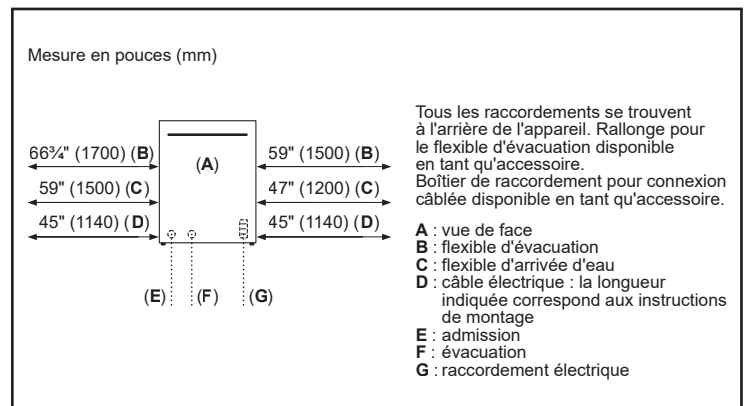
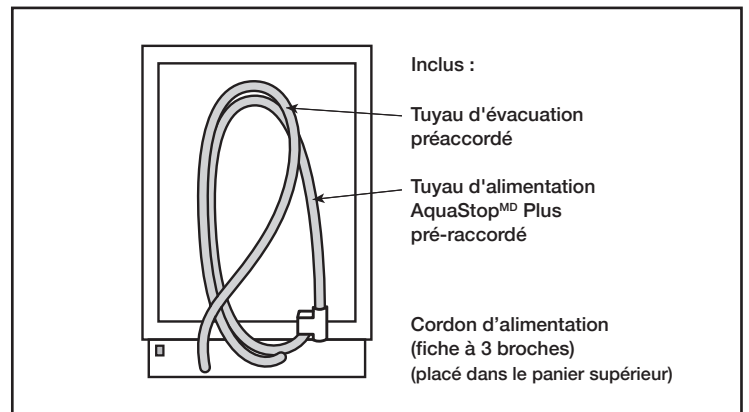
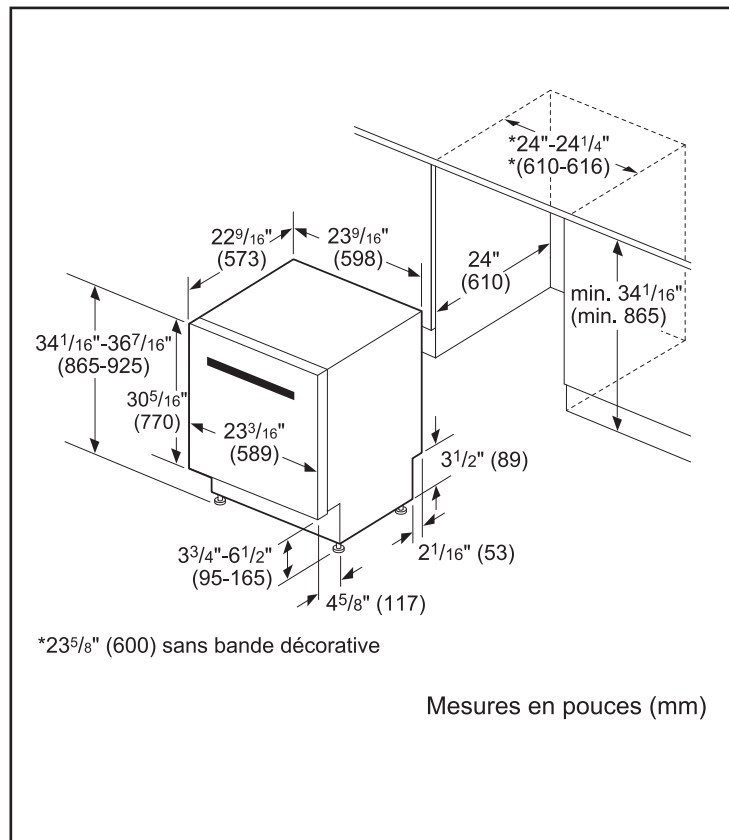
© BSH Home Appliances Corporation. Tous droits réservés. Bosch est une marque déposée de Robert Bosch GmbH.

Lave-vaisselle de 24 po à poignée concave



Série 100 – Acier inoxydable SHE41D75UC

Détails d'installation



Accessoires : Pour acheter des accessoires, des nettoyants et des pièces Bosch, composez le 1-800-944-2904 (du lundi au vendredi de 5 h à 18 h HNP, le samedi de 6 h à 15 h HNP).

Notes : Toutes les dimensions (hauteur, largeur et profondeur) sont indiquées en pouces. BSH se réserve le droit absolu et illimité de changer les matériaux du produit et les spécifications en tout temps, sans préavis. Veuillez consulter les instructions d'installation du produit pour les dimensions finales et autres détails avant la découpe.

Garanties : Veuillez consulter le manuel d'utilisation et d'entretien ou le site Web de Bosch pour la déclaration de garantie limitée.

Pour de plus amples renseignements sur notre gamme complète de produits, veuillez visiter notre site Web au www.bosch-home.ca ou composer le 1 800-944-2904

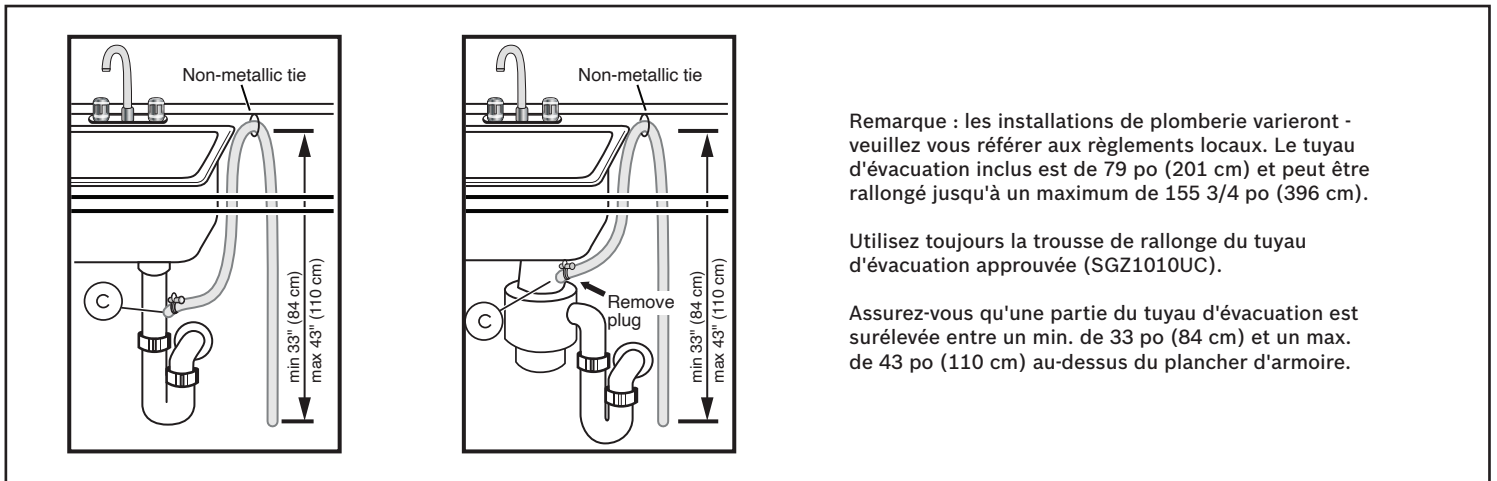
© BSH Home Appliances Corporation. Tous droits réservés. Bosch est une marque déposée de Robert Bosch GmbH.

Lave-vaisselle de 24 po à poignée concave



Série 100 – Acier inoxydable SHE41D75UC

Détails d'installation



Accessoires : Pour acheter des accessoires, des nettoyants et des pièces Bosch, composez le 1-800-944-2904 (du lundi au vendredi de 5 h à 18 h HNP, le samedi de 6 h à 15 h HNP).

Notes : Toutes les dimensions (hauteur, largeur et profondeur) sont indiquées en pouces. BSH se réserve le droit absolu et illimité de changer les matériaux du produit et les spécifications en tout temps, sans préavis. Veuillez consulter les instructions d'installation du produit pour les dimensions finales et autres détails avant la découpe.

Garanties : Veuillez consulter le manuel d'utilisation et d'entretien ou le site Web de Bosch pour la déclaration de garantie limitée.

Pour de plus amples renseignements sur notre gamme complète de produits, veuillez visiter notre site Web au www.bosch-home.ca ou composer le 1 800-944-2904

© BSH Home Appliances Corporation. Tous droits réservés. Bosch est une marque déposée de Robert Bosch GmbH.