

Lave-vaisselle de 24 po avec poignée concave



Série 500 – Acier inoxydable SHP65DM5N



SHP65DM5N
Acier inoxydable

Zone Wash crée une zone de lavage intensif, vous permettant de nettoyer votre vaisselle la plus coriace avec confiance

Caractéristiques et avantages

L'option de séchage AutoAir^{MD} ouvre automatiquement la porte à la fin du cycle pour laisser l'humidité s'échapper et l'air frais circuler pour de la vaisselle encore plus sèche.

Puisque le lave-vaisselle est tellement silencieux à 44 dBA, InfoLight^{MD} projette une lumière sur le plancher pour que vous sachiez qu'il est en marche.

Améliorez votre expérience de lavage avec Home Connect^{MD} connecté au Wi-Fi. Accédez à des cycles de lavage et options supplémentaires ou choisissez le bon choix pour vos besoins à l'aide de Smart Cycle.

Propriétés générales	
Nombre de cycles de lavage	5 + 4 de plus dans Home Connect ^{MD}
Nombre d'options	3 + 3 de plus dans Home Connect ^{MD}
dBA	44
Système de lavage	Zone Wash
Système de séchage	AutoAir ^{MD}
Troisième panier	3e panier standard
Réglage du panier	Rackmatic ^{MD}
Matériau de la cuve	Acier inoxydable
Type de commande	Commandes tactiles
Élément du chauffe-eau dissimulé	Oui
Système de protection contre les fuites	AquaStop ^{MD} 24 h sur 24, 7 j sur 7
Home Connect ^{MD} (Compatible avec le Wi-Fi)	Oui
Option de désinfection homologuée** NSF ^{MD}	Oui
Adoucisseur d'eau	Non
Cinq niveaux de lavage	Oui
Bouton de verrouillage pour les enfants	Non
Fini anti-traces de doigts	Oui
Caractéristiques spéciales	InfoLight ^{MD} , option AutoAir ^{MD} , Zone Wash
Efficacité	
Consommation d'eau par cycle	3,2 gallons
Certifié ENERGY STAR®	Oui
Consommation d'énergie annuelle totale	240 kWh
Capacité	
Nombre de couverts	16

Détails techniques	
Watts	1440 W
Courant	12 A
Volts	120 V
Fréquence	60 Hz
Pleine longueur du cordon d'alimentation	67 po
Longueur d'installation du cordon d'alimentation à partir du coin de l'appareil, en faisant face à la porte	Gauche – 45 po Droite – 56 po
Pression d'eau minimale	14 lb/sin
Longueur du tuyau de sortie	78 3/4 po
Dimensions et poids	
Dimensions générales de l'appareil ménager (H x L x P)	33 7/8 po x 23 9/16 po x 23 3/4 po
Taille de découpe exigée (H x L x P)	33 7/8 po x 24 po x 24 po
Pieds réglables	Oui
Poids net	85 lb
Accessoires - en option	
Boîte de jonction	SMZPCJB1UC
Boîte de jonction + Trousse de tuyau d'alimentation	SMZ3IN1UC
Tuyau d'alimentation d'eau pour lave-vaisselle Bosch	SMZSH1ABUC
Ensemble de rallonges pour le tuyau d'évacuation	SGZ1010UC
Panier à couverts	SMZ4000UC
Ensemble d'accessoires pour lave-vaisselle	SMZ5000
Supports antitarnissement pour couverts en argent	SMZ5002UC
Protecteur de bordure + Trousse d'installation avec attache de cordon d'alimentation	SMZEPCC1UC



*Comparativement au lave-vaisselle Bosch avec 2 paniers.

**Certification selon la norme NSF/ANSI 184 pour les lave-vaisselle résidentiels.

Accessoires : Pour acheter des accessoires, des nettoyants et des pièces Bosch, visitez le site www.bosch-home.com/us/store ou composez le 1-800-944-2904 (du lundi au vendredi de 5 h à 18 h HNP, le samedi de 6 h à 15 h HNP).

Notes : Toutes les dimensions (hauteur, largeur et profondeur) sont indiquées en pouces. BSH se réserve le droit absolu et illimité de changer les matériaux du produit et les spécifications en tout temps, sans préavis. Veuillez consulter les instructions d'installation du produit pour les dimensions finales et autres détails avant la découpe.

Garanties : Veuillez consulter le manuel d'utilisation et d'entretien ou le site Web de Bosch pour la déclaration de garantie limitée.

Pour de plus amples renseignements sur notre gamme complète de produits, veuillez visiter notre site Web au www.bosch-home.ca ou composer le 1 800-944-2904

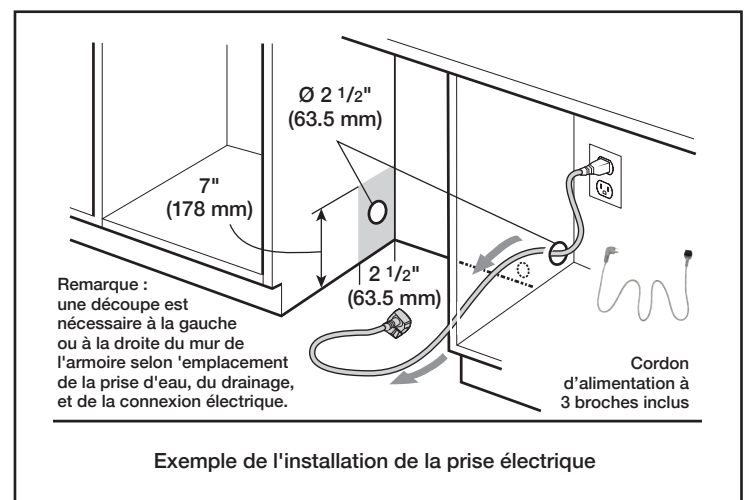
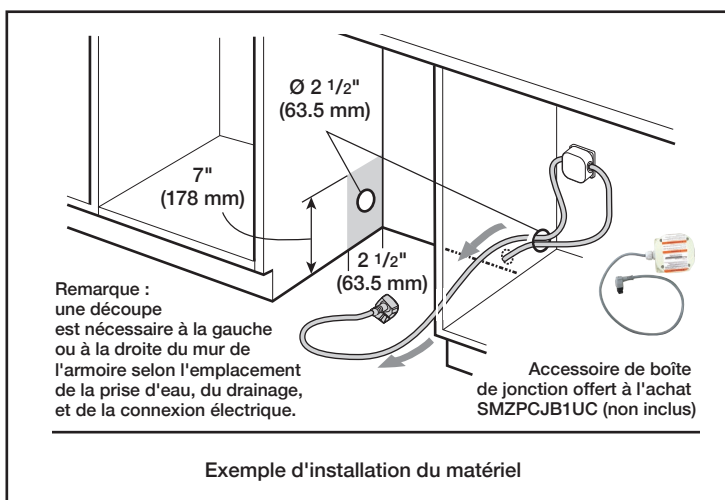
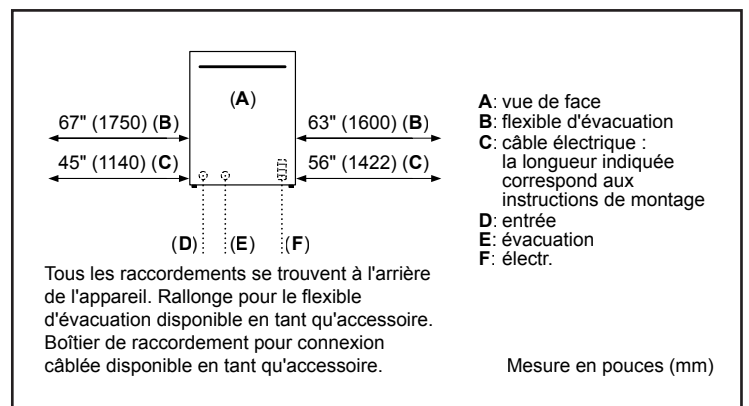
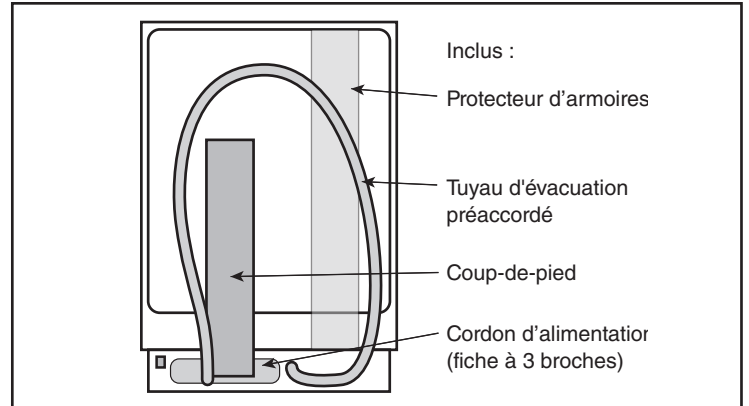
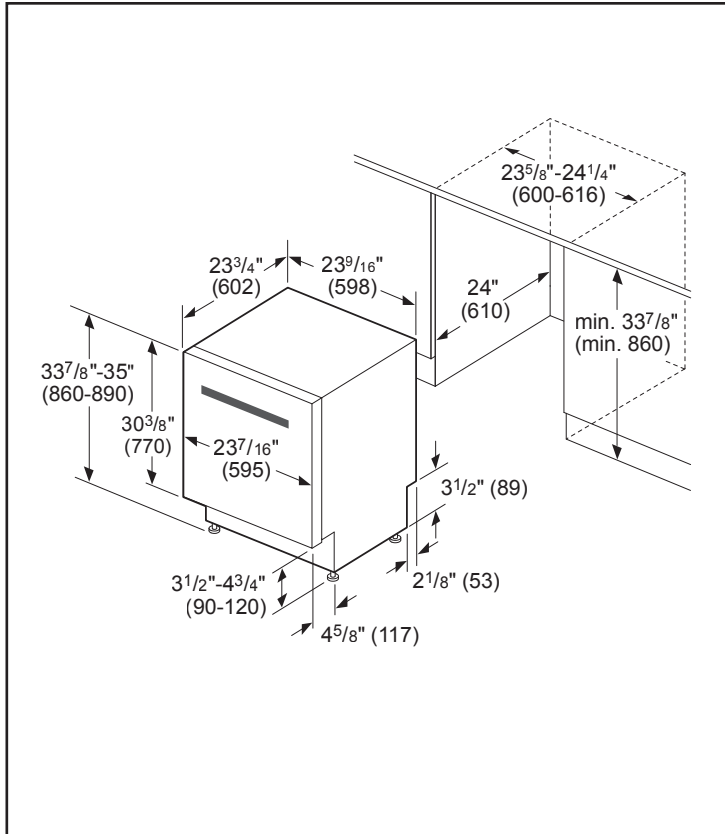
© BSH Home Appliances Corporation. Tous droits réservés. Bosch est une marque déposée de Robert Bosch GmbH.

Lave-vaisselle de 24 po avec poignée concave



Série 500 – Acier inoxydable SHP65DM5N

Détails d'installation



Accessoires : Pour acheter des accessoires, des nettoyeurs et des pièces Bosch, visitez le site www.bosch-home.com/us/store ou composez le 1-800-944-2904 (du lundi au vendredi de 5 h à 18 h HNP, le samedi de 6 h à 15 h HNP).

Notes : Toutes les dimensions (hauteur, largeur et profondeur) sont indiquées en pouces. BSH se réserve le droit absolu et illimité de changer les matériaux du produit et les spécifications en tout temps, sans préavis. Veuillez consulter les instructions d'installation du produit pour les dimensions finales et autres détails avant la découpe.

Garanties : Veuillez consulter le manuel d'utilisation et d'entretien ou le site Web de Bosch pour la déclaration de garantie limitée.

Pour de plus amples renseignements sur notre gamme complète de produits, veuillez visiter notre site Web au www.bosch-home.ca ou composer le 1 800-944-2904

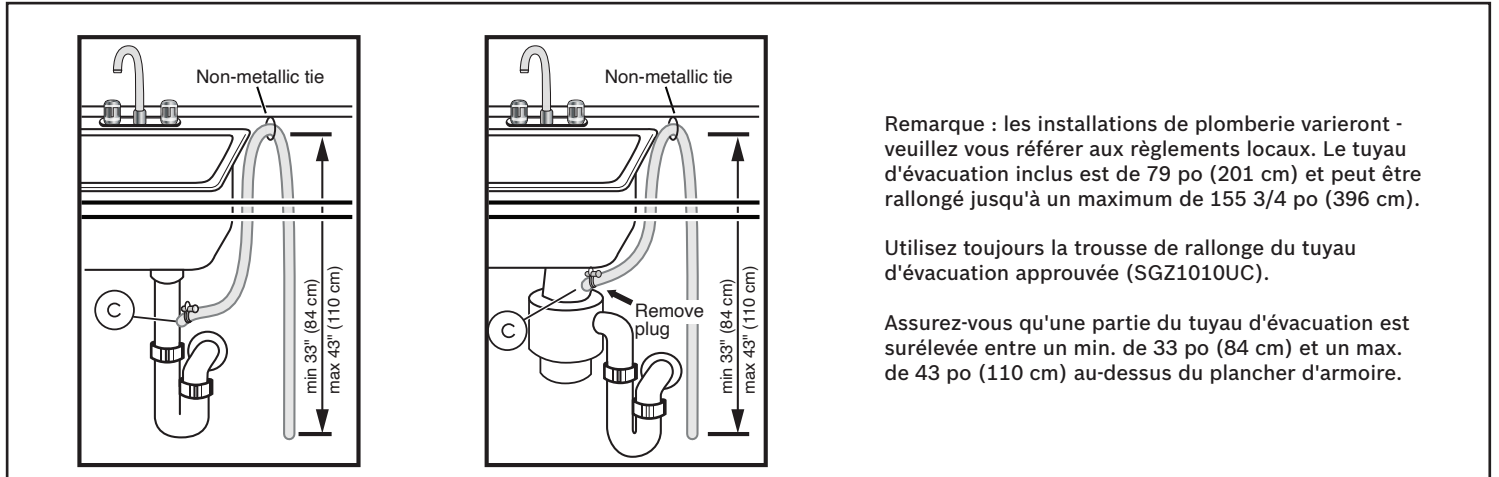
© BSH Home Appliances Corporation. Tous droits réservés. Bosch est une marque déposée de Robert Bosch GmbH.

Lave-vaisselle de 24 po avec poignée concave



Série 500 – Acier inoxydable SHP65DM5N

Détails d'installation



Accessoires : Pour acheter des accessoires, des nettoyeurs et des pièces Bosch, visitez le site www.bosch-home.com/us/store ou composez le 1-800-944-2904 (du lundi au vendredi de 5 h à 18 h HNP, le samedi de 6 h à 15 h HNP).

Notes : Toutes les dimensions (hauteur, largeur et profondeur) sont indiquées en pouces. BSH se réserve le droit absolu et illimité de changer les matériaux du produit et les spécifications en tout temps, sans préavis. Veuillez consulter les instructions d'installation du produit pour les dimensions finales et autres détails avant la découpe.

Garanties : Veuillez consulter le manuel d'utilisation et d'entretien ou le site Web de Bosch pour la déclaration de garantie limitée.

Pour de plus amples renseignements sur notre gamme complète de produits, veuillez visiter notre site Web au www.bosch-home.ca ou composer le 1 800-944-2904

© BSH Home Appliances Corporation. Tous droits réservés. Bosch est une marque déposée de Robert Bosch GmbH.