



INSTRUCTIONS D'ASSEMBLAGE  
ASSEMBLY INSTRUCTIONS

---

**M**ONARCH  
SPECIALTIES INC.

# I 5255Q

---

CHAMBRE A COUCHER -  
LIT QUEEN / CHENE PALE / DESSUS RUSTIQUE

BEDROOM SET -  
QUEEN SIZE BED / LIGHT OAK / RUSTIC TOP



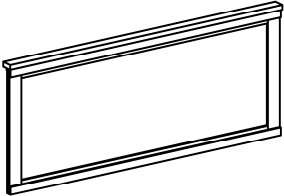
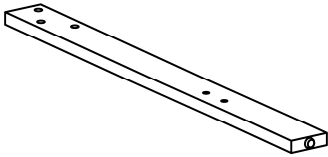
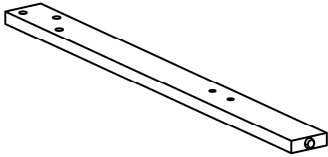
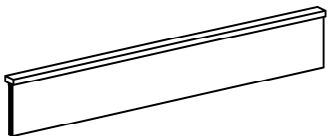
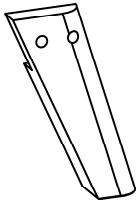
POUR DE L'ASSISTANCE OU POUR COMMANDER  
DES PIÈCES CONTACTEZ NOTRE DÉPARTEMENT  
DE SERVICE À LA CLIENTÈLE.

FOR ASSISTANCE OR TO ORDER PARTS  
CONTACT OUR CUSTOMER SERVICE DEPARTMENT

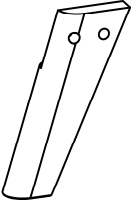
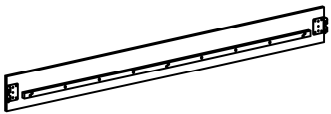

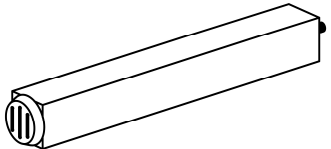
[WWW.MONARCHSERVICE.COM](http://WWW.MONARCHSERVICE.COM)

---

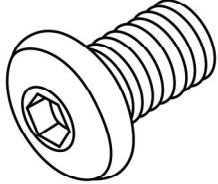
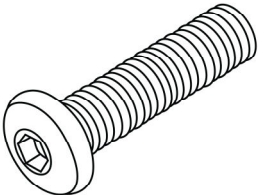
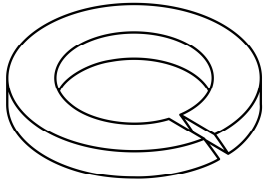
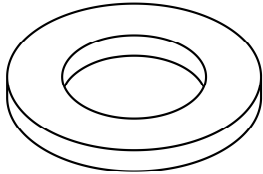
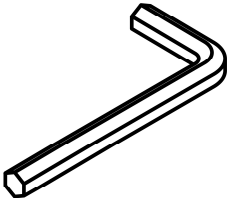
**LISTE DES PIÈCES**  
**PARTS LIST**

PIÈCE / PART #	IMAGE	DESCRIPTION	QTY / QTÉ
1		HEADBOARD TÊTE DE LIT	1
2		FRONT FACING HEADBOARD LEFT LEG PIED DE TÊTE DE LIT AVANT GAUCHE	1
3		FRONT FACING HEADBOARD RIGHT LEG PIED DE TÊTE DE LIT AVANT DROITE	1
4		FOOTBOARD PIED DE LIT	1
5		FRONT FACING FOOTBOARD LEFT LEG PIED DE LIT AVANT GAUCHE	1

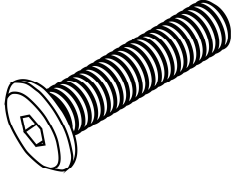
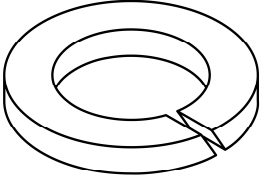
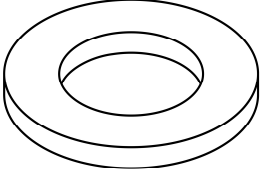
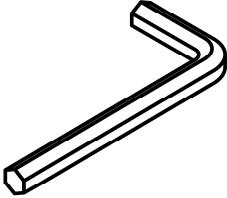
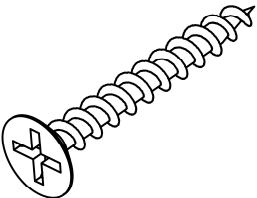
**LISTE DES PIÈCES**  
**PARTS LIST**

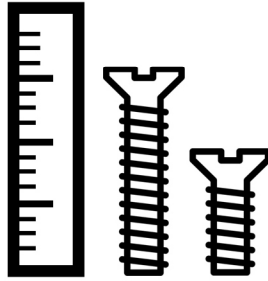
PIÈCE / PART #	IMAGE	DESCRIPTION	QTY / QTÉ
6		<p>FRONT FACING FOOTBOARD RIGHT LEG PIED DE LIT AVANT DROIT</p>	1
7		<p>SIDE RAIL RAIL LATÉRAL</p>	2
8		<p>SLAT LAMELLE</p>	4
9		<p>SUPPORT LEG PATTE DE SUPPORT</p>	4

**LISTE DES PIÈCES DE MONTAGE**  
**HARDWARE LIST**

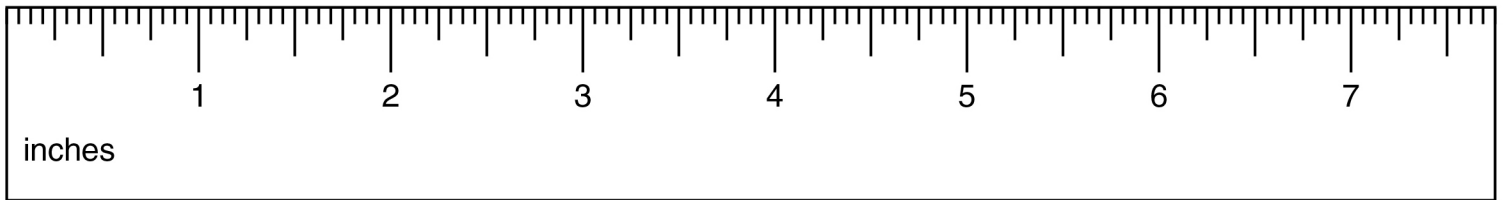
PIÈCE / PART #	IMAGE	DESCRIPTION	QTY / QTÉ
A		<p align="center">ASSEMBLING BOLT - 3/8" X 5/8"</p> <p align="center">BOULON D'ASSEMBLAGE - 3/8" X 5/8"</p>	8
B		<p align="center">ASSEMBLING BOLT - 3/8" X 1 3/8"</p> <p align="center">BOULON D'ASSEMBLAGE - 3/8" X 1 3/8"</p>	6
C		<p align="center">LOCK WASHER - 3/8" X 5/8"</p> <p align="center">ENTRETOISE DE MÉTAL - 3/8" X 5/8"</p>	6
D		<p align="center">METAL WASHER - 3/8" X 7/8"</p> <p align="center">RONDELLE DE MÉTAL - 3/8" X 7/8"</p>	6
E		<p align="center">HEX KEY - M5, 4MM</p> <p align="center">CLÉ HEXAGONALE - M5, 4MM</p>	1

**LISTE DES PIÈCES DE MONTAGE**  
**HARDWARE LIST**

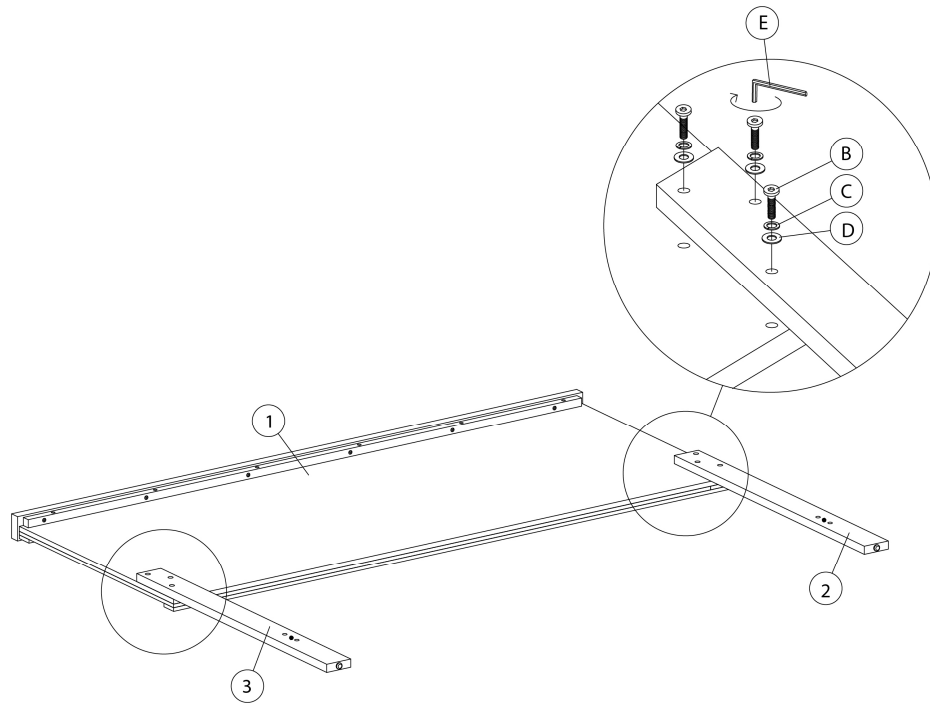
PIÈCE / PART #	IMAGE	DESCRIPTION	QTY / QTÉ
<b>F</b>		<b>ASSEMBLING BOLT -</b> <b>1/4" X 1 3/8"</b> <b>BOULON D'ASSEMBLAGE -</b> <b>1/4" X 1 3/8"</b>	<b>4</b>
<b>G</b>		<b>LOCK WASHER -</b> <b>1/4" X 1/2"</b> <b>ENTRETOISE DE MÉTAL -</b> <b>1/4" X 1/2"</b>	<b>4</b>
<b>H</b>		<b>METAL WASHER -</b> <b>1/4" X 3/4"</b> <b>RONDELLE DE MÉTAL -</b> <b>1/4" X 3/4"</b>	<b>4</b>
<b>I</b>		<b>HEX KEY -</b> <b>M4, 3MM</b> <b>CLÉ HEXAGONALE -</b> <b>M4, 3MM</b>	<b>1</b>
<b>J</b>		<b>ASSEMBLING SCREW -</b> <b>1/8" X 1 1/4"</b> <b>VIS D'ASSEMBLAGE -</b> <b>1/8" X 1 1/4"</b>	<b>8</b>



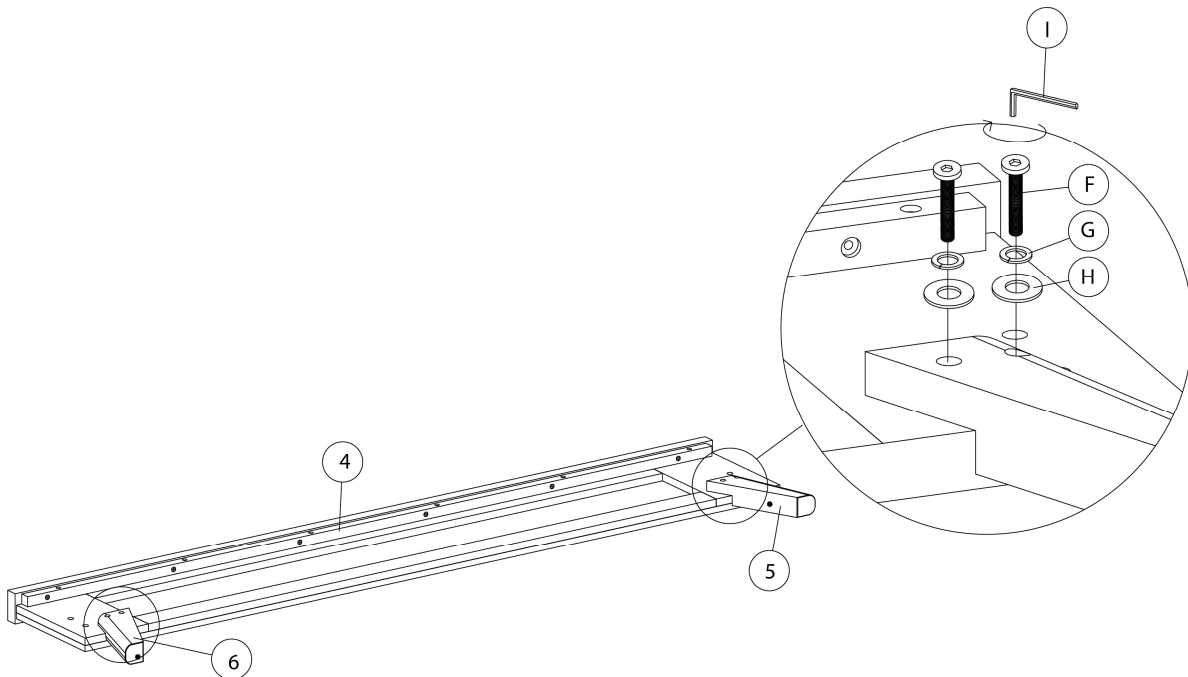
OUTIL DE VÉRIFICATION DE DIMENSIONS DES PIÈCES  
HARDWARE DIMENSIONS VERIFICATION TOOL



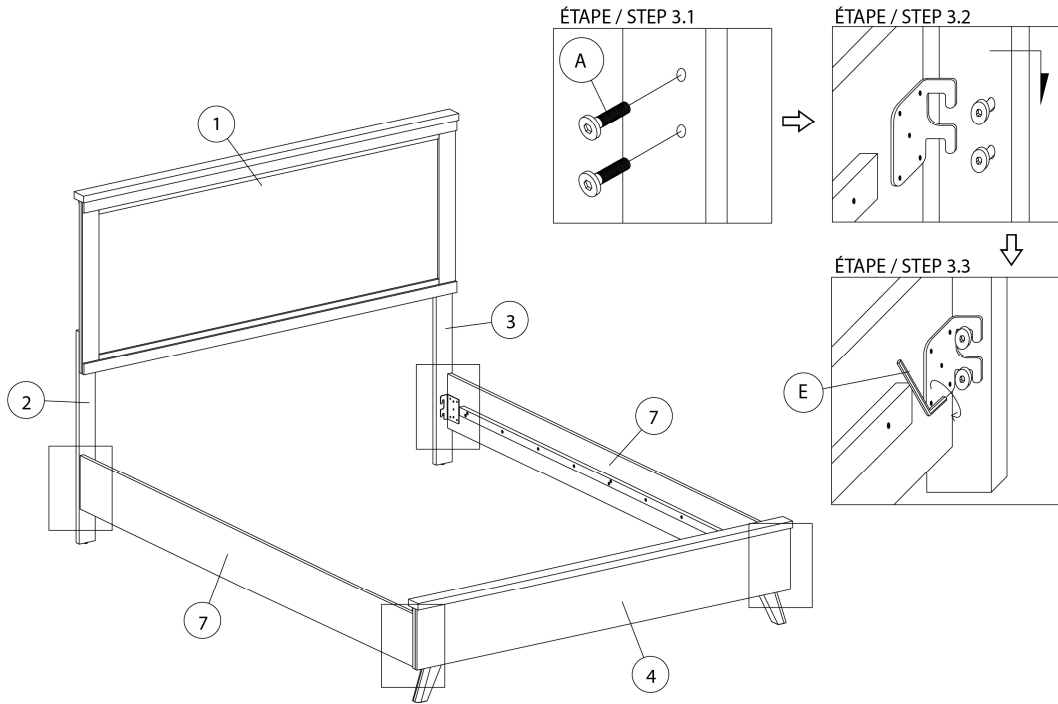
ÉTAPE / STEP 1



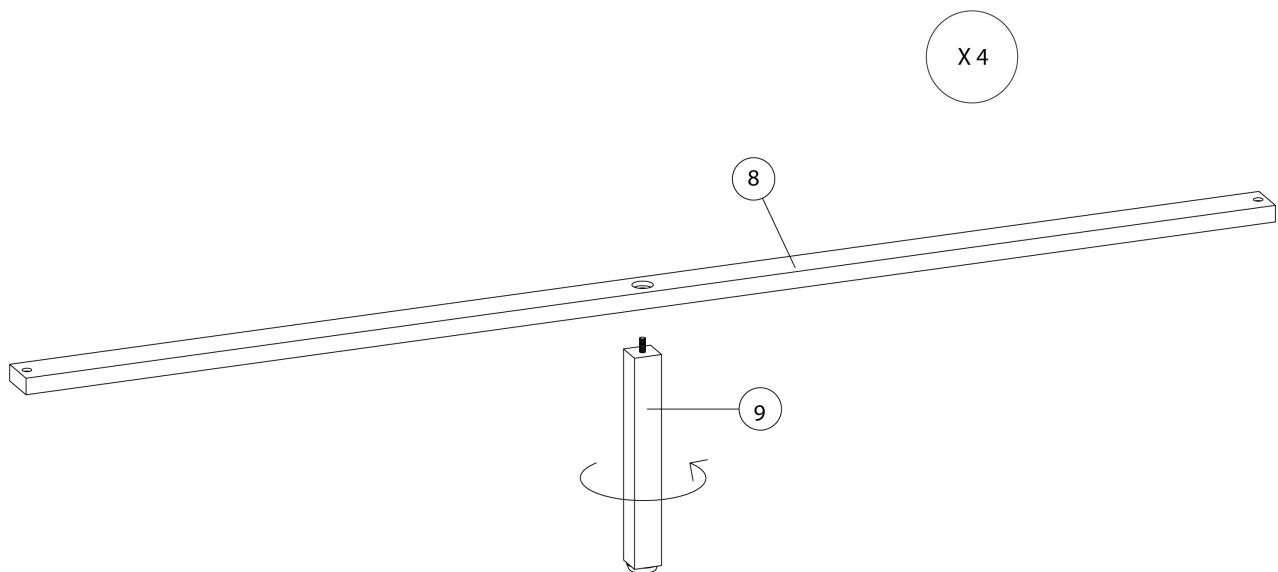
ÉTAPE / STEP 2



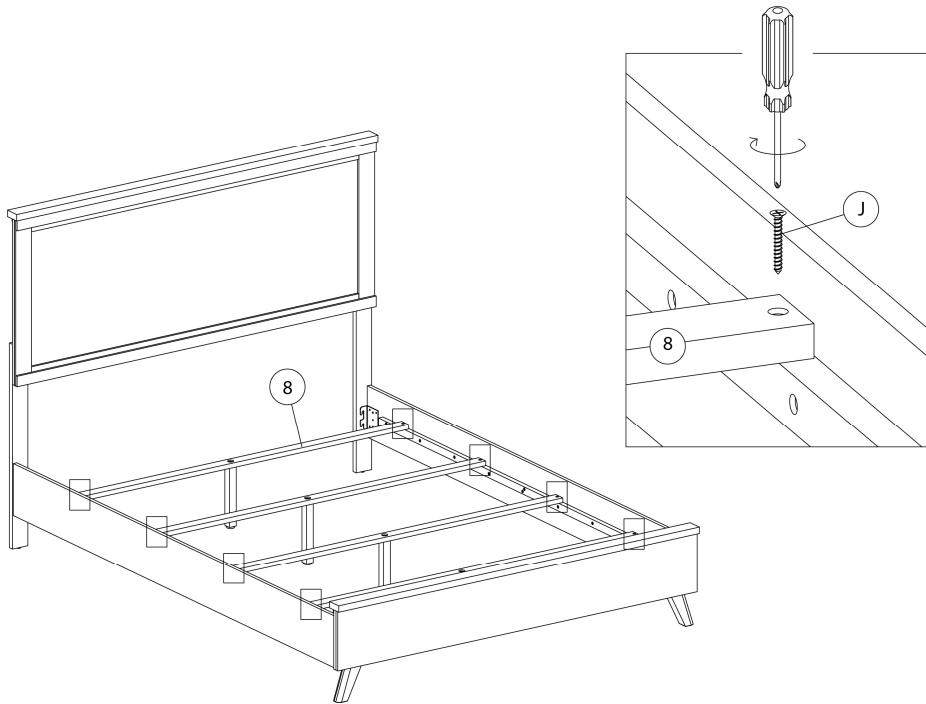
ÉTAPE / STEP 3



ÉTAPE / STEP 4



ÉTAPE / STEP 5



ÉTAPE / STEP 6

