



INSTRUCTIONS D'ASSEMBLAGE
ASSEMBLY INSTRUCTIONS

MONARCH
SPECIALTIES INC.

I 5257

CHAMBRE A COUCHER -
MIROIR MURAL / CHENE PALE / RUSTIQUE

BEDROOM SET -
WALL MIRROR / LIGHT OAK / RUSTIC TOP


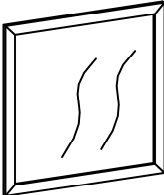


POUR DE L'ASSISTANCE OU POUR COMMANDER
DES PIÈCES CONTACTEZ NOTRE DÉPARTEMENT
DE SERVICE À LA CLIENTÈLE.

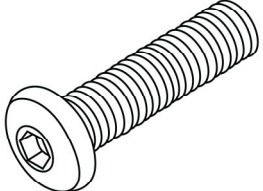
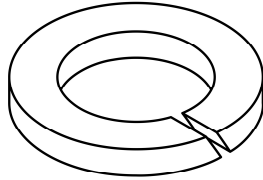
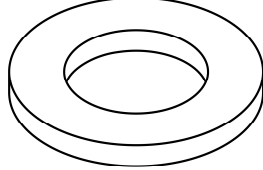
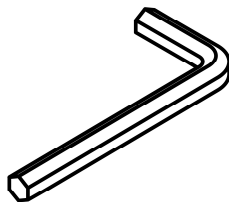
FOR ASSISTANCE OR TO ORDER PARTS
CONTACT OUR CUSTOMER SERVICE DEPARTMENT

WWW.MONARCHSERVICE.COM

LISTE DES PIÈCES
PARTS LIST

PIÈCE / PART #	IMAGE	DESCRIPTION	QTY / QTÉ
1		MIRROR SUPPORT SUPPORT DE MIROIR	2
2		MIRROR MIROIR	1

LISTE DES PIÈCES DE MONTAGE
HARDWARE LIST

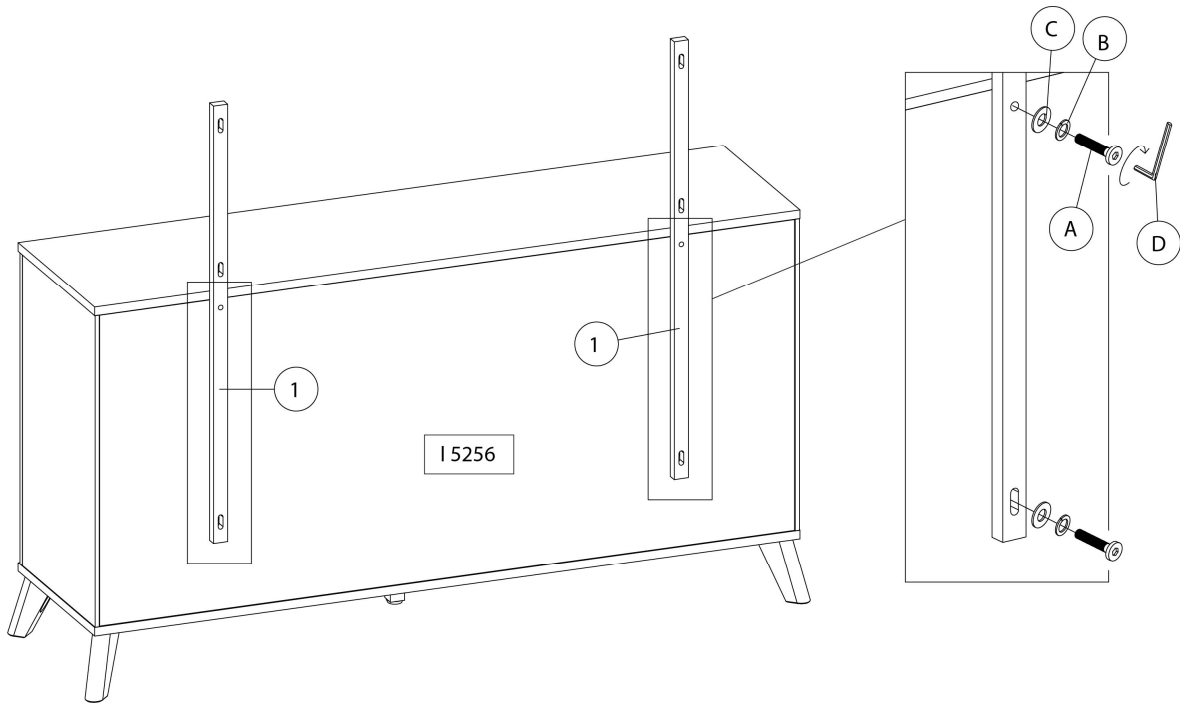
PIÈCE / PART #	IMAGE	DESCRIPTION	QTY / QTÉ
A		<p align="center">ASSEMBLING BOLT - 1/4" X 1 5/8" BOULON D'ASSEMBLAGE - 1/4" X 1 5/8"</p>	8
B		<p align="center">LOCK WASHER - 1/4" X 1/2" ENTRETOISE DE MÉTAL - 1/4" X 1/2"</p>	8
C		<p align="center">METAL WASHER - 1/4" X 3/4" RONDELLE DE MÉTAL - 1/4" X 3/4"</p>	8
D		<p align="center">HEX KEY CLÉ HEXAGONALE</p>	1



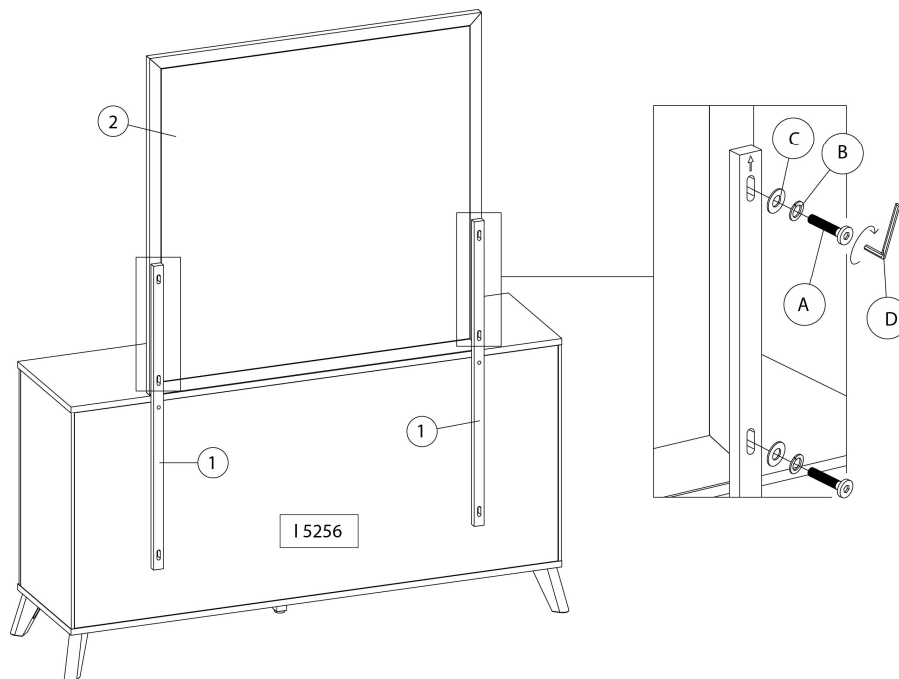
OUTIL DE VÉRIFICATION DE DIMENSIONS DES PIÈCES
HARDWARE DIMENSIONS VERIFICATION TOOL



ÉTAPE / STEP 1



ÉTAPE / STEP 2



ÉTAPE / STEP 3

