



**INSTRUCTIONS D'ASSEMBLAGE**  
**ASSEMBLY INSTRUCTIONS**

---

**M**ONARCH  
SPECIALTIES INC.

**I 5269**

---

**CHAMBRE A COUCHER -**  
**COMMODE 4 TIROIRS / FINI CHENE MOYEN**

**BEDROOM SET -**  
**4 DRAWER CHEST / MEDIUM OAK FINISH**

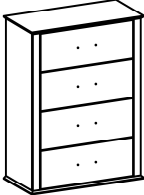
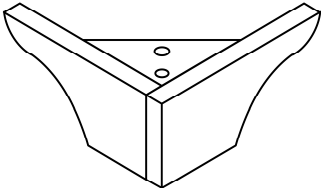
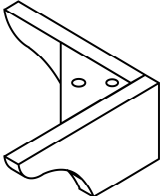


**POUR DE L'ASSISTANCE OU POUR COMMANDER  
DES PIÈCES CONTACTEZ NOTRE DÉPARTEMENT  
DE SERVICE À LA CLIENTÈLE.**

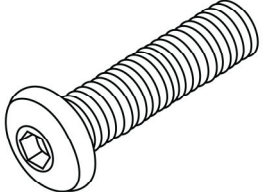
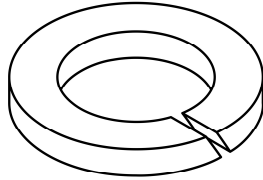
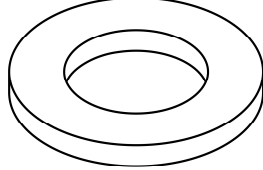
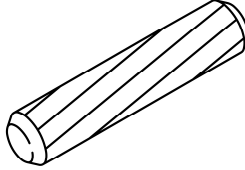
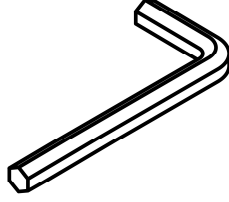
**FOR ASSISTANCE OR TO ORDER PARTS  
CONTACT OUR CUSTOMER SERVICE DEPARTMENT**

**WWW.MONARCHSERVICE.COM**

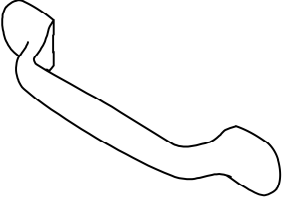
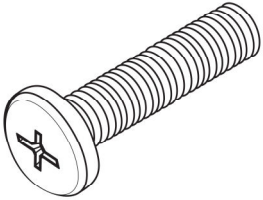
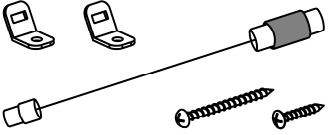
**LISTE DES PIÈCES**  
**PARTS LIST**

PIÈCE / PART #	IMAGE	DESCRIPTION	QTY / QTÉ
1		<p align="center">TOP DESSUS</p>	1
2		<p align="center">LEG PATTE</p>	2
3		<p align="center">LEG PATTE</p>	2

**LISTE DES PIÈCES DE MONTAGE**  
**HARDWARE LIST**

PIÈCE / PART #	IMAGE	DESCRIPTION	QTY / QTÉ
<b>A</b>		<b>ASSEMBLING BOLT -</b> <b>1/4" X 1 5/8"</b> <b>BOULON D'ASSEMBLAGE -</b> <b>1/4" X 1 5/8"</b>	<b>4</b>
<b>B</b>		<b>LOCK WASHER -</b> <b>1/4" X 1/2"</b> <b>ENTRETOISE DE MÉTAL -</b> <b>1/4" X 1/2"</b>	<b>4</b>
<b>C</b>		<b>METAL WASHER -</b> <b>1/4" X 3/4"</b> <b>RONDELLE DE MÉTAL -</b> <b>1/4" X 3/4"</b>	<b>4</b>
<b>D</b>		<b>WOOD DOWEL</b> <b>GOUJON DE BOIS</b>	<b>4</b>
<b>E</b>		<b>HEX KEY</b> <b>CLÉ HEXAGONALE</b>	<b>1</b>

**LISTE DES PIÈCES DE MONTAGE**  
**HARDWARE LIST**

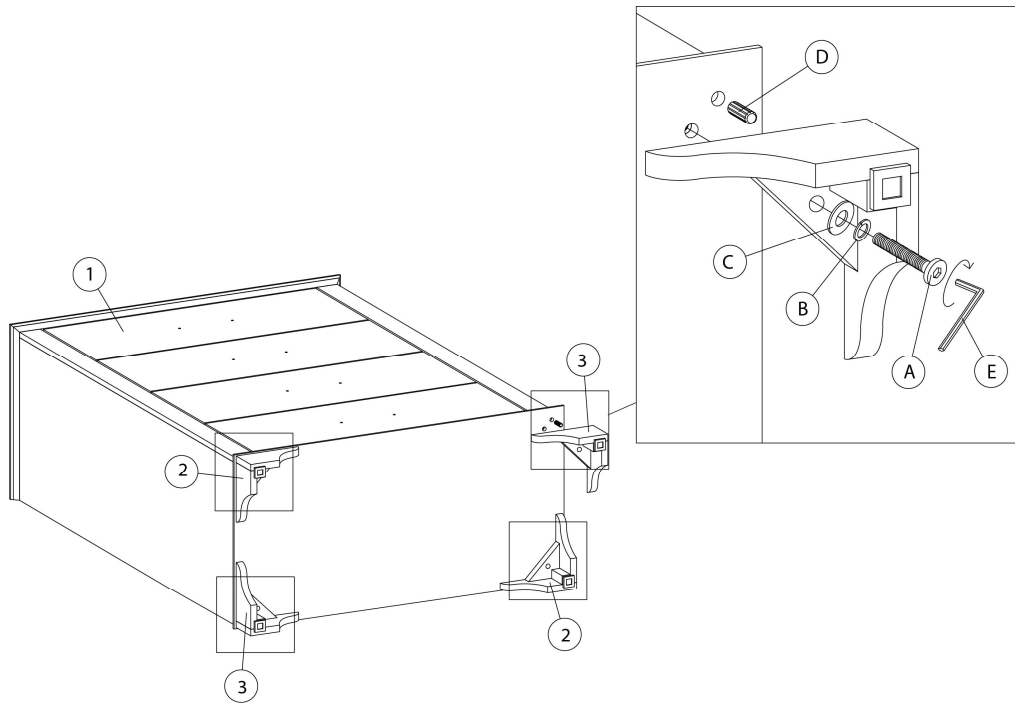
PIÈCE / PART #	IMAGE	DESCRIPTION	QTY / QTÉ
F		<p align="center">HANDLE POIGNÉE</p>	4
G		<p align="center">ASSEMBLING BOLT - 1/8" X 1" BOULON D'ASSEMBLAGE - 1/8" X 1"</p>	8
H		<p align="center">WALL MOUNT SET ENSEMBLE DE MONTAGE MURAL</p>	1



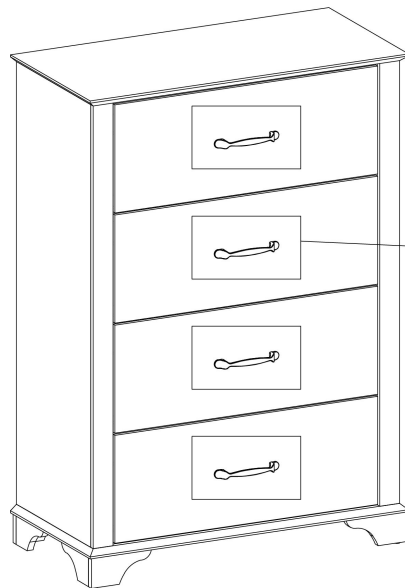
OUTIL DE VÉRIFICATION DE DIMENSIONS DES PIÈCES  
HARDWARE DIMENSIONS VERIFICATION TOOL



ÉTAPE / STEP 1

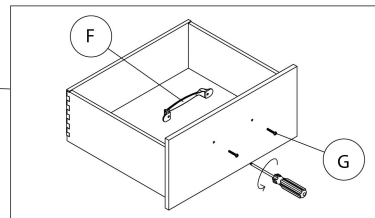


ÉTAPE / STEP 2

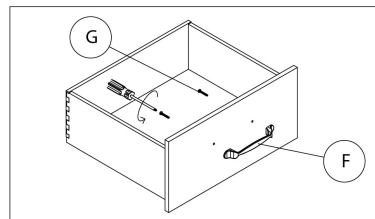


DESSERRER LA VIS ET CHANGER LA POSITION DE LA POIGNÉE EN AVANT / LOOSEN THE SCREW AND CHANGE THE HANDLE POSITION TO FRONT

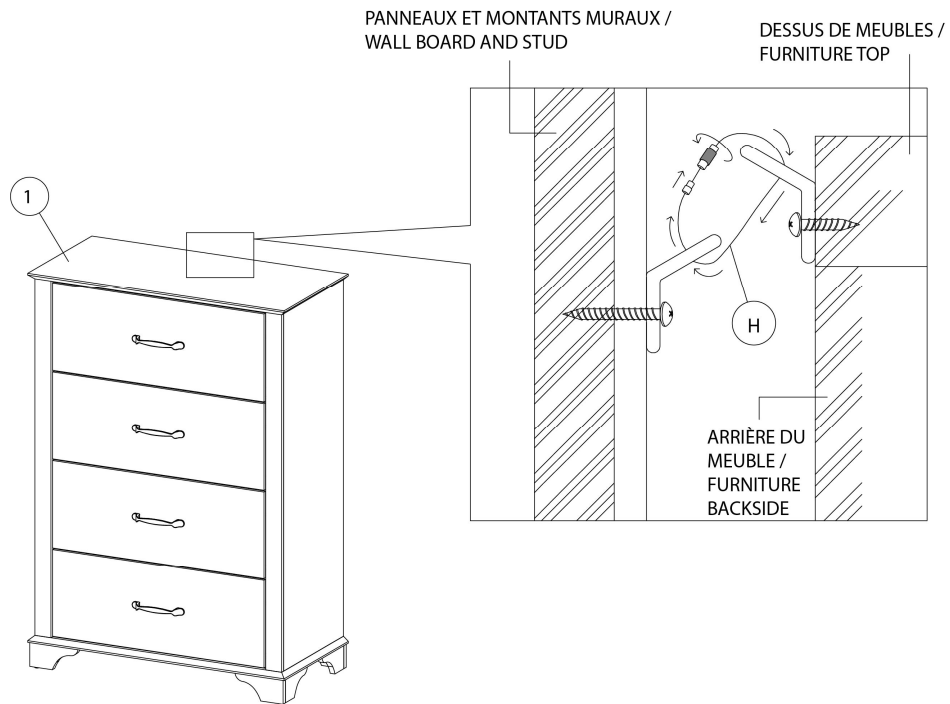
ÉTAPE / STEP 2.1



ÉTAPE / STEP 2.2



ÉTAPE / STEP 3



ÉTAPE / STEP 4

