



INSTRUCTIONS D'ASSEMBLAGE  
ASSEMBLY INSTRUCTIONS

---

**M**ONARCH  
SPECIALTIES INC.

# I 5275Q

---

CHAMBRE A COUCHER -  
LIT QUEEN / CHENE MOYEN / 2 TIROIR

BEDROOM SET -  
QUEEN SIZE BED / MEDIUM OAK WOOD / 2  
DRAWERS



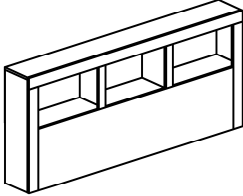
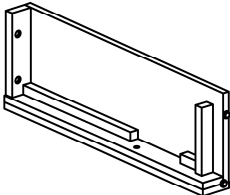
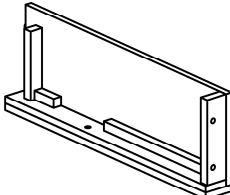

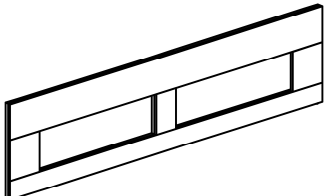
POUR DE L'ASSISTANCE OU POUR COMMANDER  
DES PIÈCES CONTACTEZ NOTRE DÉPARTEMENT  
DE SERVICE À LA CLIENTÈLE.

FOR ASSISTANCE OR TO ORDER PARTS  
CONTACT OUR CUSTOMER SERVICE DEPARTMENT

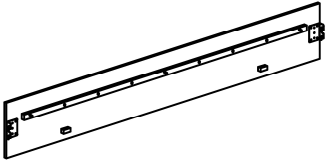
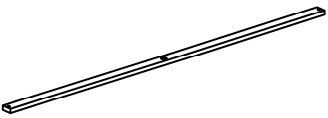
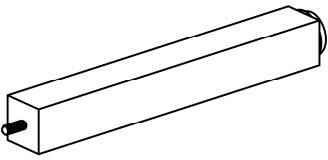
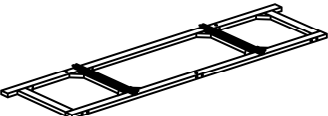
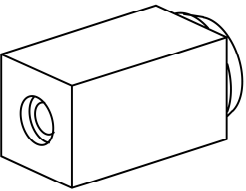
[WWW.MONARCHSERVICE.COM](http://WWW.MONARCHSERVICE.COM)

---

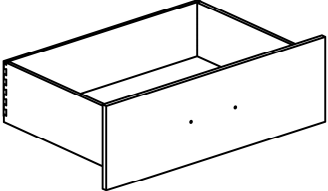
**LISTE DES PIÈCES**  
**PARTS LIST**

PIÈCE / PART #	IMAGE	DESCRIPTION	QTY / QTÉ
1		HEADBOARD TÊTE DE LIT	1
2		FRONT FACING HEADBOARD RIGHT LEG TÊTE DE LIT AVANT DROITE	1
3		FRONT FACING HEADBOARD LEFT LEG TÊTE DE LIT AVANT GAUCHE	1
4		SUPPORT BAR BARRE DE SOUTIEN	1
5		FOOTBOARD PIED DE LIT	1

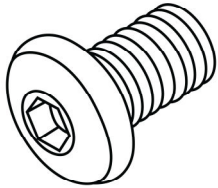
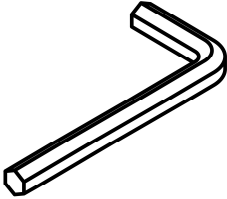
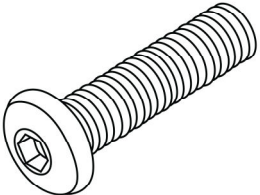
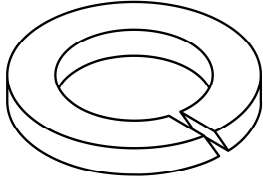
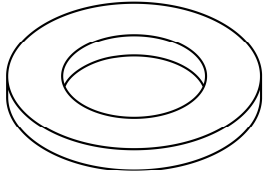
**LISTE DES PIÈCES**  
**PARTS LIST**

PIÈCE / PART #	IMAGE	DESCRIPTION	QTY / QTÉ
6		SIDE RAIL RAIL DE CÔTÉ	2
7		SLAT LAMELLE	4
8		SUPPORT LEG PATTE DE SOUTIEN	4
9		FRAME CADRE	1
10		SUPPORT LEG (SMALL) PATTE DE SOUTIEN (PETIT)	3

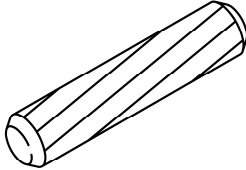
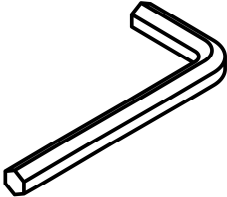
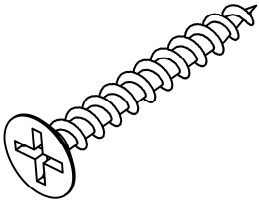
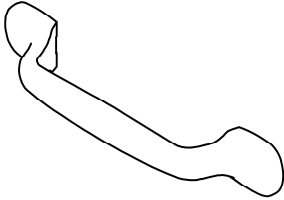
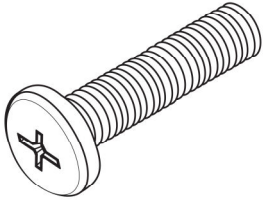
**LISTE DES PIÈCES**  
**PARTS LIST**

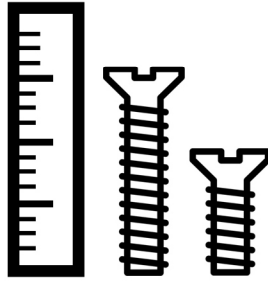
PIÈCE / PART #	IMAGE	DESCRIPTION	QTY / QTÉ
11		DRAWER TIROIR	2

**LISTE DES PIÈCES DE MONTAGE**  
**HARDWARE LIST**

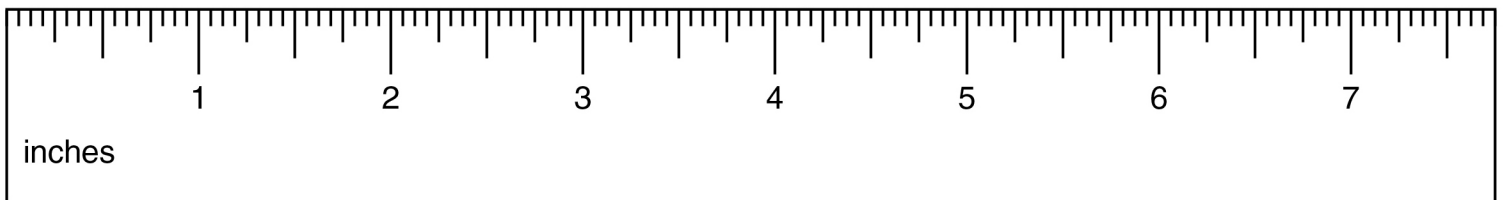
PIÈCE / PART #	IMAGE	DESCRIPTION	QTY / QTÉ
<b>A</b>		<b>ASSEMBLING BOLT - 3/8" X 5/8"</b> <b>BOULON D'ASSEMBLAGE - 3/8" X 5/8"</b>	<b>8</b>
<b>B</b>		<b>HEX KEY - M5, 4MM</b> <b>CLÉ HEXAGONALE - M5, 4MM</b>	<b>1</b>
<b>C</b>		<b>ASSEMBLING BOLT - 1/4" X 1 3/8"</b> <b>BOULON D'ASSEMBLAGE - 1/4" X 1 3/8"</b>	<b>12</b>
<b>D</b>		<b>LOCK WASHER - 1/4" X 1/2"</b> <b>ENTRETOISE DE MÉTAL - 1/4" X 1/2"</b>	<b>6</b>
<b>E</b>		<b>METAL WASHER - 1/4" X 3/4"</b> <b>RONDELLE DE MÉTAL - 1/4" X 3/4"</b>	<b>6</b>

**LISTE DES PIÈCES DE MONTAGE**  
**HARDWARE LIST**

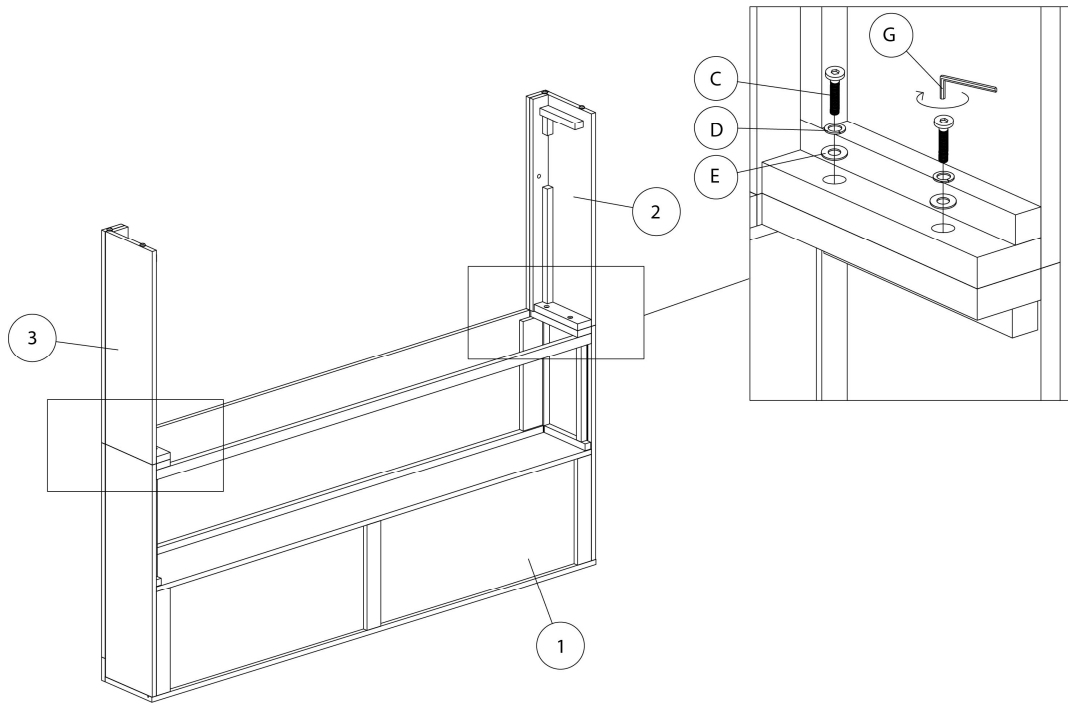
PIÈCE / PART #	IMAGE	DESCRIPTION	QTY / QTÉ
<b>F</b>		WOOD DOWEL GOUJON DE BOIS	<b>3</b>
<b>G</b>		HEX KEY - M4, 3MM CLÉ HEXAGONALE - M4, 3MM	<b>1</b>
<b>H</b>		ASSEMBLING SCREW - 1/8" X 1 1/4" VIS D'ASSEMBLAGE - 1/8" X 1 1/4"	<b>10</b>
<b>I</b>		HANDLE POIGNÉE	<b>2</b>
<b>J</b>		ASSEMBLING BOLT - 1/8" X 1" BOULON D'ASSEMBLAGE - 1/8" X 1"	<b>4</b>



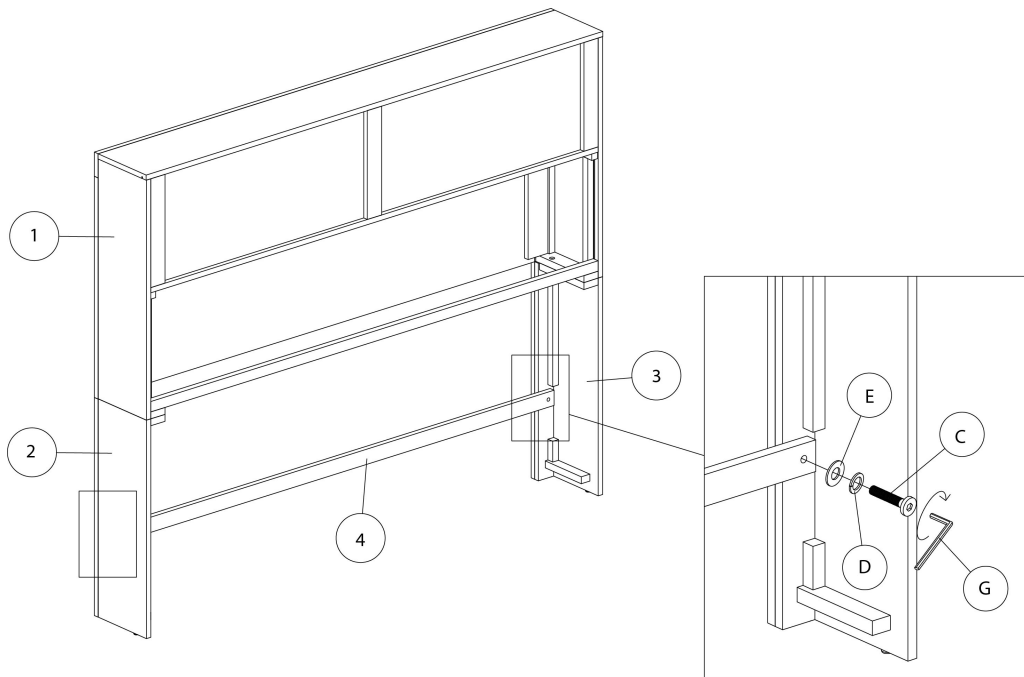
OUTIL DE VÉRIFICATION DE DIMENSIONS DES PIÈCES  
HARDWARE DIMENSIONS VERIFICATION TOOL



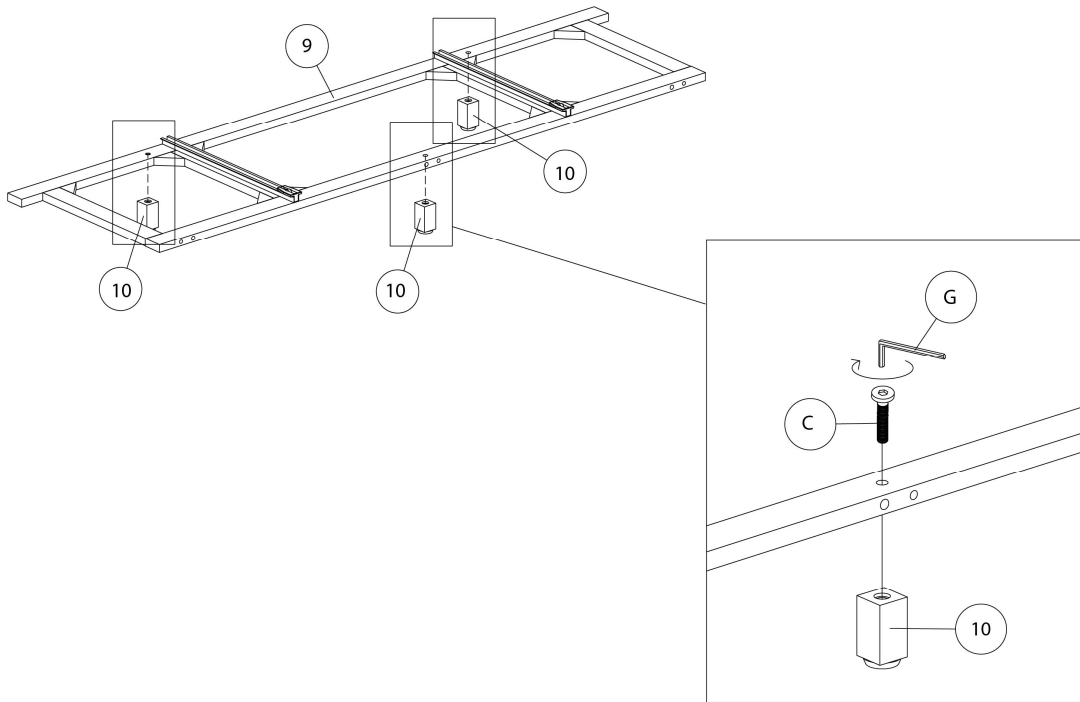
ÉTAPE / STEP 1



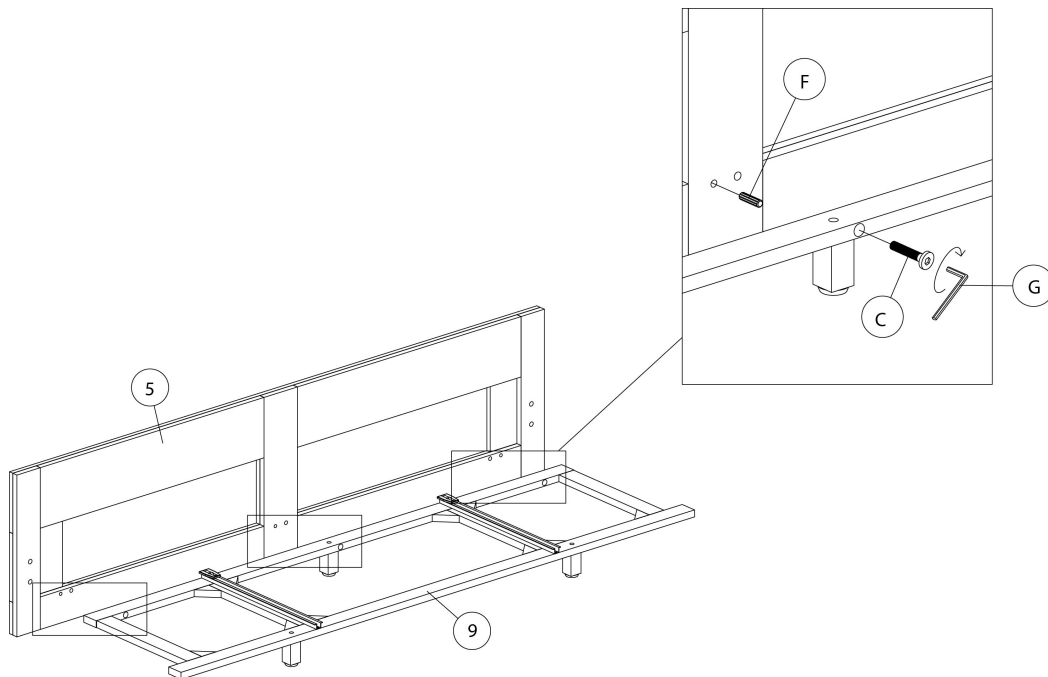
ÉTAPE / STEP 2



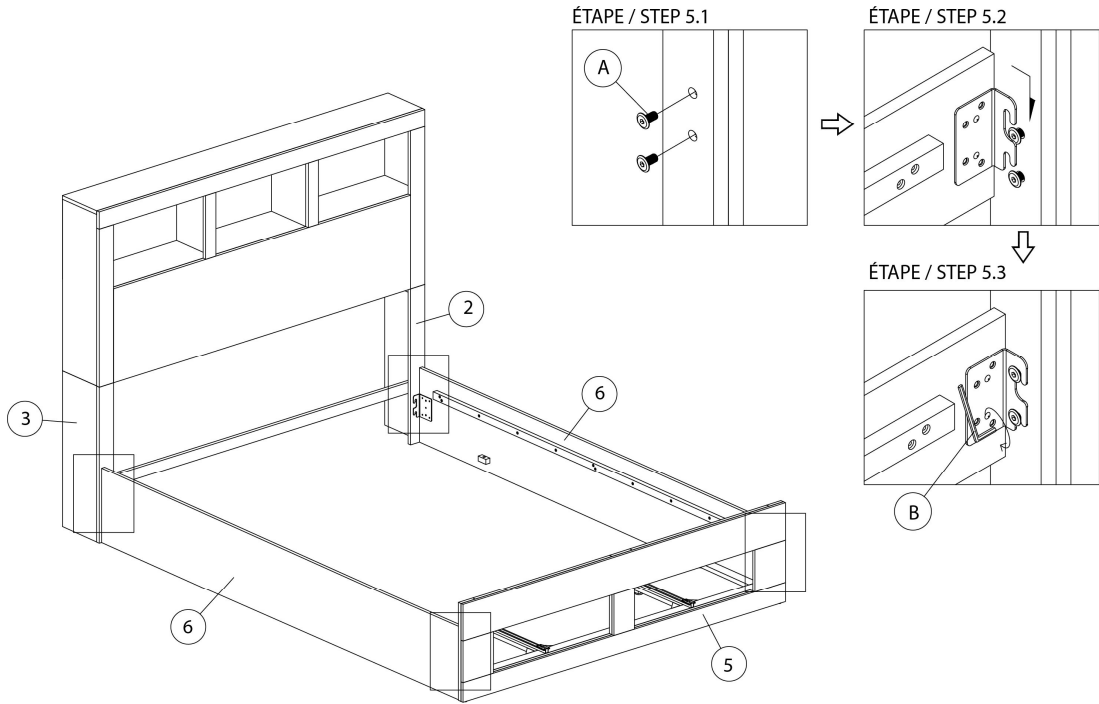
ÉTAPE / STEP 3



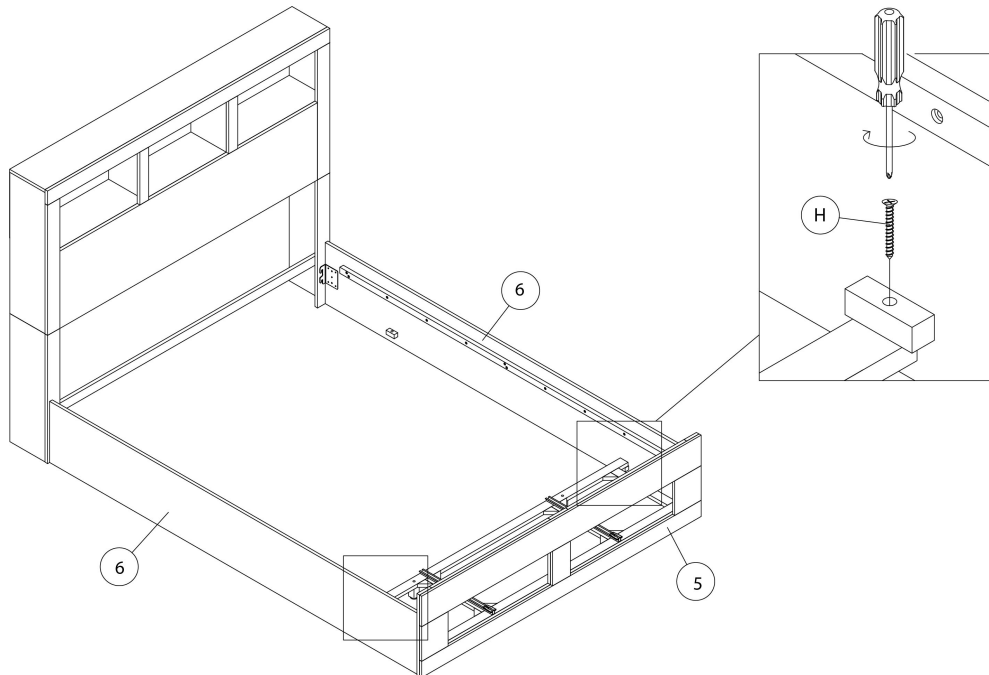
ÉTAPE / STEP 4



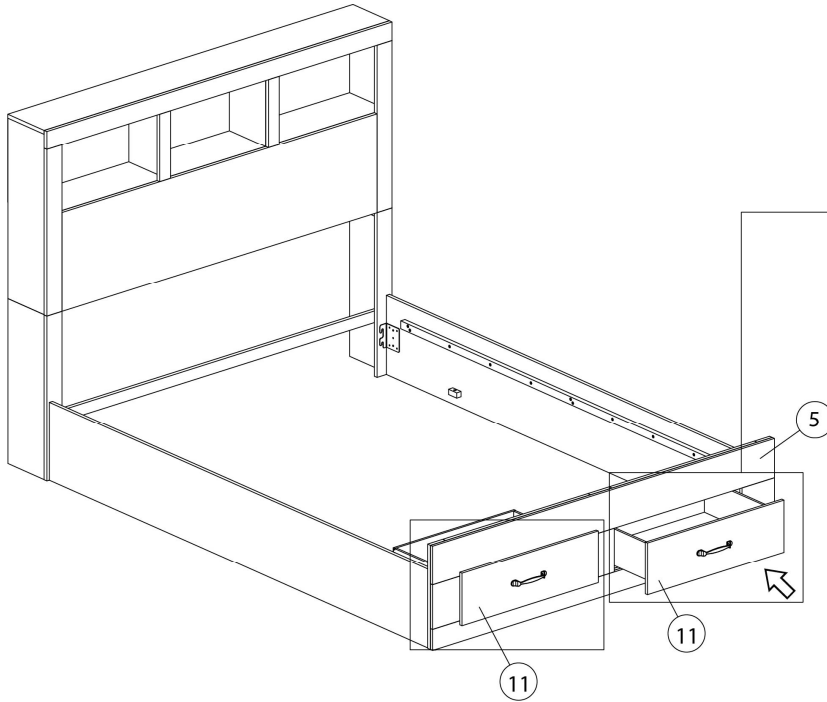
ÉTAPE / STEP 5



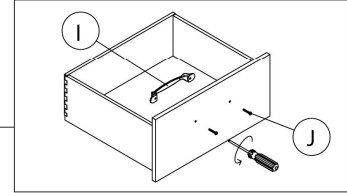
ÉTAPE / STEP 6



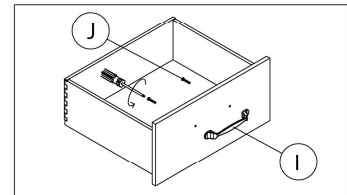
ÉTAPE / STEP 7



ÉTAPE / STEP 7.1

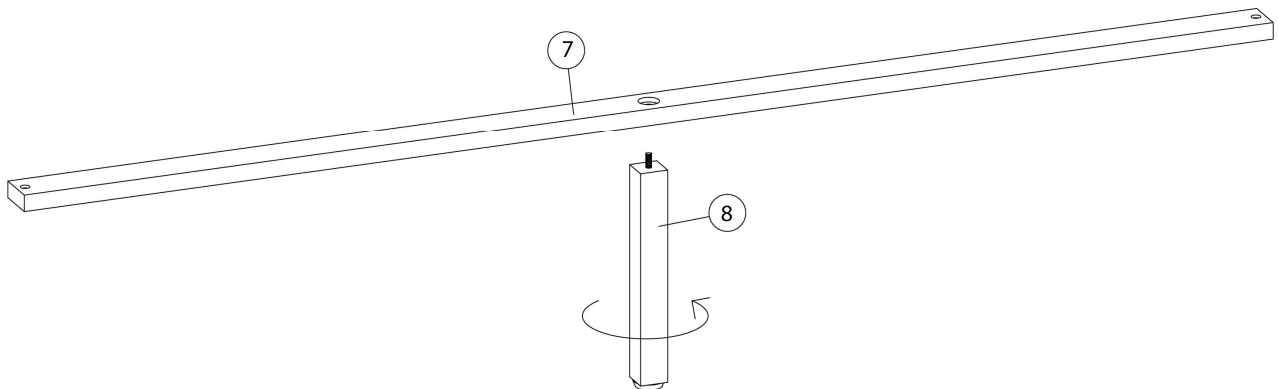


ÉTAPE / STEP 7.2

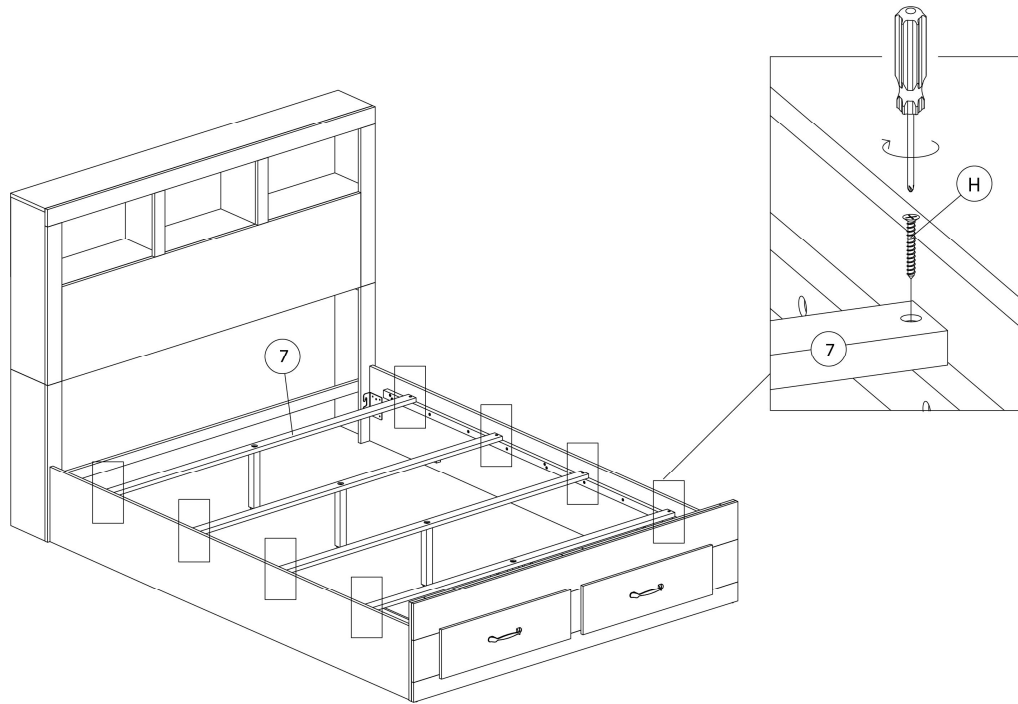


ÉTAPE / STEP 8

X 4



ÉTAPE / STEP 9



ÉTAPE / STEP 10

