



INSTRUCTIONS D'ASSEMBLAGE
ASSEMBLY INSTRUCTIONS

MONARCH
SPECIALTIES INC.

I 5279

CHAMBRE A COUCHER -
COMMODE 4 TIROIRS / CHENE MOYEN

BEDROOM SET -
4 DRAWER CHEST / MEDIUM OAK FINISH

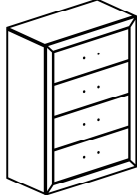
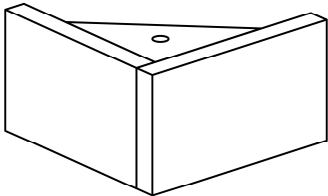
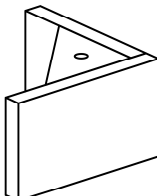


POUR DE L'ASSISTANCE OU POUR COMMANDER
DES PIÈCES CONTACTEZ NOTRE DÉPARTEMENT
DE SERVICE À LA CLIENTÈLE.

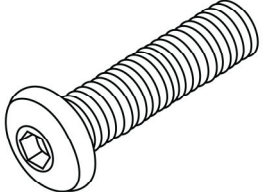
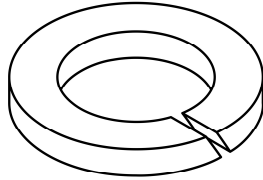
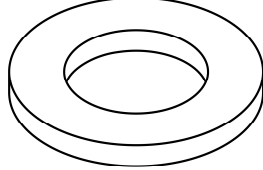
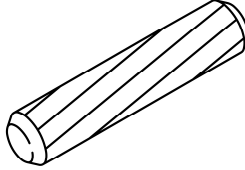
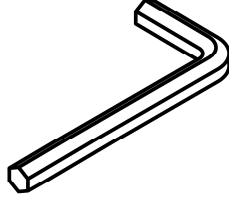
FOR ASSISTANCE OR TO ORDER PARTS
CONTACT OUR CUSTOMER SERVICE DEPARTMENT

WWW.MONARCHSERVICE.COM

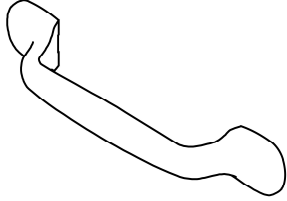
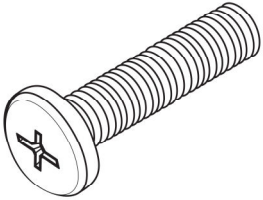
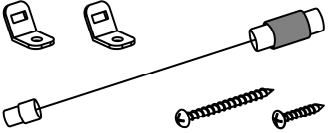
LISTE DES PIÈCES
PARTS LIST

PIÈCE / PART #	IMAGE	DESCRIPTION	QTY / QTÉ
1		<p align="center">TOP DESSUS</p>	1
2		<p align="center">LEG PATTE</p>	2
3		<p align="center">LEG PATTE</p>	2

LISTE DES PIÈCES DE MONTAGE
HARDWARE LIST

PIÈCE / PART #	IMAGE	DESCRIPTION	QTY / QTÉ
A		<p align="center">ASSEMBLING BOLT - 1/4" X 1 5/8"</p> <p align="center">BOULON D'ASSEMBLAGE - 1/4" X 1 5/8"</p>	4
B		<p align="center">LOCK WASHER - 1/4" X 1/2"</p> <p align="center">ENTRETOISE DE MÉTAL - 1/4" X 1/2"</p>	4
C		<p align="center">METAL WASHER - 1/4" X 3/4"</p> <p align="center">RONDELLE DE MÉTAL - 1/4" X 3/4"</p>	4
D		<p align="center">WOOD DOWEL</p> <p align="center">GOUJON DE BOIS</p>	4
E		<p align="center">HEX KEY</p> <p align="center">CLÉ HEXAGONALE</p>	1

LISTE DES PIÈCES DE MONTAGE
HARDWARE LIST

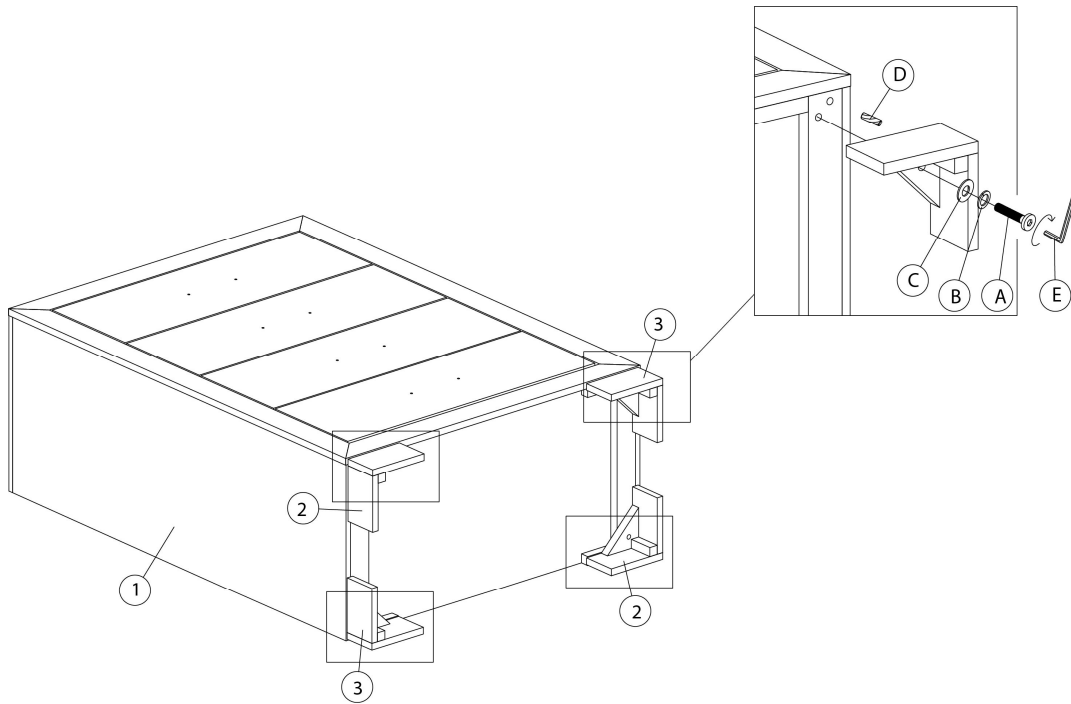
PIÈCE / PART #	IMAGE	DESCRIPTION	QTY / QTÉ
F		<p align="center">HANDLE POIGNÉE</p>	4
G		<p align="center">ASSEMBLING BOLT - 1/8" X 1" BOULON D'ASSEMBLAGE - 1/8" X 1"</p>	8
H		<p align="center">WALL MOUNT SET ENSEMBLE DE MONTAGE MURAL</p>	1



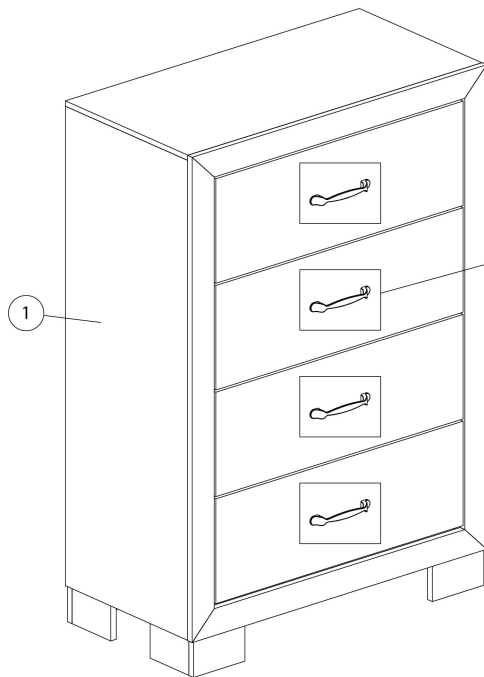
OUTIL DE VÉRIFICATION DE DIMENSIONS DES PIÈCES
HARDWARE DIMENSIONS VERIFICATION TOOL



ÉTAPE / STEP 1

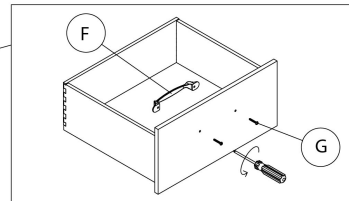


ÉTAPE / STEP 2

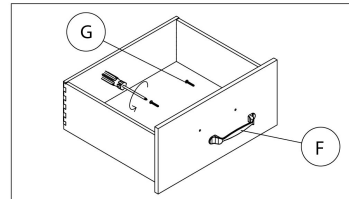


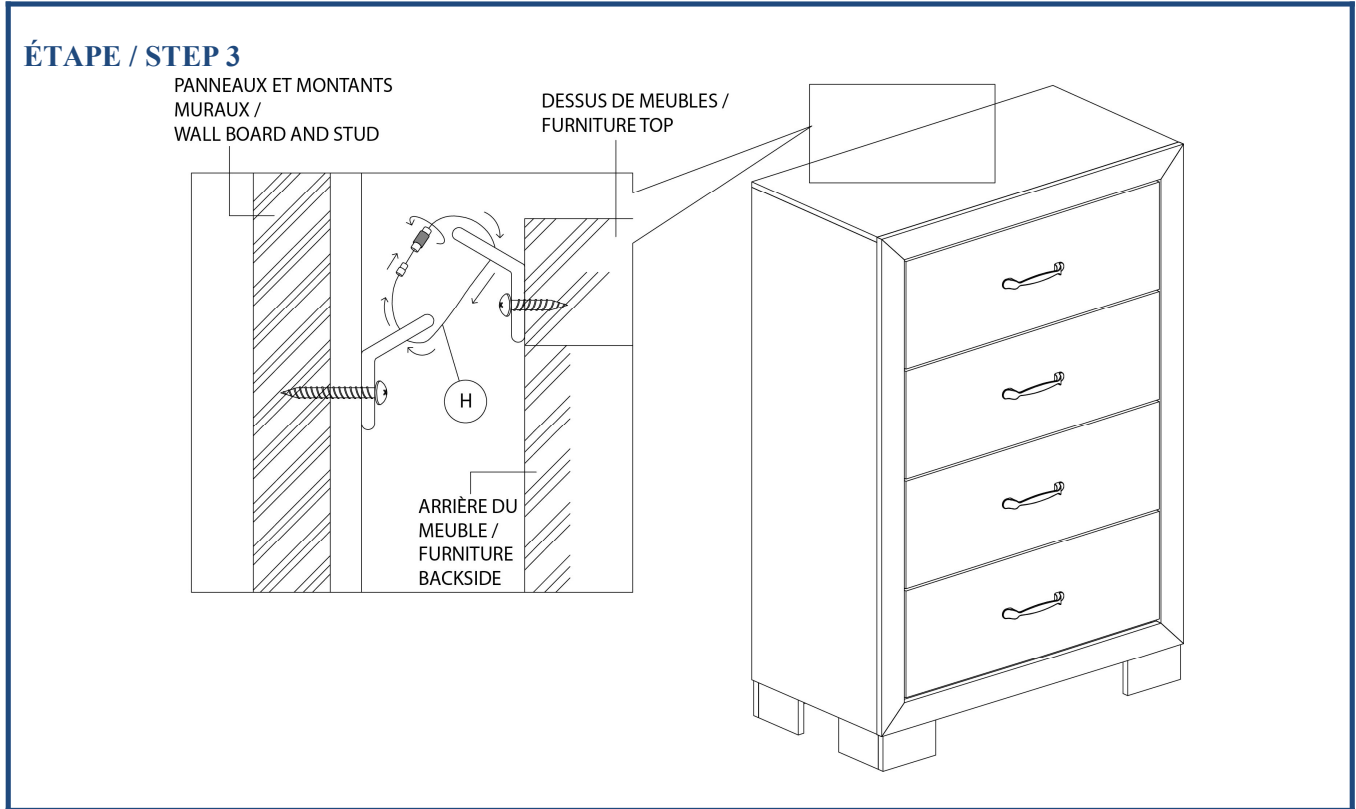
DESSERRER LA VIS ET CHANGER LA POSITION DE LA POIGNÉE EN AVANT / LOOSEN THE SCREW AND CHANGE THE HANDLE POSITION TO FRONT

ÉTAPE / STEP 2.1



ÉTAPE / STEP 2.2





ÉTAPE / STEP 4

